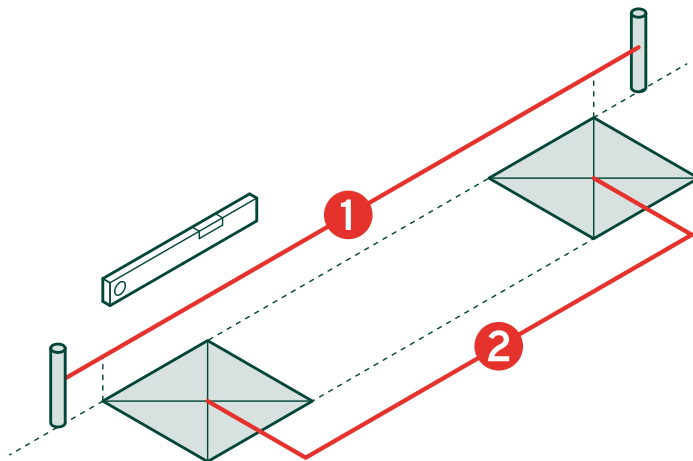


Tipps für den Aufbau eines Doppelstabmattenzauns

Der Aufbau eines Doppelstabmattenzaunes sollte durch eine Fachkraft erfolgen. Sollten Sie sich dafür entscheiden den Aufbau selbst vorzunehmen, finden Sie im folgenden einige Tipps, die Ihnen den Aufbau erleichtern.

Bereich für Doppelstabmattenzaun abstecken

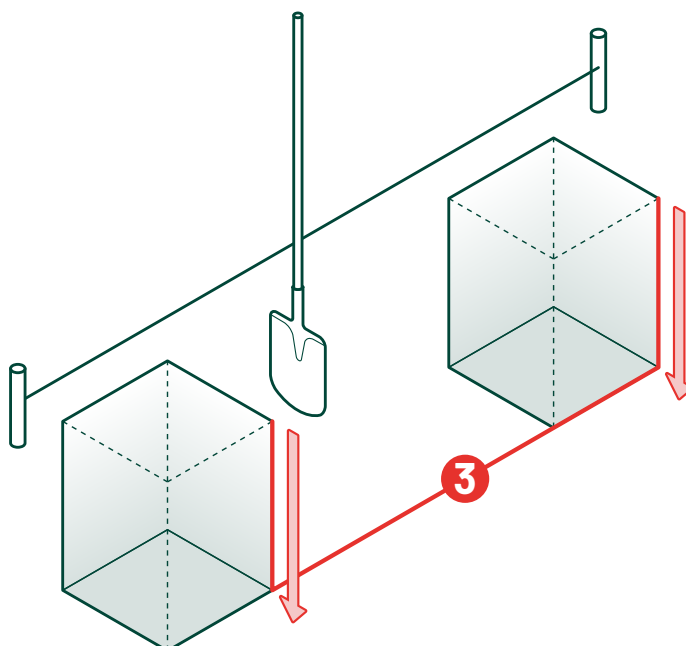


1 Zaunstrecke mit Schnur und Holzpfählen abstecken. Schnurhöhe = Unterkante Zaun. Die Schnur sollte mit einer Wasserwaage horizontal ausgerichtet werden.

i Als Knoten empfiehlt sich ein gestochener Mastwurf.

2 Pfostenpositionen markieren (Abstand Pfostenmitte zu Pfostenmitte = 255 cm)

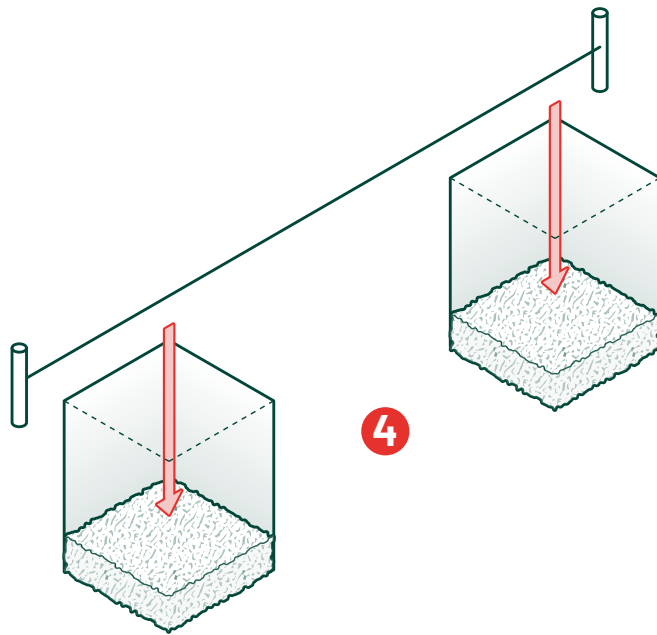
Fundamentlöcher ausheben



3 Graben Sie mit einem Spaten ein Loch.

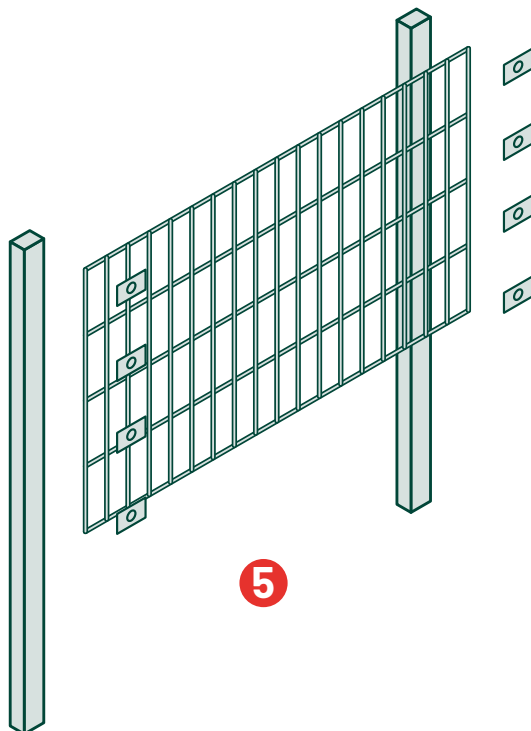
Lochdurchmesser ca. 30 cm
Lochtiefe ca. 80 cm

i Verdichten Sie den Boden mit einem Stampffuß.



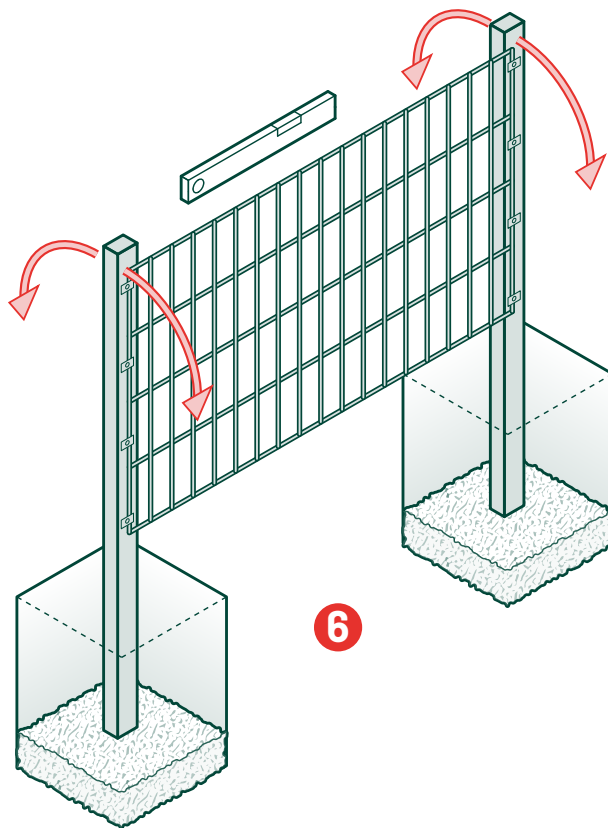
4 Löcher ca. 20 cm mit Kies füllen.

Zaunelement zusammenbauen



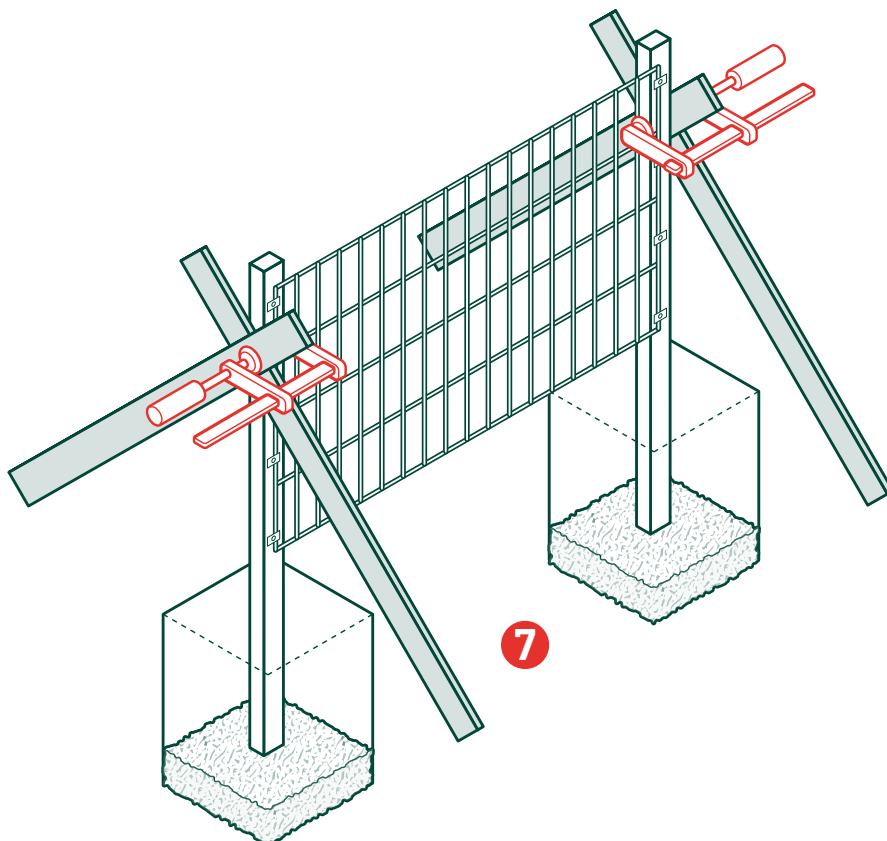
5 Zaunelement nach Hersteller-
vorgaben zusammenbauen.

i Pfahlhöhe sollte 40 - 60 cm länger
sein als die Doppelstabmatten.

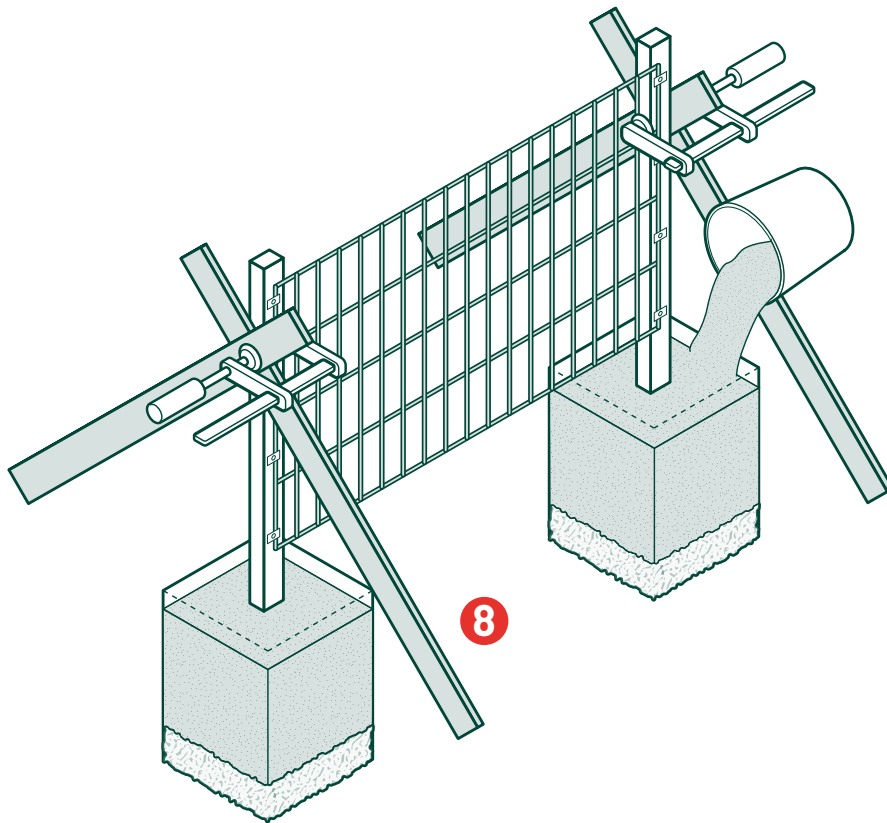


- 6** Zaunelement in die vorbereiteten Löcher platzieren und mit Wasserwaage ausrichten.

Zaunelement stabilisieren



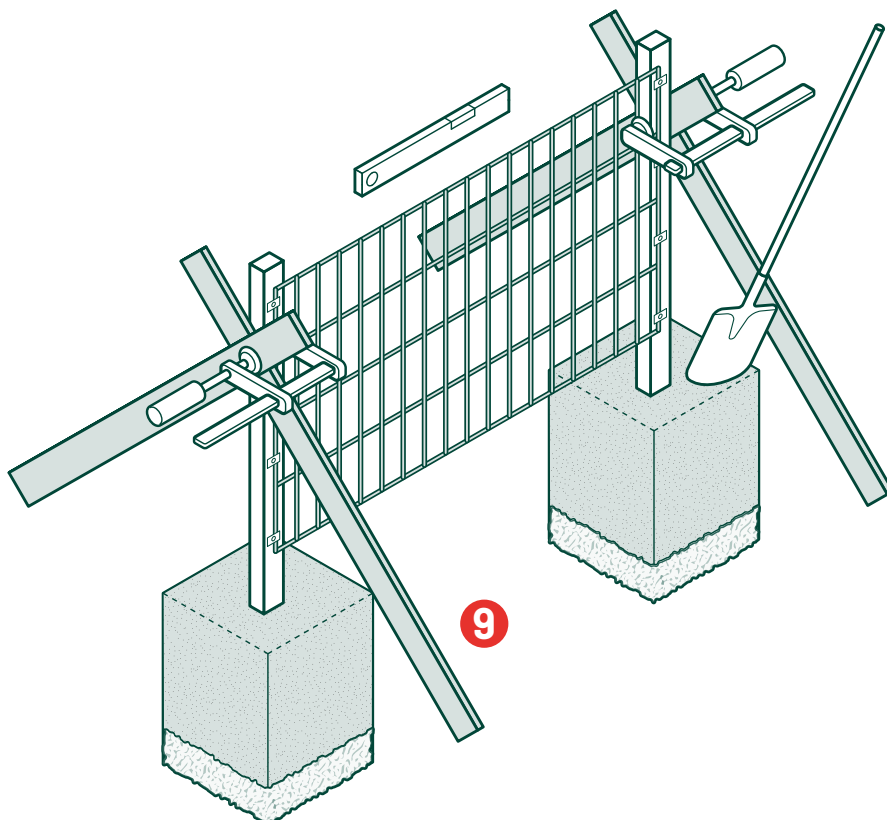
- 7** Das ausgerichtete Zaunelement mit Holzlatten stabilisieren, so dass es während der Aushärtung des Zements in der richtigen Position bleibt.



8 Die Löcher mit Beton auffüllen und verdichten.

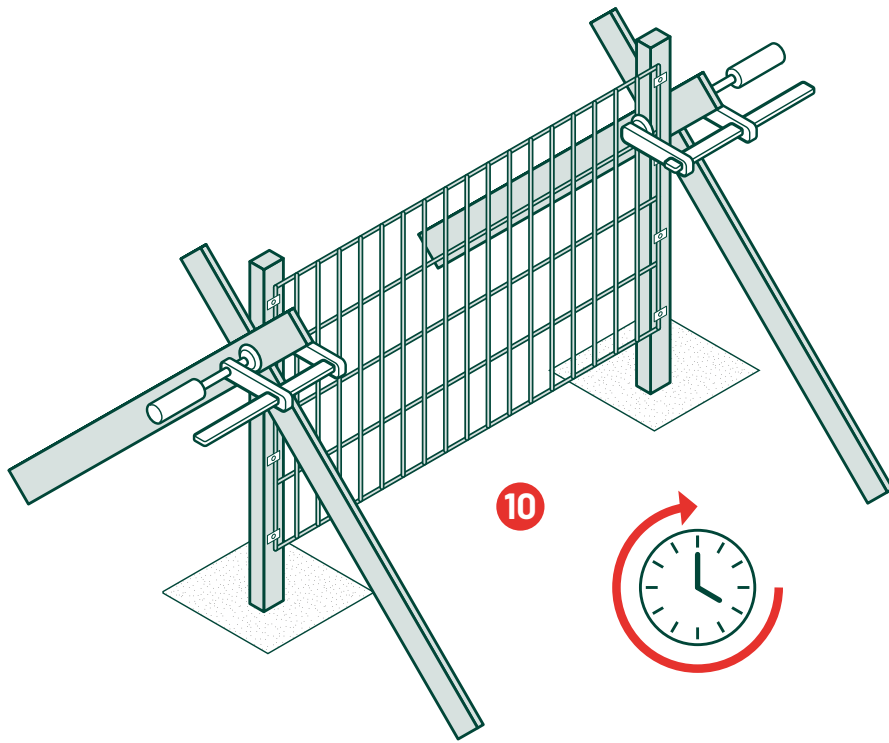
i Sinnvoll ist die Verwendung eines schnell abbindenden Betons.

Beton verdichten und Ausrichtung erneut prüfen



9 Beton verdichten.

i Ausrichtung mit Wasserwaage prüfen!



- 10** Jetzt muss der Beton aushärten. Bitte beachten Sie die Herstellerangaben zur Aushärtungszeit. Während dieser Zeit darf sich das ausgerichtete Zaunelement nicht bewegen.

Nach der Aushärtung sitzt das Zaunelement fest und stabil in seinem Fundament.