

VOSS.farming Tränkebecken

Thermo S35

Heizbares Schwimmer-Tränkebecken

Heatable float drinking bowl

Abreuvair à flotteur chauffant

Abbeveratoio a galleggiante riscaldabile

Bedienungsanleitung

User Guide

Mode d'emploi

Istruzione manuale

Installations- och Bruksanvisning

Asennus- ja käyttöohje

Monterings- og betjeningsvejledning

Monterings- og bruksanvisning



VOSS.farming

Art. 80780, 80782, 80784, 80786

Sicherheitshinweise

Lesen Sie die nachfolgenden Hinweise sorgfältig, bevor Sie das Gerät verwenden. Bewahren Sie diese Bedienungsanleitung gut auf.



VORSICHT!

Gefahr von Personen-, Tier- und Sachschädigung durch unsachgemäßen Gebrauch!

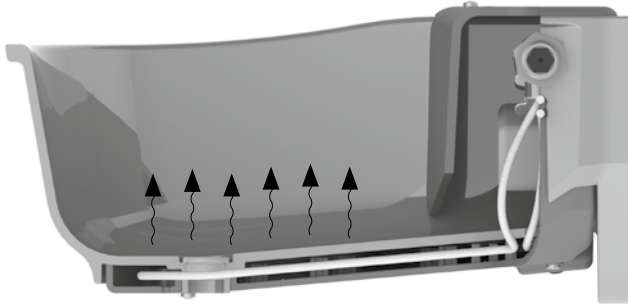
- Sicherstellen, dass das Gerät nur von Personen mit entsprechenden Fachkenntnissen verwendet wird.
- Gerät von Kindern und gebrechlichen Personen fernhalten.
- Wartungshinweise beachten.

Bestimmungsgemäßer Gebrauch

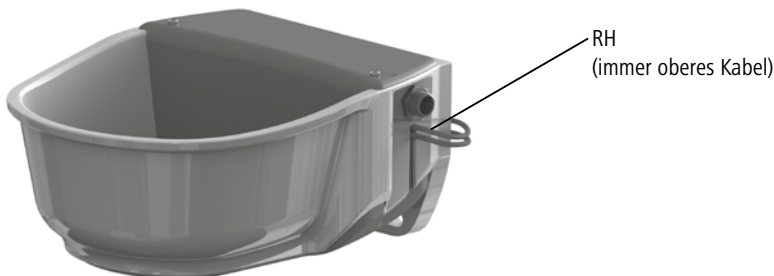
Das Gerät dient zum Tränken von Tieren. Jeder andere Gebrauch gilt als nicht bestimmungsgemäß. Bei nicht bestimmungsgemäßem Gebrauch und Eingriffen in das Gerät verlöschen Garantie- und Haftungsansprüche seitens des Herstellers.

Funktion

Das Tränkebecken ist mit einem Heizkabel ausgestattet. Das Heizkabel hält die Tränke im angegebenen Temperaturbereich frostfrei. Der im Heizkabel integrierte Temperaturschalter schaltet die Heizung der Tränke bei ca. +5 °C ein und bei ca. +13 °C wieder aus. Die Abdeckung an der Unterseite des Beckens und die geschlossene Bauweise im Bereich des Ventilsulaufs wirken isolierend und verhindern ein Entweichen der vom Heizkabel abgegebenen Wärme.



Die Modelle 80784 und 80786 sind mit Heizkabeln mit verlängertem Heizbereich außerhalb der Tränke ausgestattet (Rohrbegleitheizung), die auch die Wasserzuleitung bis zu 2 Meter frostfrei halten.



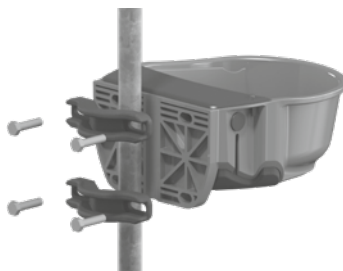
80784 + 80786 - mit Rohrbegleitheizung (RH)

Tränkebecken befestigen

Das Tränkebecken kann an einer Wand oder an einem Rohr befestigt werden.



Wandmontage

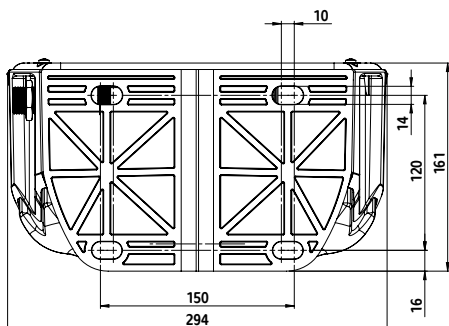


Rohrmontage

Die Montagehöhe ist auf die jeweilige Tierrasse und Anwendung abzustimmen.

Wandbefestigung

Die Befestigungsmittel sind entsprechend der Wandbeschaffenheit zu wählen.



Rohrbefestigung

Das Tränkebecken kann an Rohren mit einem Durchmesser von min. 1" (25,4 mm) und max. 3" (76,2 mm) mit dem Rohrbefestigungsbügel Art.Nr. 222019 (nicht im Lieferumfang) montiert werden.

Wasserversorgung herstellen



VORSICHT!

Gefahr von Personen-, Tier- und Sachschädigung

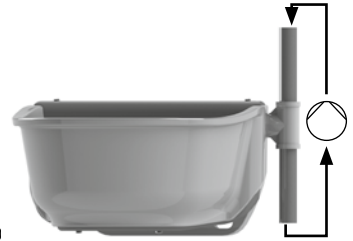
- Sicherstellen, dass das Gerät nur von Personen mit entsprechenden Fachkenntnissen an die Wasserzuleitung angeschlossen wird.
- Bei der Montage die Vorschriften gemäß DIN 1988 und DIN EN 1717 (Schutz des Trinkwassers) berücksichtigen.
- Ventil ist für Wasserdruck zwischen 1,1 - 5 Bar geeignet. Der optimale Leitungsdruck zum Betrieb des Tränkebeckens beträgt ca. 3 Bar. Wasserdruck über 5 Bar vermeiden. Bei Druck über 5 Bar wird der Einbau eines Druckminderventils empfohlen. In Umlaufsystemen sollte ein Überdruck-Sicherheitsventil installiert werden.
- Bei unsauberem Wasser ist eine entsprechende Filtereinheit einzusetzen. (Sedimentfilter 5-20µ / Eisenfilter / Aktivkohlefilter)
- Bei Anschluss des Tränkebeckens auf Sauberkeit achten (keine Rückstände im Rohr, wie Metallspäne, Sand, Ablagerungen, etc.)

Gehen Sie wie folgt vor:

1. Schwimmerventil in linke oder rechte Anschlussöffnung einschrauben.
2. Dichtstopfen in die nicht verwendete Anschlussöffnung eindrücken.



Das Tränkebecken ist auch für Umlaufsysteme geeignet.



3. Anschlussgewinde des Schwimmerventils mit einer geringen Menge Dichtband eindichten (Empfehlung: Loctite 55 Gewindedichtfaden) und Wasserleitung aufschraub
4. Wasserleitung gut entlüften. Eventuell automatische Entlüftungsventile einbauen.
5. Wasserleitung, Rohrventil und Tränkebecken gut durchspülen. In neu verlegten Rohrleitungen können sich lose Bearbeitungsrückstände befinden (Metallspäne, Sand oder Ablagerungen).

Heizkabel verlegen und anschließen



VORSICHT!

Gefahr von Bränden, Kurzschlüssen und elektrischen Schlägen!

- Die elektrische Installation des Gerätes nur von einer qualifizierten Elektrofachkraft vornehmen lassen.
- Wasserrohrleitung immer separat erden!
- Die auf dem Typenschild angegebene Betriebsspannung und Gerätetyp prüfen. Gerät nur mit der vorgesehenen Netzspannung betreiben.
- Gerätetypen **80782** und **80786** nur über Kleinspannungstransformator mit Sicherung und max. 24 Volt betreiben.
- Zum Schutz von Personen, Tieren und Einrichtungen ist ein Fehlerstromschutzschalter (30 mA) vorgeschrieben. Zuleitungen zum Gerät bzw. zum Transformator separat absichern. Die lokalen Vorschriften sind zu beachten!
- Gerätetyp **80782** und **80786** den Transformator außerhalb der Reichweite von Tieren montieren.
- Bei den Gerätetypen **80784** und **80786** die Rohrbegleitheizung so verlegen, dass sich diese nicht überkreuzt.
- Alle elektrischen Zuleitungen so verlegen, dass diese vor Verbiss geschützt sind. Nur verbissichere Materialien verwenden.
- Elektrische Zuleitungen nicht mit Öl oder scharfen Kanten in Verbindung bringen.
- Die Funktionsfähigkeit der gesamten elektrischen Installation vor dem ersten Frosteinbruch prüfen.
- Temperaturschalter nicht abdecken oder isolieren.



Position Typenschild

Tränkebecken ohne Rohrbegleitheizung (80780 und 80782)

Achtung! Das Schwimmerventil wird nur durch eine beheizte Wasserrohrleitung oder ein Umlaufheizsystem frostfrei gehalten werden. Bei den Typen **80780** und **80782** muss die Rohrbegleitheizung separat verlegt werden.

Gehen Sie wie folgt vor:

1. Heizkabel auf Beschädigung prüfen.
2. Heizkabel am Rohr entlang zur Stromversorgung hin verlegen. Dabei folgende Hinweise beachten:
 - Kabel so verlegen, dass es von Tieren nicht erreicht werden kann.
 - Kabelenden (an Stecker oder Verteilerdose) müssen für Reparatur- und Wartungsarbeiten leicht zugänglich sein

3. Heizkabel an Stromversorgung anschließen.

Gerätetyp 80780: 230 V

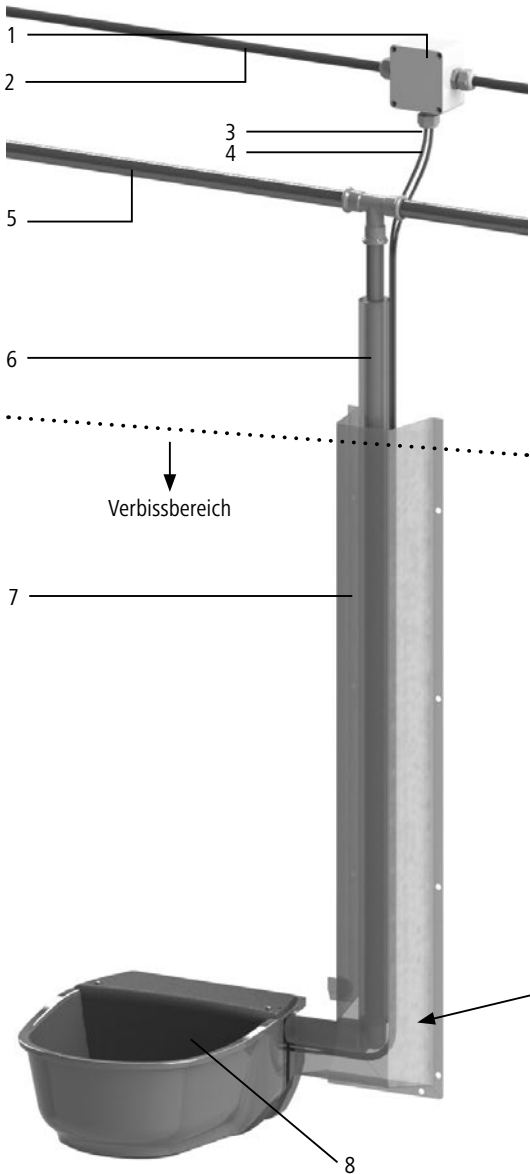
Gerätetyp 80782: 24 V (Transformator erforderlich, siehe Zubehör)

4. Isolierung und Verbisschutz anbringen.

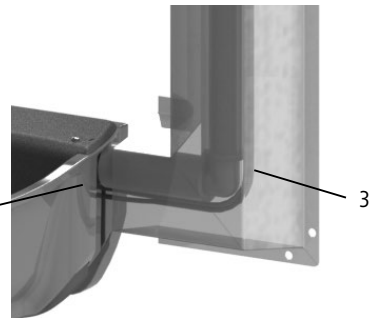
5. Wasserleitung erden!

• Dargestellt ist der Anschluss von rechts. Der Anschluss kann auch von links erfolgen!

• Die gesamte Wasserzuleitung ist vor Frost zu schützen

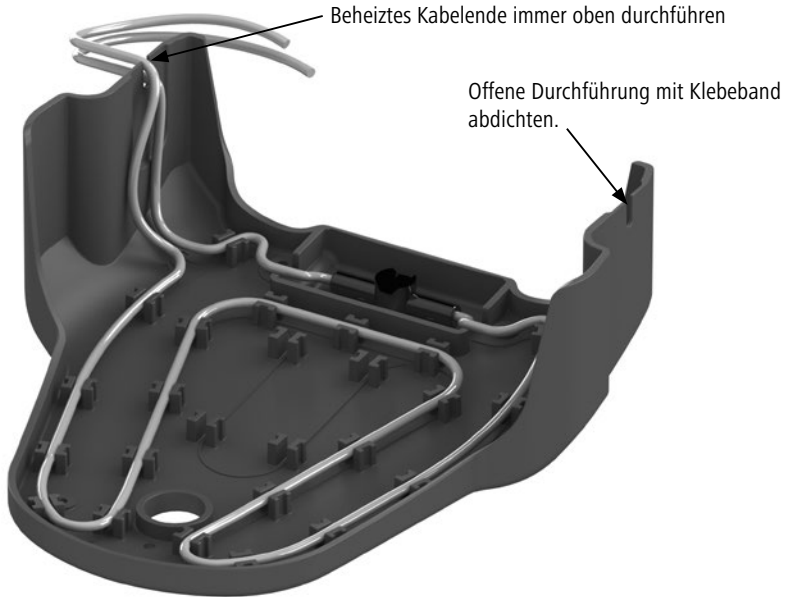


1	Verteilerdose mind. IP54
2	Stromversorgung 24 V oder 230 V
3	Heizkabelende nicht beheizt
4	Heizkabelende nicht beheizt
5	Wasserzuleitung
6	Isolierung um das Heizkabelende
7	Verbisschutz
8	Heizbares Kunststofftränkebecken Thermo S35



Tränkebecken mit Rohrbegleitheizung (80784 und 80786)

i Das Heizkabel ist im Auslieferungszustand so montiert, dass dieses für den Anschluss von rechts verwendet werden kann. Falls der Anschluss von links erforderlich ist, die Schrauben an der Tränkebeckenunterseite lösen, die Heizkabelabdeckung nach unten herausziehen, das Heizkabel aus der Heizkabelabdeckung herausnehmen und gespiegelt in die Heizkabelabdeckung wieder einbauen. Achten Sie darauf, dass das beheizte Ende des Kabels in der Aufnahme oben liegt.



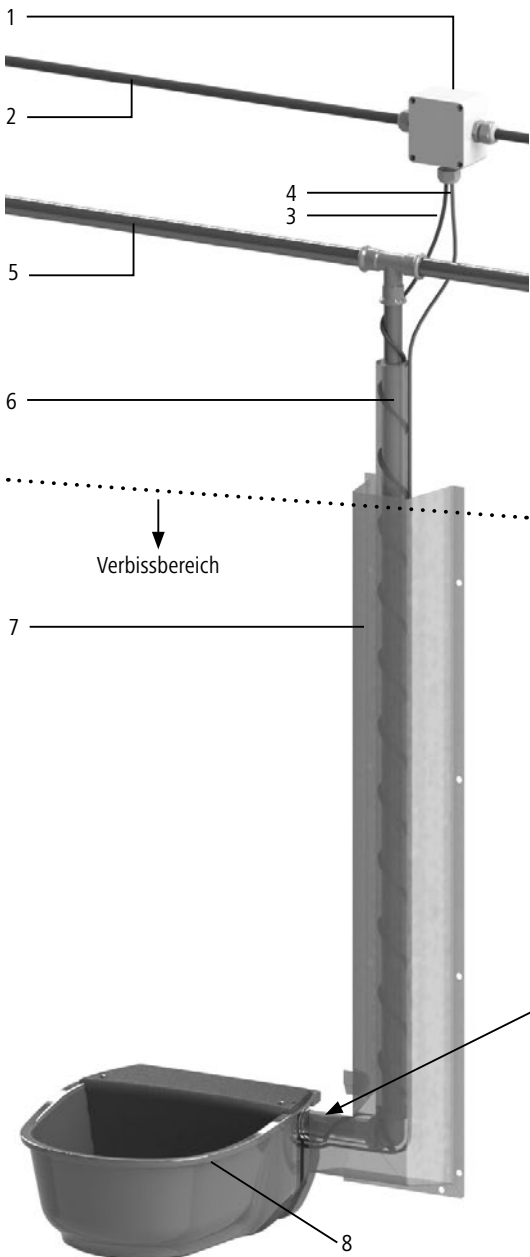
Gehen Sie wie folgt vor:

1. Heizkabel auf Beschädigung prüfen.
2. Heizkabel am Rohr entlang zur Stromversorgung hin verlegen. Dabei folgende Hinweise beachten:
 - Das Heizkabel kann spiralförmig oder gerade an der Wasserzuleitung verlegt werden.
 - Beheizbare Länge der Wasserzuleitung: min. 1 m (spiralförmige Verlegung), max. 2 m (gerade Verlegung). Die restlichen 30 cm des Heizkabels sind nicht beheizt.
 - Kabel so verlegen, dass es von Tieren nicht erreicht werden kann.
 - Kabelenden (an Stecker oder Verteilerdose) müssen für Reparatur- und Wartungsarbeiten leicht zugänglich sein
 - Das Heizkabel darf sich nicht überkreuzen.
3. Heizkabel mit Aluminiumklebeband an der Wasserzuleitung fixieren und isolieren. Hierdurch wird ein besseres Heizergebnis erreicht.
4. Isolierung anbringen.
5. Anschlusskabel außerhalb der Isolierung verlegen.
6. Verbisschutz anbringen.
7. Heizkabel an Stromversorgung anschließen.

Gerätetyp 80784: 230 V

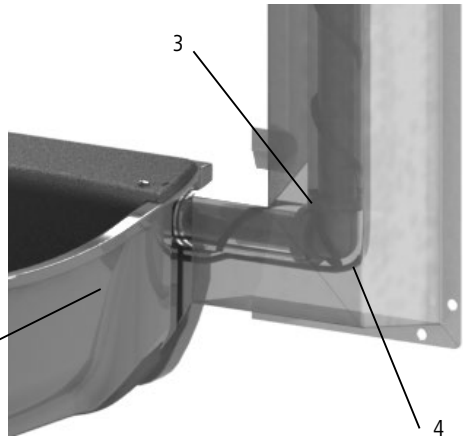
Gerätetyp 80786: 24 V (Transformator erforderlich, siehe Zubehör)

8. Wasserleitung erden



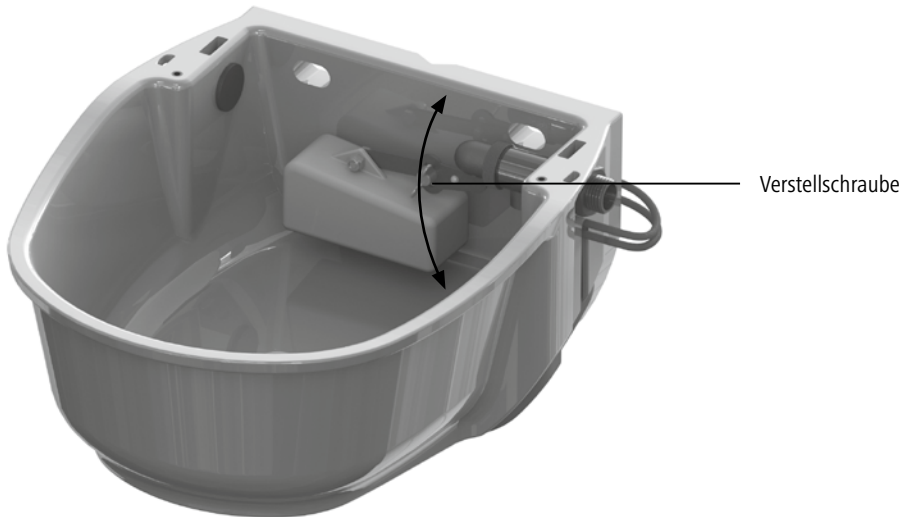
1	Verteilerdose mind. IP54
2	Stromversorgung 24 V oder 230 V
3	Heizkabelende nicht beheizt
4	Heizkabelende nicht beheizt
5	Wasserzuleitung
6	Isolierung
7	Verbisschutz
8	Heizbares Kunststofftränkebecken Thermo S35 plus

- Dargestellt ist der Anschluss von rechts. Der Anschluss kann auch von links erfolgen!
- Die gesamte Wasserzuleitung ist vor Frost zu schützen



Wasserfüllstandshöhe einstellen

1. Ventilabdeckung abnehmen
2. Flügelmutter am Schwimmerarm des Ventils lösen
3. Höhe des Schwimmers einstellen
4. Flügelmutter am Schwimmerarm der Ventils festziehen
5. Ventilabdeckung montieren



Wartung und Reinigung



VORSICHT!

Gefahr von Personen,- Tier- und Sachschädigung

- Wartungs- und Reinigungsarbeiten nur bei ausgeschalteter Elektroanlage durchführen.
- Bei längerem Stillstand des Tränkebeckens stets das Restwasser in der Tränkeschale entleeren.
- Nicht lesbare oder beschädigte Aufkleber (z.B. Typenschild) sind sofort durch neue Aufkleber zu ersetzen.

Beachten Sie bei der Wartung und Reinigung folgende Hinweise:

- In regelmäßigen Abständen ist der Zustand der Tränkeanlage zu kontrollieren. Beschädigte Geräte oder Zuleitungen dürfen nicht verwendet werden.
- Tränkeanlage während der nicht frostgefährdeten Zeit (z.B. Sommer) stromlos schalten.
- Gerät vor Staub und Verunreinigungen freihalten.
- Gerät nur mit weichem Lappen oder feuchtem Tuch reinigen. Der Lappen bzw. das Tuch sollte frei von Benzin und/oder Lösungsmittel sein, da diese den Kunststoff angreifen oder beschädigen können.

Technische Daten

Artikelnummer / Typenbezeichnung:

80780 Thermo S35-230 V
 80782 Thermo S35-24 V
 80784 Thermo S35-230 V plus
 80786 Thermo S35-24 V plus
 siehe Typenschild

Spannung:

II

Schutzklasse:

Breite:

295 mm

Tiefe:

340 mm (Ausladung)

Befestigungslochabstand:

140 x 120 mm (BxH),

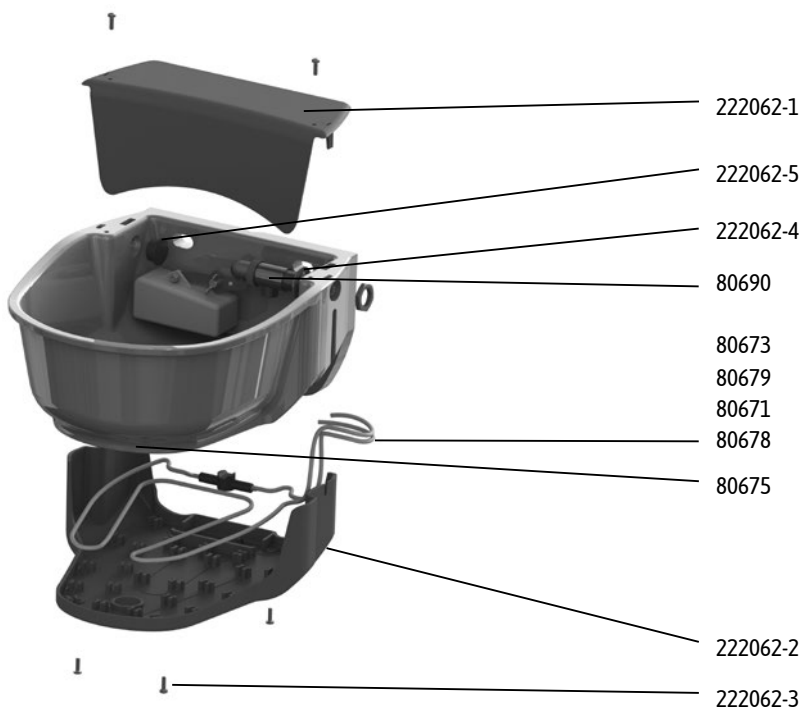
Anschluss links oder rechts:

G1/2" (Außengewinde)

Gewicht:

ca. 2,7 kg

Ersatzteile



Art.Nr.	Beschreibung	Menge
222062-1	Schwimmerabdeckung	1
222062-2	Heizkabelabdeckung	1
80673	Heizkabel für 80780, 230 V ohne RH	1
80679	Heizkabel für 80782, 24 V ohne RH	1
80671	Heizkabel für 80784, 230 V mit RH	1

Art.Nr.	Beschreibung	Menge
80678	Heizkabel für 80782, 24 V mit RH	1
222062-3	Flachrundkopfschraube M4x14-A2	6
222062-4	Dichtring für Schwimmerventil	1
80690	Schwimmerventil Hochdruck	1
222062-5	Dichtstopfen für Anschluss	1
80675	Auslassstopfen	1

Zubehör



Rohrbefestigungsbügel, paarweise für Rohrdurchmesser 1"-3"
#222019



Frostschutz-Thermostat
#80745



Transformator
#80740 - 100 W
#80741 - 200 W
#80742 - 300 W
#80743 - 400 W



CE-Zeichen / CE-Konformitätserklärung

Hiermit erklärt die Albert KERBL GmbH, dass sich das in dieser Anleitung beschriebene Produkt/Gerät in Übereinstimmung mit den grundlegenden Anforderungen und den übrigen einschlägigen Bestimmungen und Richtlinien befindet. Das CE-Zeichen steht für die Erfüllung der Richtlinien der Europäischen Union.

Garantie

Auf Grundlage unserer Allgemeinen Geschäftsbedingungen gewähren wir für dieses Gerät 2 JAHRE GARANTIE, um Schäden durch Material- oder Herstellerfehler zu beseitigen. Die Garantiepflicht beginnt ab Kaufdatum. Die Garantie umfasst nicht:

1. Schäden, die durch natürliche Abnutzung (Verschleißteile, Gleitteile), Überlastung und unsachgemäße Bedienung (Nichtbeachtung der Bedienungsanleitung) entstanden sind.
2. Schäden, die durch höhere Gewalt oder beim Transport entstanden sind.
3. Beschädigung an Gummiteilen, wie z. B. bei Anschlussleitungen. Garantie-Reparaturen werden nur vom Herstellerwerk oder einer autorisierten Vertragswerkstätte durchgeführt! Der Hersteller behält sich bei Nichteinhaltung das Recht vor, jeglichen Garantieanspruch abzulehnen.

Das Gerät muss zu diesem Zweck, auf Gefahr des Geräte-Besitzers, zerlegt, verpackt und portofrei, mit der Original Rechnung und der Garantiekarte zur Verkaufsstelle zurückgebracht werden. Möglichst genaue Angaben über die Art der Beanstandung sind erwünscht. Kosten, die durch unberechtigte Mängelrügen entstehen, trägt der Besitzer des Gerätes.

Entsorgung



Die sachgerechte Entsorgung des Gerätes nach dessen Funktionstüchtigkeit obliegt dem Betreiber. Beachten Sie die einschlägigen Vorschriften Ihres Landes. Das Gerät darf nicht mit dem Hausmüll entsorgt werden. Im Rahmen der EU-Richtlinie über die Entsorgung von Elektro- und Elektronik-Altgeräten wird das Gerät bei den kommunalen Sammelstellen bzw. Wertstoffhöfen kostenlos entgegengenommen oder kann zu Fachhändlern, die einen Rücknahmeservice anbieten, zurückgebracht werden. Die ordnungsgemäße Entsorgung dient dem Umweltschutz und verhindert mögliche schädliche Auswirkungen auf Mensch und Umwelt.

VOSS.farming 

VOSS GmbH & Co. KG
Ohrstedt-Bhf. Nord 5
25885 Wester-Ohrstedt
Germany

Manufacturer: Albert Kerbl GmbH, Germany