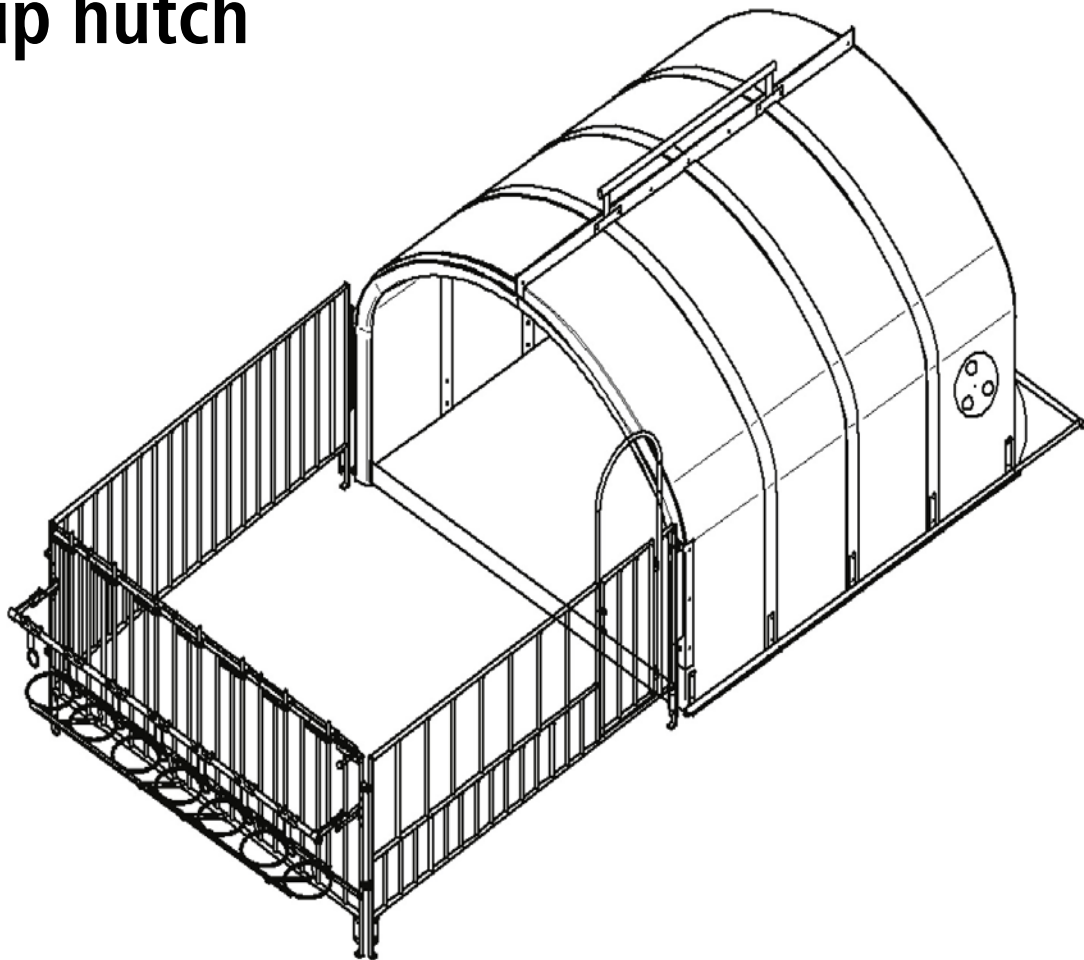
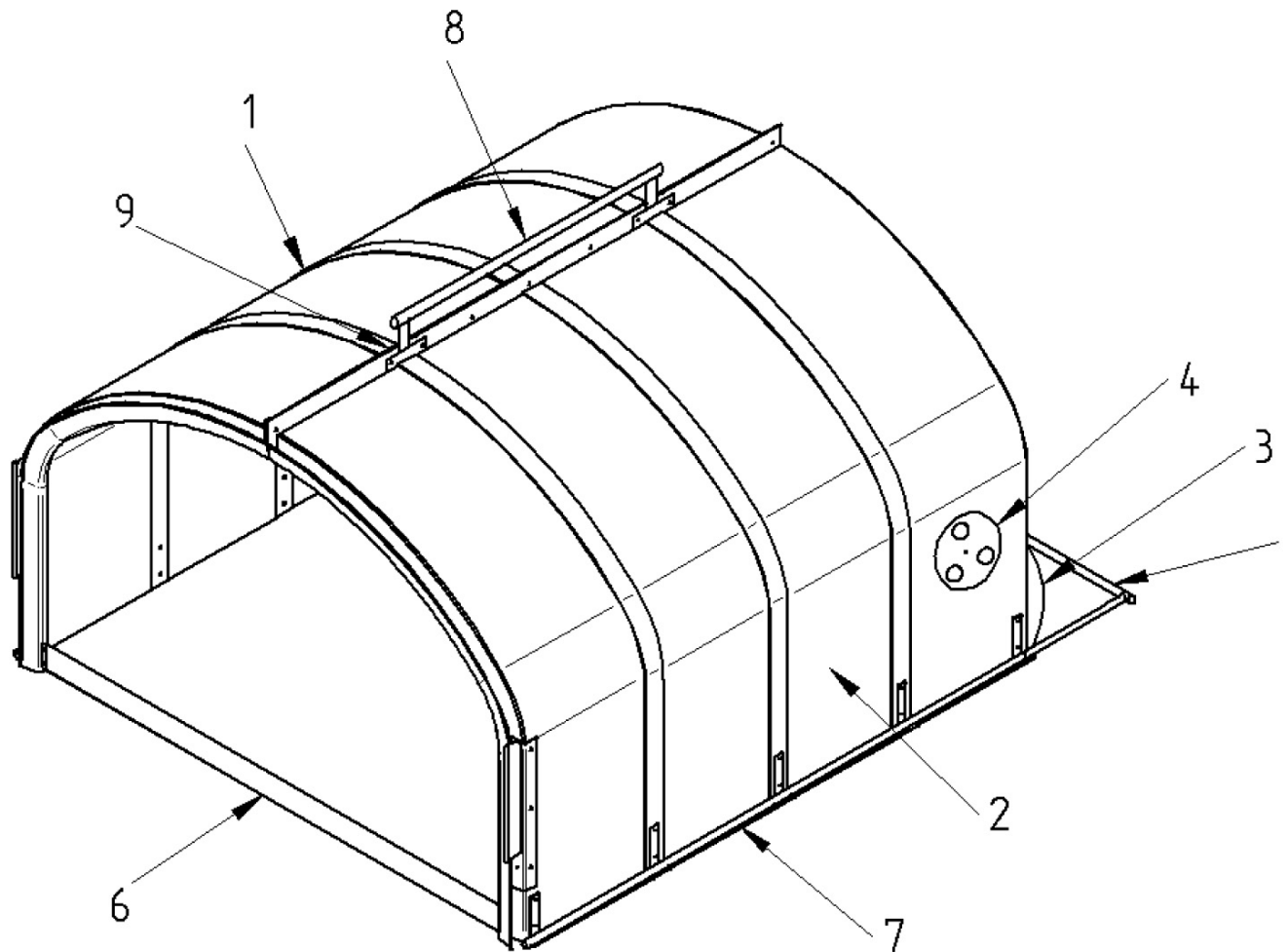


Bedienungs- und Montageanleitung Gruppeniglu

Operating and assembly instructions Group hutch

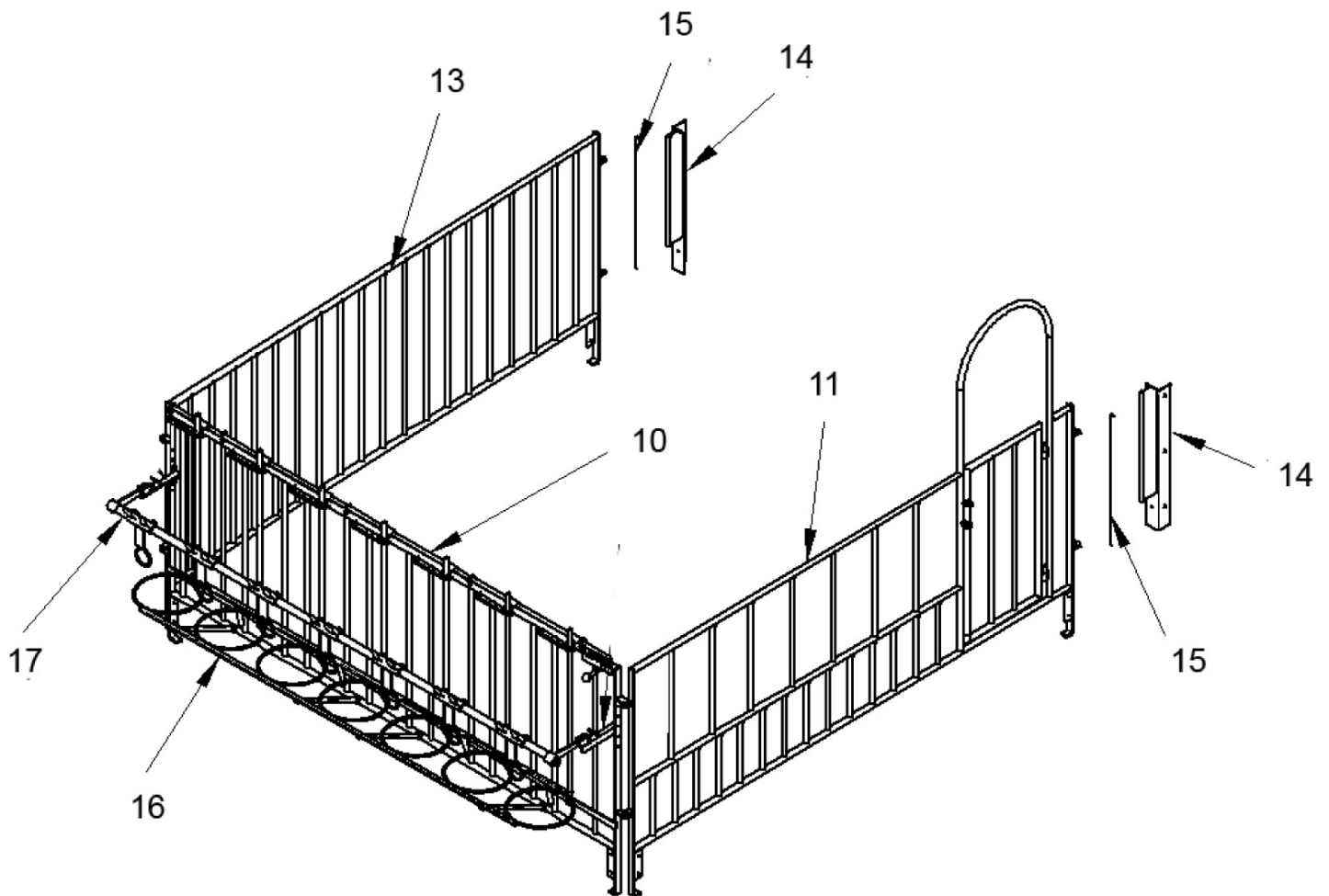


1. Teileliste Iglu



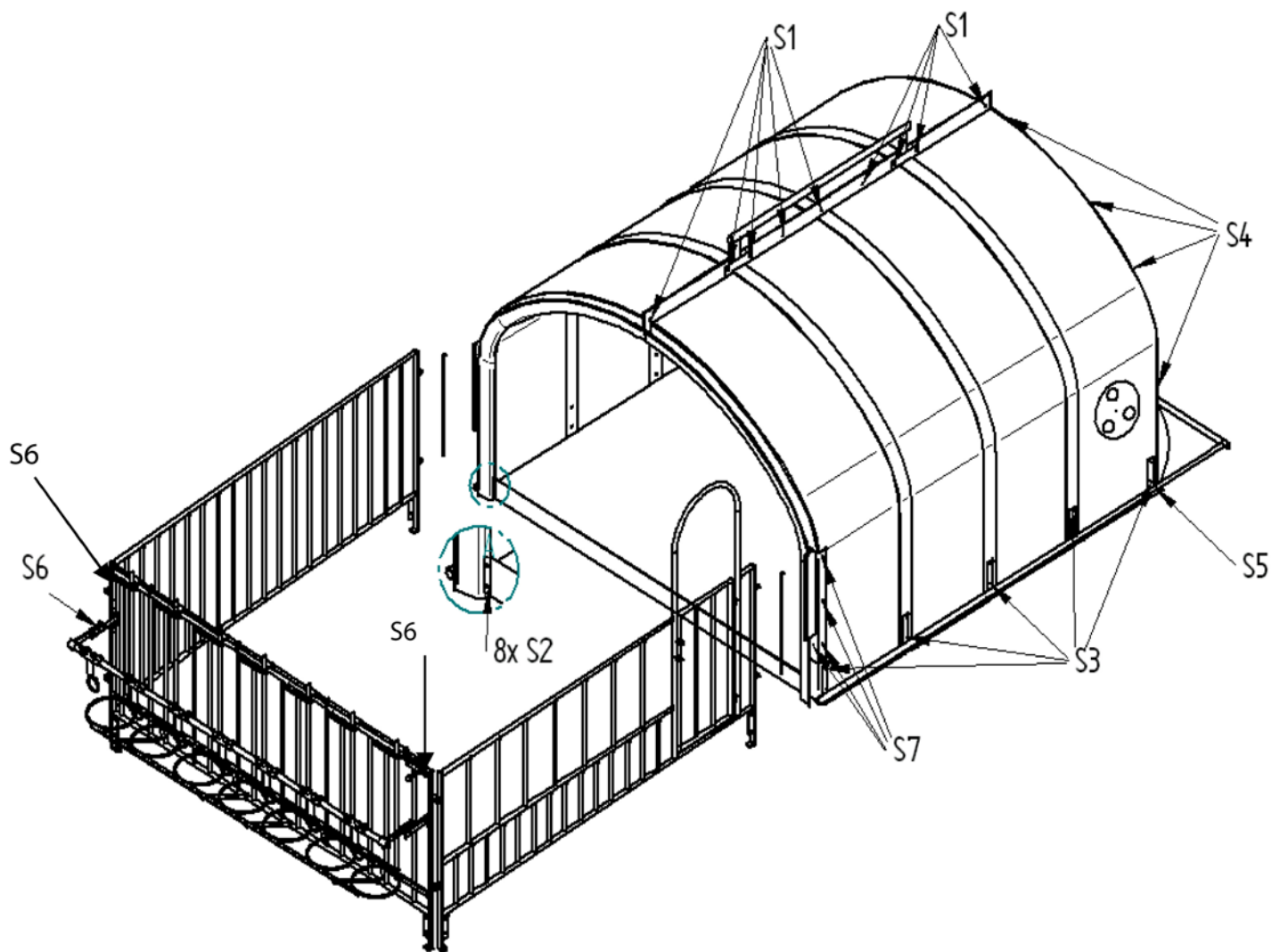
Pos. Nr.	Art. Nr.	Art. Nr. Kerbl	Benennung	Stück pro Iglu
1	1099205	14501-1	Seitenteil rechts Gruppeniglu (Modell III)	1
2	1099206	14501-2	Seitenteil links Gruppeniglu (Modell III)	1
3	1099207	14501-3	Rückwand Gruppeniglu (Modell III)	1
4	1099235	-	Belüftungsscheibe Gruppeniglu	2
5	1099230	14501-4	Grundrahmen hinten	1
6	1099231	14501-5	Quertraverse vorne	1
7	1099232	14501-6	Grundrahmen seitlich	2
8	1099233	14501-7	Transportaufnahme	1
9	1099236	14501-8	Flacheisen Transportaufnahme	2

2. Teileliste Umzäunung



Pos. Nr.	Art. Nr.	Art. Nr. Kerbl	Benennung	Stück pro Iglu
10	1099212	14502-1	Frontgitter mit Fangzaun	1
11	1099219	14502-2	Seitengitter mit Eingangstüre	1
12	1099215	14503	Trog Gruppeniglu (Zubehör)	1
13	1099218	14502-3	Seitengitter	1
14	50802	14502-4	Anschraubwinkel Seitengitter links	2
14	50803	14502-5	Anschraubwinkel Seitengitter rechts	1
15	1099239	14502-6	Verbindungsstift Umzäunung	4
16	1099240	14502-7	Eimerhalter	1
17	1099241	14502-8	Nuckeleimerhalter	1

3. Stückliste Schrauben



Stückliste Schrauben - Gruppeniglu

Pos. Nr.	Benennung	Stück
S1	Sechskantschraube M10 x 40 DIN933	9
S2	Sechskantschraube M10 x 25 DIN933	8
S3	Sechskantschraube M10 x 30 DIN933	20
S4	Sechskantschraube M8 x 25 DIN933	12
S5	Sechskantschraube M10 x 50 DIN933	2
S1	Scheibe D10 DIN125 (außen 20 mm)	8
S1	Scheibe D10 DIN125 (außen 30 mm)	10
S2	Scheibe D10 DIN125 (außen 20 mm)	16
S3	Scheibe D10 DIN125 (außen 20 mm)	20
S4	Scheibe D8 DIN9021 (außen 24 mm)	24
S5	Scheibe D10 DIN125 (außen 20 mm)	4
S1	Sechskantmutter M10 DIN934	9
S2	Sechskantmutter M10 DIN934	8
S3	Sechskantmutter M10 DIN934	20
S4	Sechskantmutter M8 DIN934	12
S5	Sechskantmutter M10 DIN934	2
* Benutzen Sie Scheiben mit Außendurchmesser 30 mm immer dann, wenn der Schraubenkopf auf ein Kunststoffteil trifft		

Stückliste Schrauben - Umzäunung

Pos. Nr.	Benennung	Stück
S6	Sechskantschraube M10 x 70 DIN933	2
S7	Sechskantschraube M10 x 25 DIN933	12
S6	Scheibe D10 DIN125 (außen 20 mm)	2
S7	Scheibe D10 DIN125 (außen 20 mm)	12
S7	Scheibe D8 DIN9021 (außen 30 mm)	12
S6	Sechskantmutter M10 DIN934	2
S7	Sechskantmutter M10 DIN934	12

4. Tipps zur Aufstellung

- Gruppeniglu nur auf befestigten, ebenen Untergrund aufstellen
- Zwischen Schraubenkopf und Kunststoff immer Scheiben mit 30 mm Außendurchmesser verwenden
- An den Seitengittern und am Frontgitter können unten Holzbretter eingeschraubt werden.

5. Montageanleitung

- Als Erstes ist die Rückwand (Pos. 3) aufzustellen.
- Nehmen Sie danach das Seitenteil (Pos. 1) und verschrauben (S1) Sie dieses leicht mit der Rückwand.
Achten Sie unbedingt darauf, dass sich der zu verschraubende Rand der Rückwand innerhalb des Seitenteils befindet.
- Nun können Sie das Seitenteil (Pos.2) ansetzen und ebenfalls verschrauben.
Achten Sie unbedingt darauf, dass sich der Verschraubungsrand der Rückwand innerhalb des Seitenteils befindet.
- Verbinden Sie die Seitenteile (Pos. 1 und 2) jetzt vorne mit der Quertraverse (Pos. 6) im unteren Bereich.
- Die Transportaufnahme (Pos. 8) ist nun mit dem Flacheisen der Transportaufnahme (Pos. 9) auf dem Giebel des Iglus anzuschrauben.
- Danach können Sie die Seitenteile (Pos. 1 und 2) fest verschrauben.
- Schrauben Sie den seitlichen Grundrahmen (Pos. 7) an und verbinden Sie ihn mit dem hinteren Grundrahmen (Pos. 5).
- Schrauben Sie dann die Winkel des Seitengitters (Pos. 14) an die Seitenteile (Pos. 1 und 2) an.
- Stecken Sie die Seitengitter (Pos. 13) mit dem Verbindungsstift der Umzäunung (Pos. 15) an die Anschraubwinkel (Pos. 14) an.
- Das Frontgitter mit dem Fangzaun (Pos. 10) können Sie nun mit dem Verbindungsstift (Pos. 15) an das Seitengitter (Pos. 13) anstecken.
- Das Seitengitter mit der Eingangstür (Pos. 13) ist mit dem Frontgitter (Pos. 10) und dem Anschraubwinkel des Seitengitters (Pos. 14) durch den Verbindungsstift (Pos. 15) zusammenzufügen.
- Der Nuckeleimerhalter (Pos. 17) wird danach mit dem Frontgitter (Pos. 10) verschraubt.
- Hängen Sie den Eimerhalter (Pos. 16) am Frontgitter (Pos. 10) ein.
- Zuletzt ist noch der Trog (Pos. 12) am Seitengitter mit Eingangstüre (Pos. 13) einzuhängen.

4. Tips for set-up

- Only set the group hutch up on firm, level ground
- Always use washers with an outer diameter of 30 mm between screw head and plastic
- Wooden boards can be screwed to the bottom of the side and front grilles.

5. Assembly instructions

- First of all, set up the rear wall (pos. 3).
- Then take the side section (pos. 1) and screw (S1) this lightly to the rear wall.
Always make sure that the edge of the rear wall to be screwed is within the side section.
- Now you can set the side section (pos. 2) in place and screw this as well.
Always make sure that the screwing edge of the rear wall is within the side section.
- Now connect the side sections (pos. 1 and 2) at the front using the cross-beam (pos. 6) at the bottom.
- The carrying handle (pos. 8) must now be screwed to the hutch roof ridge using the flat steel (pos. 9) of the carrying handle.
- You can then screw the side sections (pos. 1 and 2) tight.
- Screw the side base frame (pos. 7) in place and connect it to the rear base frame (pos. 5).
- Then screw the brackets of the side grilles (pos. 14) to the side sections (pos. 1 and 2).
- Fit the side grilles (pos. 13) with the connection pin for the fencing (pos. 15) to the screw-on brackets (pos. 14).
- You can now fix the front grille with the catch fence (pos. 10) to the side grilles (pos. 13) using the connection pin (pos. 15).
- The side grille with entrance door (pos. 13) must be joined to the front grille (pos. 10) and the screw-on bracket of the side grille (pos. 14) using the connection pin (pos. 15).
- The teat bucket holder (pos. 17) is then screwed to the front grille (pos. 10).
- Hook the bucket holder (pos. 16) into the front grille (pos. 10).
- Finally, the trough (pos. 12) must be hooked onto the side grille with entrance door (pos. 13).

Albert Kerbl GmbH
Felizenzell 9
84428 Buchbach, Germany
Tel. +49 8086 933 - 100
Fax +49 8086 933 - 500
info@kerbl.de
www.kerbl.de