



# Gebrauchsanweisung Pendeltränkebecken SB 22 & SB 22 H

**Achtung:**

Heizkabel **HK SB** heizt nur unterhalb der Tränkeschale und am Ventil.

Nur das Heizkabel **HK SB RBH** besitzt eine **integrierte Rohrbegleitheizung.**





# Montagehinweis

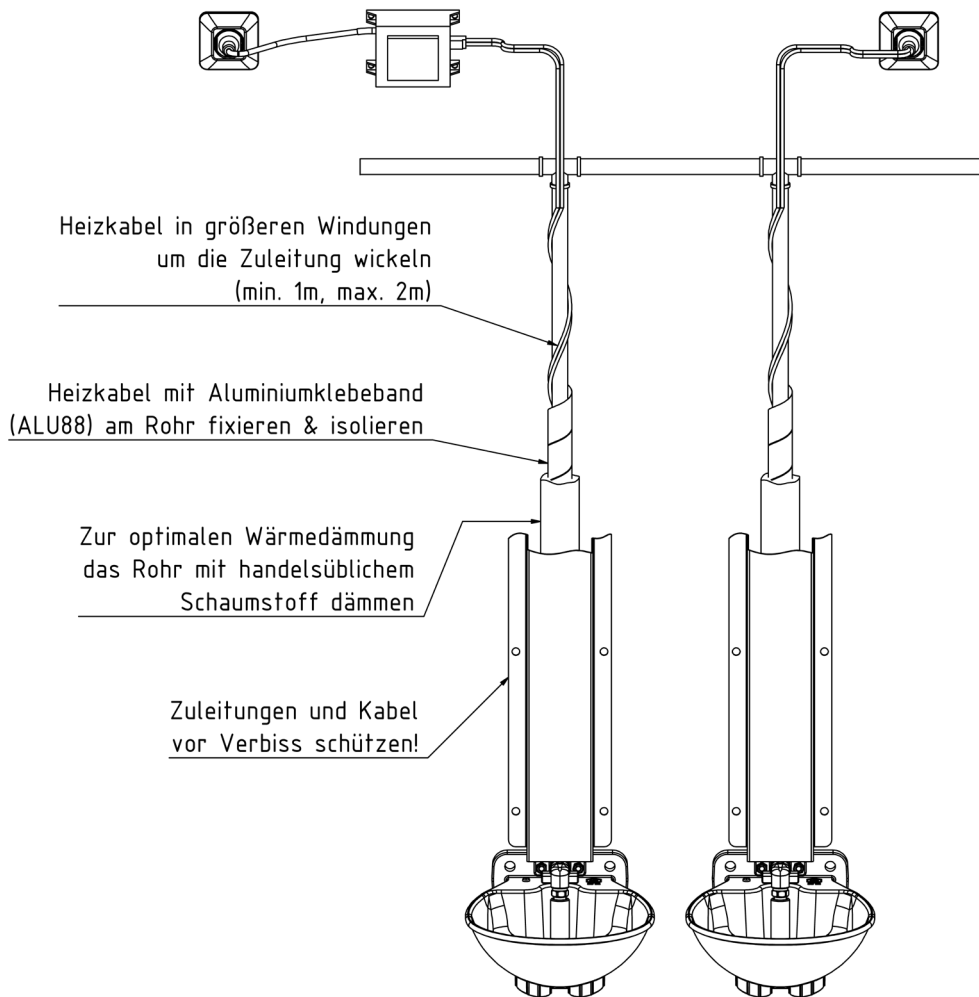
## Bei Montage der Tränke bitte beachten!

- Bei der Montage sind die Vorschriften gemäß DIN 1988 / DIN EN 1717 (Schutz des Trinkwassers) zu berücksichtigen
- Das Ventil ist für einen Wasserleitungsdruck von 1-5 bar geeignet.
- Wenn Wasserdruck über 5 bar, dann zur Vermeidung von Störungen evtl. Druckmindererventil in die Zuleitung einbauen.
- Die günstigste Einstellung des Druckmindererventils liegt bei 3 bar.
- Bei Rohrmontage Befestigungslaschen verwenden.
- Bei Anschluss der Zuleitungen zu den Becken auf Sauberkeit achten. (Keine Rückstände im Rohr, wie Metallspäne, Sand, Ablagerungen etc.)
- Bei Brunnenwassernutzung ist darauf zu achten, dass das Wasser sauber und frei vom Schwebeteilchen ist, da ansonsten die Funktion der Ventile nicht gewährleistet ist. Bei unsauberem Wasser ist eine entsprechende Filtereinheit (Sedimentfilter 5-20 $\mu$  / Eisenfilter / Aktivkohlefilter) einzusetzen.
- Leitung gut entlüften!
- Stopfen muss eingedichtet werden. (Wir empfehlen Loctite 55 Gewindedichtfaden)
- Nicht beheizbare Tränkebecken und Wasserleitungen müssen bei niedrigen Temperaturen vor Frost geschützt werden.
- Bei Heizkabeln mit integrierter Rohrbegleitheizung (RBH) ist eine der beiden Kabel (Kabel ohne Typenschild) mit einer zweiten Heizzone versehen, mit der zusätzlich zum Becken auch die Rohrzuleitung beheizt wird. Bei der Montage dieser Heizkabel können beide Kabelzuleitungen um die Rohrzuleitung gewickelt werden. Hierbei ist darauf zu achten, dass die beheizte Rohrlänge mindestens 1m und maximal 2m beträgt. Die restlichen 40cm der Kabelenden sind unbeheizt und dienen dem elektrischen Anschluß.)
- Ein optimales Ergebnis wird erreicht, wenn das verlegte Kabel zusätzlich mit Aluminiumklebeband fixiert und isoliert wird.
- Der Ventilgehäuse-Winkel (Pos.3) ist fest im Ventilgehäuse (Pos. 2) eingedichtet. Um z.B. für Reinigungsarbeiten diese Verbindung zu lösen, muss der Bereich vor dem Lösen erwärmt werden (z.B. Heißluftfön). Zum Eindichten der Verbindung mittelfeste Gewindedichtung verwenden. (z.B. Loxeal 58.11)

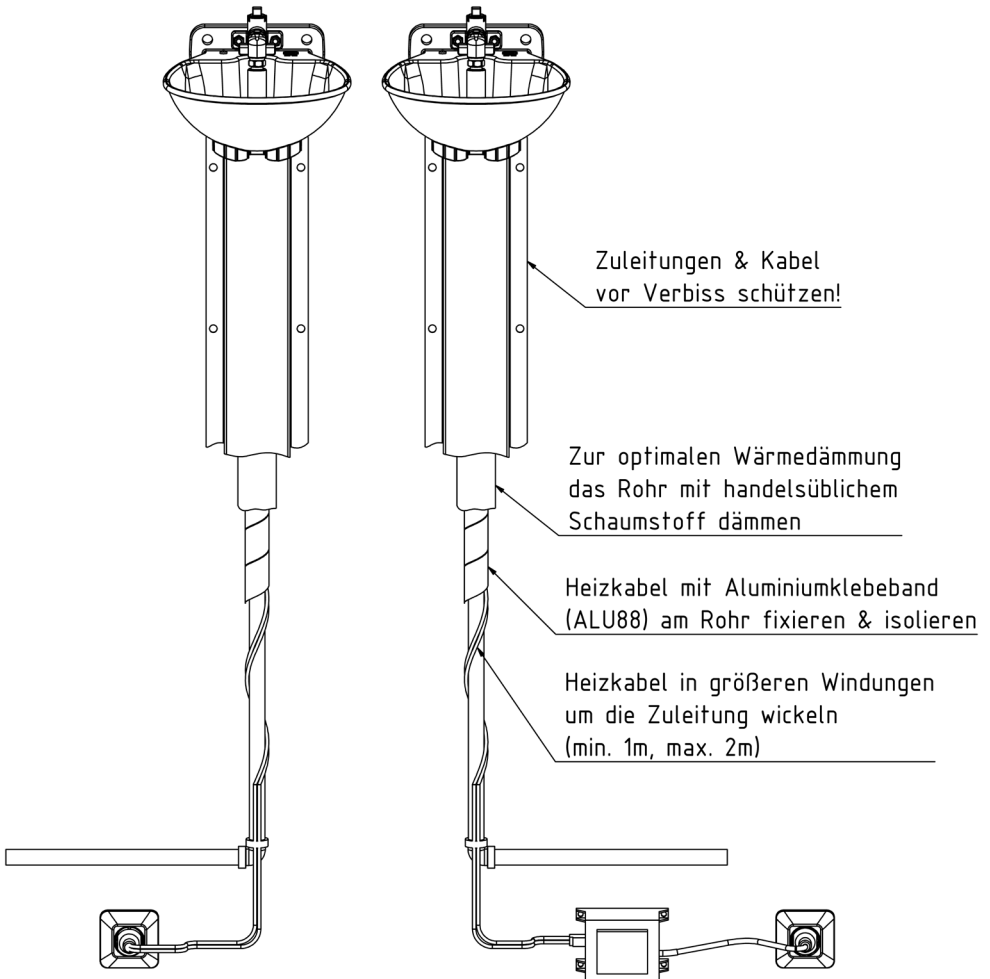
# Installationschema

Variante 24V,  
Anschluß über 24V Trafo  
an 230V Netz

Variante 230V,  
Anschluß an Verteilerkasten  
oder Schukostecker



# Installationsschema



Variante 230V,  
Anschluß an Verteilerkasten  
oder Schuko-stecker

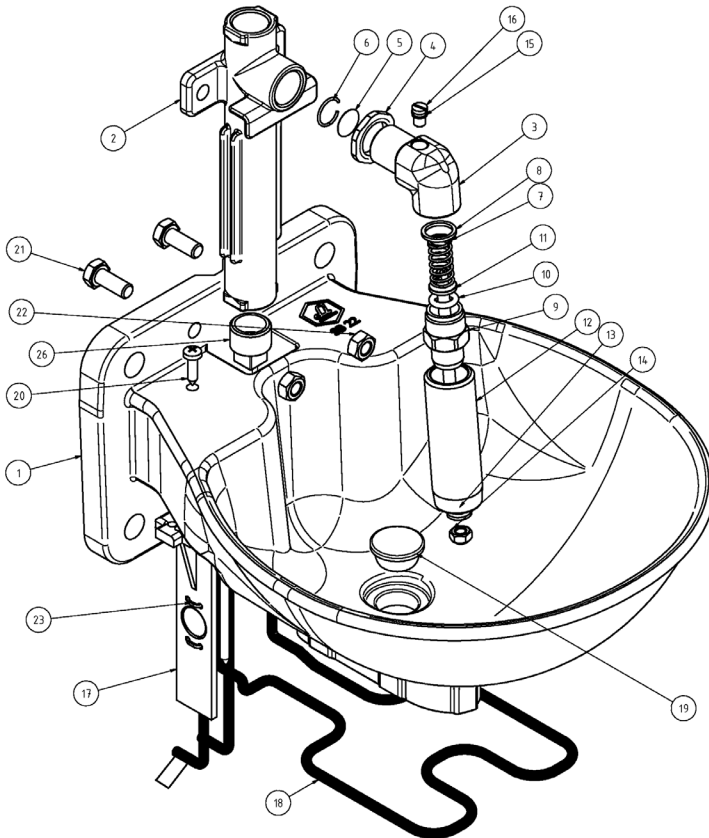
Variante 24V,  
Anschluß über 24V Trafo  
an 230V Netz

## **Achtung!**

Alle elektrischen Komponenten & Zuleitungen müssen vor Verbiss geschützt werden!

Wir empfehlen dazu unseren Verbisschutz (Art. Nr. 34-1097100)

# Einzelteile



<b>1</b> Kunststoffränkebecken mit Heizkabelaufnahme	09-1096797	<b>14</b> Stopmutter M6	9006000047081
<b>2</b> Ventilgehäuse mit Heizkabelaufnahme	09-1096802	<b>15</b> O-Ring	09-1095111
<b>3</b> Ventilgehäuse - Winkel	09-1096804	<b>16</b> Stellschraube	09-1095107
<b>4</b> Kontermutter	09-1096805	<b>17</b> Thermostathalter	09-0119650
<b>5</b> Sieb (fein)	09-0060022	<b>18</b> Heizkabel	siehe Heizkabelauswahl
<b>6</b> Sicherungsdraht	09-0060021	<b>19</b> Ablass-Stopfen ø 22,4mm	09-0060017
<b>7</b> Feder	09-0116680	<b>20</b> Blechschraube 5,6 x 19 C-H, rostfrei	9055001962081
<b>8</b> Dichtring R1/4"	09-0116647	<b>21</b> Sechskantschraube mit Ganzgewinde, M8 x 20	9008002033081
<b>9</b> Ventilflansch	09-0116642	<b>22</b> Sechskantmutter M8	9008000034081
<b>10</b> O-Ring 9x3	09-0116648	<b>26</b> Stopfen 1/2"	09-0096308
<b>11</b> Ventilstift	09-0116645	Ventil komplett mit Heizkabelaufnahme	09-1096751
<b>12</b> Pendelrohr	09-0116646		
<b>13</b> Unterlegscheibe M6	09-1095020		

# Bedienungsanleitung

## Sicherheitsvorschriften

Bewahren Sie diese Information gut auf.

Diese Sicherheitsvorschriften enthalten grundlegende Hinweise, die bei der Installation, Bedienung und Wartung zu beachten sind.

### 1. Allgemeine Hinweise

- 1.1 Verwenden Sie das Tränkebecken ausschließlich zu dem Zweck, der dafür in der Bedienungsanleitung beschrieben ist.
- 1.2 Das Tränkebecken darf nur an eine vorschriftsmäßig installierte Elektroanlage angeschlossen werden. Defekte Elektro-Installationen können zu einem elektrischen Schlag oder zu einem Kurzschluss führen.  
Zum bestmöglichen Schutz von Personen, Tieren und Einrichtungen wird grundsätzlich ein Fehlerstromschutzschalter (30 mA) vorgeschrieben.  
Beachten Sie die einschlägigen Vorschriften Ihres Landes.
- 1.3 Das Heizkabel SB 22 H / 24 Volt darf nur über einen Sicherheits-Kleinspannungstrafo mit max. 24 Volt betrieben werden.
- 1.4 Das Heizkabel SB 22 H / 230 Volt wird direkt an das Stromnetz angeschlossen (z.B. Verteilerkasten) Alternativ kann auch ein handelsüblicher Schuko-stecker an die Kabelenden montiert werden. Die Erdung des Kabels darf nicht erfolgen, da es sich um ein Produkt der Schutzklasse II handelt (doppelt isoliert, kein Erdleiter vorhanden)  
Die Heizkabel dürfen von einer Elektrofachkraft entsprechend verlängert werden, jedoch ist bei 24V – Heizkabeln darauf zu achten, dass die Kabelstrecke vom Heizkabel bis zum Kleinspannungstrafo maximal 12 Meter betragen darf!
- 1.5 Wir empfehlen generell, die Heizkabel nicht zu kürzen.  
Für den Fall, dass die Kabel gekürzt werden sollen, darf dies ausschließlich bei Kabeln ohne zusätzlichen Rohrbegleitheizbereich (Type RBH) und nur durch eine autorisierte Elektrofachkraft erfolgen! Hierbei ist darauf zu achten, dass das Kabel maximal bis 30cm vor der Tränke gekürzt werden darf! Bitte beachten Sie, dass Sie hierbei auf eigene Gefahr handeln und jeglicher Garantieanspruch erlischt!"
- 1.6 Wartungs- und Reinigungsarbeiten dürfen nur bei ausgeschalteter Elektroanlage durchgeführt werden.
- 1.7 Halten Sie Kinder und gebrechliche Personen von der Tränkeanlage fern.

### 2. Bestimmungsgemäße Verwendung

#### 2.1 Verwendungszweck

Das Tränkebecken ist ausschliesslich zum Tränken von Tieren bestimmt.  
Andere Verwendungszwecke sind ausdrücklich untersagt.

#### 2.2 Technische Daten

Typenbezeichnung:	SB 22 H/230 und SB 22 H/24
Anschlussspannung:	s. Typenschild
Leistung:	s. Typenschild
Schutzklasse:	II (doppelt isoliert)
Breite:	257 mm
Tiefe:	305 mm (Ausladung von der Wand)
Befestigungslochabstand:	136 x 100 (BxH)
Anschluss:	R 1/2" (Innengewinde)
Gewicht:	ca. 1,75 kg

### 3. Inbetriebnahme

#### 3.1 Montage der Tränke

- Das Ventil ist für einen Wasserleitungsdruck bis ca. 5 bar geeignet.
- Bei einem Wasserdruck über 5 bar muss zur Vermeidung von Störungen ein



Druckminderventil eingebaut werden. Die günstigste Einstellung des Druckminderventils liegt bei ca. 3 bar.

- Bei Rohrmontage bitte Lister-Befestigungsglaschen verwenden.
- Für Tränkeanlagen, insbesondere bei Beheizung von Wasserleitungen, sollte ein berdruck-Sicherheitsventil installiert werden.
  
- Gewinde der Anschlussleitung und Blindstopfen des Tränkebeckens nur mit geringem Dichtband versehen.
- Wasseranschlussleitung, Blindstopfen und Ventil nur handfest einschrauben.
- Bei Anschluss der Wasserleitung zu den Becken auf Sauberkeit achten (keine Rückstände wie Metallspäne, Sand etc. im Rohr).
- Wasserleitung gut entlüften!

### 3.2 Bedienungshinweise und Kontrollen

Der unsachgemäße Gebrauch von elektrischen Geräten, insbesondere Tierzuchtgeräten, ist mit Gefahren verbunden!

Beachten Sie daher vor Inbetriebnahme der beheizbaren Tränke folgende unfallvermeidende Maßnahmen:

- Die Voltzahl des Typenschildes und der Netzspannung müssen übereinstimmen.  
**Achtung:** Das Tränkebecken SB 22 H/24 Volt darf nur über einen Sicherheits-Kleinspannungstrafo mit max. 24 Volt betrieben werden.
- Sämtliche Installations-, Reparatur- und Wartungsarbeiten sind ausschließlich von autorisiertem Fachpersonal auszuführen.
- Das Anschlusskabel muss so verlegt werden, dass es von den Tieren nicht erreicht werden kann.
- Das Anschlusskabelende (Stecker oder Verteilerdose) muss jedoch für den Benutzer leicht zugänglich sein.
- Das Gerät ist von Staub und Verunreinigungen freizuhalten.
- Reinigen Sie das Gerät nur mit einem weichen Lappen oder mit einem mit Seifenwasser befeuchtetem Tuch. Dieses sollte frei von Benzin oder Lösungsmittel sein, da diese den Kunststoff angreifen oder beschädigen können.
- Überprüfen Sie in regelmäßigen Abständen Ihre Tränkeanlage; beschädigte Geräte oder Zuleitungen dürfen nichtverwendet werden.
- Schalten Sie die Tränkeanlage während der nicht beheizten Zeit (z.B. Sommer) stromlos.

### Konformitätserklärung

Dieses Gerät ist konform mit den Anforderungen folgender EU-Richtlinien:  
73 / 23 / EWG sowie 89 / 336 / EWG

**Lister**-GmbH  
Postfach 2160  
58471 Lüdenscheid  
Telefon 0 23 51 / 10 60-0  
Telefax 0 23 51 / 10 60-58  
Internet [www.lister.de](http://www.lister.de)  
E-Mail [info@lister.de](mailto:info@lister.de)