

VOSS.farming profiCUT go



DE
EN
FR
IT
NL
SV
ES
PL

VOSS.farming profiCUT go

Art. 85345/85347/85360/85362

Bedienungsanleitung
Instruction Manual
Mode d'emploi
Manuale di Istruzioni
Gebruiksaanwijzing
Bruksanvisning
Instrucciones de uso
Instrukcja obsługi

INHALTSVERZEICHNIS

1 ZU DIESER ANLEITUNG 4

1.1 VERWENDETE SYMBOLE4

2 ALLGEMEINE SICHERHEITSHINWEISE 4

3 BESTIMMUNGSGEMÄSSER GEBRAUCH 6

4 LIEFERUMFANG 6

5 TECHNISCHE DATEN 6

6 GERÄTEÜBERSICHT 7

6.1 ERLÄUTERUNG DER PRODUKTLABEL 7

7 INBETRIEBNAHME UND VERWENDUNG 8

7.1 SCHERMASCHINE EIN- UND AUSSCHALTEN 8

7.2 SCHERMESSER EINSTELLEN 8

7.3 SCHERMESSER ÖLEN 8

7.4 AKKU WECHSELN 9

7.5 SCHERMESSER WECHSELN 9

8 REINIGUNG 10

8.1 SCHERKOPF REINIGEN 11

8.2 LUFTFILTER REINIGEN 11

9 WARTUNG 11

9.1 AKKU LADEN 12

9.2 SCHERMESSER SCHLEIFEN 12

10 FEHLER- UND PROBLEMLÖSUNG 13

11 TRANSPORT UND LAGERUNG 14

12 ENTSORGUNG 15

13 CE- UND UKCA-KONFORMITÄT 15

14 SERVICE UND KONTAKT 15

- DE
- EN
- FR
- IT
- NL
- SV
- ES
- PL

Hersteller:

Albert Kerbl GmbH, Felizenzell 9, 84428 Buchbach, Deutschland

Händler:

VOSS GmbH & Co. KG, Ohrstedt-Bhf. Nord 5, 25885 Wester-Ohrstedt, Deutschland

1 ZU DIESER ANLEITUNG

In dieser Anleitung finden Sie alle wichtigen Informationen zu Ihrem neuen Produkt. Lesen Sie diese Anleitung vor der ersten Inbetriebnahme des Produktes sorgfältig durch, um Missverständnisse zu vermeiden und Schäden vorzubeugen. Diese Anleitung enthält wichtige Hinweise für den sicheren Umgang mit Ihrem neuen Produkt. Bewahren Sie diese Anleitung auf. Bei Weitergabe des Gerätes an Dritte muss auch die Bedienungsanleitung mit ausgehändigt werden. Beachten und befolgen Sie die in dieser Anleitung enthaltenen Sicherheitshinweise.

1.1 VERWENDETE SYMBOLE

Folgende Symbole können in dieser Anleitung vorkommen:



WARNUNG VOR ELEKTRISCHEN SPANNUNGEN

Dieser Hinweis steht für mögliche schädliche Situationen durch elektrische Spannungen, die bei Zuwiderhandlung zu schwersten Verletzungen oder zum Tode führen können!



WARNUNG

Dieser Hinweis steht für mögliche schädliche Situationen, die bei Zuwiderhandlung zu schwersten Verletzungen oder zum Tode führen können!



VORSICHT

Dieser Hinweis steht für mögliche schädliche Situationen, die bei Zuwiderhandlung zu leichten bzw. geringfügigen Verletzungen führen können!



HINWEIS

Dieser Hinweis steht für mögliche schädliche Situationen, die bei Zuwiderhandlung zu Sachschäden führen können.



Info

Dieser Hinweis steht für weitere nützliche Informationen.

Produkt und Anleitung können geändert werden. Die technischen Daten können ohne Vorankündigung geändert werden.

2 ALLGEMEINE SICHERHEITSHINWEISE

Lesen und befolgen Sie die Sicherheitshinweise in diesem Kapitel zur Vermeidung von Sicherheitsrisiken mit dem Gerät.



WARNUNG VOR ELEKTRISCHEN SPANNUNGEN

- » Stecken Sie den Stecker der Ladestation nur in vorschriftsmäßig installierte Steckdosen, sonst können die Folgen ein Kurzschluss oder elektrischer Schlag sein. Die genutzte Steckdose sollte mit einem Fehlstrom-Schutzschalter (FI) ausgestattet sein.
- » Halten Sie das Gerät und die Ladestation fern von Wasser oder anderen Flüssigkeiten, ein elektrischer Schlag oder ein Kurzschluss können die Folge sein. Scheren Sie keine nassen Tiere.
- » Nehmen Sie keine unsachgemäßen Veränderungen oder Modifikationen am Gerät vor.

**WARNUNG**

- » Setzen Sie den Akku keiner extremen Hitze, Kälte, Druck oder Feuchtigkeit aus. Es besteht Explosionsgefahr.
- » Setzen Sie Gerät und Ladestation keiner extremen Hitze, Kälte, Druck oder Feuchtigkeit aus. Dies könnte das Gerät oder die Ladestation beschädigen und bei Inbetriebnahme zu einem elektrischen Brand führen.
- » Verwenden Sie das Gerät nur in gut belüfteten Räumen und fern von brennbaren oder explosiven Stoffen.
- » Laden Sie den Akku nur in gut belüfteten Räumen, fern von Feuchtigkeit und brennbaren oder explosiven Stoffen.
- » Führen Sie Einstellungen am Gerät und Wartungsarbeiten nur durch, wenn das Gerät ausgeschaltet und der Akku entfernt wurde, um ein versehentliches Einschalten des Gerätes zu verhindern.
- » Das Gerät darf nur von Personen bedient werden, die Erfahrung im Umgang mit den zu scherenden Tieren haben. Körperlich beeinträchtigte Personen müssen während der Verwendung unter Aufsicht stehen.
- » Kindern ist der Umgang mit dem Gerät nicht gestattet. Halten Sie das Gerät von Kindern fern.
- » Lassen Sie das Gerät nicht unbeaufsichtigt liegen, um einen Missbrauch des Gerätes von Kindern und Dritten auszuschließen.

**VORSICHT**

- » Verwenden Sie das Gerät nicht länger als für den maximalen Dauerbetrieb angegeben. Lassen Sie das Gerät danach mindestens 10 Minuten ruhen.
- » Bei ungewöhnlichen Geräuschen oder Gerüchen sowie Rauchentwicklung schalten Sie das Gerät aus und entfernen Sie den Akku.
- » Stellen Sie sicher, dass das Netzkabel der Ladestation keine Gefahr für Mensch oder Tier darstellt. Verlegen Sie das Kabel so, dass weder Mensch noch Tier darüber stolpern, sich verwirren oder drauftreten können.
- » Halten Sie während des Betriebs Hände, lose Kleidung und Schmuck von den Schermessern fern, um Verletzungen durch ein Einklemmen zu verhindern.
- » Um Verletzungen am Auge durch Fremdkörper zu vermeiden, verwenden Sie das Gerät nur auf gereinigtem Fell und verwenden Sie während der Nutzung eine Schutzbrille.
- » Verwenden Sie das Gerät nur mit korrekt eingesetzten und scharfen Schermessern.
- » Verwenden Sie Gerät, Akku oder Ladestation nicht, sobald diese sichtbare Schäden aufweisen.

**HINWEIS**

- » Wickeln Sie das Kabel nicht um die Ladestation. Brüche in der Isolation und Kabelschäden können die Folge sein. Überprüfen Sie das Kabel regelmäßig auf Schäden.
- » Öffnen Sie niemals das Gehäuse. Wenden Sie sich für Reparaturen an den Service.
- » Verwenden Sie nur das beiliegenden oder vom Hersteller genehmigtes Zubehör.

DE

EN

FR

IT

NL

SV

ES

PL

3 BESTIMMUNGSGEMÄSSER GEBRAUCH

Die VOSS.farming profiCUT go ist eine Schermaschine und in der vorliegenden Ausführung für das Fell von Pferden und andere Equidenrassen geeignet. Durch Verwendung von geeigneten Schermessern, können Sie das Gerät ebenfalls für die Schur von Rindern einsetzen. Der Einsatz an Menschen ist nicht gestattet.

Die Schermaschine ist ausschließlich für private und nicht für gewerbliche Nutzung bestimmt.

4 LIEFERUMFANG

Im Lieferumfang enthalten sind:

- 1x VOSS.farming profiCUT go Schermaschine mit Scherkopf
- 1x Schermesser-Satz 3mm (vorinstalliert)
- 1x Ladestation
- 1x Flasche Spezial-Schermaschinenöl
- 1x Universal-Schraubenschlüssel
- 2x Lithium-Ionen-Akkus
- 1x Reinigungspinsel
- 1x Transportkoffer
- 1x Bedienungsanleitung

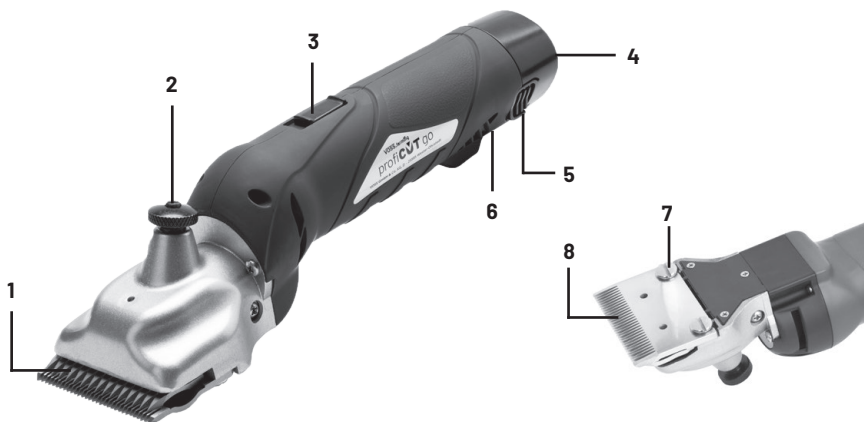
5 TECHNISCHE DATEN

- Ladestation:
 - Input: 100-250 V/AC, 50/60 Hz, 30 W
 - Output: 13,5 V/DC, 1500 mA
- Motorleistung: 45 W
- Akku: 12 V, 2000 mAh Li-Ion mit integriertem Akkuschutz
- Schnittgeschwindigkeit (Hubzahl): ca. 2800 Doppelhübe/Min.
- Geräuschpegel ca.: 65 dB
- Max. Umgebungstemperatur: 0-40°C
- Max. Luftfeuchtigkeit: 10-90% (relativ)
- Max. Dauerbetrieb: 30 Min.

Maße und Gewicht

Abmessung der Schermaschine (LxBxH) ca.:	315 mm x 80 mm x 80 mm
Gewicht (mit Akku) ca.:	1255 g
Gewicht (ohne Akku) ca.:	905 g
Kabellänge (Ladestation) ca.:	1,5 m

6 GERÄTEÜBERSICHT



DE
EN
FR
IT
NL
SV
ES
PL

Nr.	Bezeichnung	Nr.	Bezeichnung
1	Oberes Schermesser	5	Akkuverriegelung
2	Stellschraube	6	Luftfilter
3	An-/Aus-Schalter	7	Befestigungsschraube
4	Li-Ion Akku	8	Unteres Schermesser

6.1 ERLÄUTERUNG DER PRODUKTLABEL

Symbol	Bedeutung
	Entsorgung von Elektroartikeln
	Dokumentiert die Übereinstimmung des Produktes mit den Richtlinien der EU
	Dokumentiert die Übereinstimmung des Produktes mit den Richtlinien des Vereinigten Königreichs.
	Schutzklasse II für Elektroprodukte doppelt isoliert
	Schutzklasse III Schutz durch Kleinspannung
	Lesen der Bedienungsanleitung

7 INBETRIEBNAHME UND VERWENDUNG

! HINWEIS

- » Stellen Sie vor der Inbetriebnahme sicher, dass die Schermesser geölt sind, um Schäden oder Defekte am Gerät zu vermeiden. Die Schermesser sind ab Werk bereits geölt, dennoch wird empfohlen dies vor der ersten Verwendung zu prüfen.
- » Stellen Sie vor der Inbetriebnahme sicher, dass die Schermesser scharf sind, um Verletzungen am Tier durch das Ausreißen von Haaren zu vermeiden.
- » Um das Abstumpfen der Schermesser zu reduzieren, reinigen Sie vor jeder Schur gründlich das Fell des Tieres.

7.1 SCHERMASCHINE EIN- UND AUSSCHALTEN

1. Vergewissern Sie sich, dass sich der An-/Aus-Schalter (3) in Richtung des Akkus (4) geschoben ist.
2. Um die Schermaschine einzuschalten, schieben Sie den An-/Aus-Schalter (3) in Richtung Scherkopf.



VORSICHT

- » Verwenden Sie das Gerät nur mit korrekt eingesetzten und scharfen Schermessern.
 - » Verwenden Sie das Gerät nicht länger als für den maximalen Dauerbetrieb angegeben. Lassen Sie das Gerät danach mindestens 10 Minuten ruhen.
3. Um die Schermaschine auszuschalten, schieben Sie den An-/Aus-Schalter (3) in Richtung des Akkus (4).

i Info

Sollte die Schermaschine nicht auf das Einschalten reagieren, laden oder wechseln Sie den Akku (4), siehe Abschnitt 9.1 und Abschnitt 7.4.

7.2 SCHERMESSER EINSTELLEN

Vor der Verwendung sollte die Spannung der Schermesser korrekt eingestellt sein. Ist die Spannung zwischen den Schermessern zu niedrig, sammeln sich Haare zwischen ihnen, was die Schur erheblich verschlechtert.

1. Schalten Sie die Schermaschine aus.
2. Um die Schermesser einzustellen, drehen Sie die Stellschraube (2) fest, bis der erste Widerstand zu spüren ist (Abb. 1).
3. Um eine optimale Spannung zwischen den Schermessern zu erreichen, drehen Sie höchstens noch 1/4 Drehung weiter.



Abb. 1

i Info

- » Wenn sich das Schurergebnis verschlechtert, ist die Spannung zwischen den Schermessern nicht mehr korrekt. Schalten Sie das Gerät aus und drehen Sie die Stellschraube (2) für 1/4 Drehung, um die Spannung wiederherzustellen.
- » Sollte sich das Schurergebnis nach dem Nachstellen der Spannung nicht bessern, müssen die Schermesser geschliffen werden. Wenden Sie sich dafür an Fachpersonal.

7.3 SCHERMESSER ÖLEN

Das Ölen Ihrer Maschine ist essentiell für ein gutes Schurergebnis. Zudem verhindert es eine Überhitzung und verlängert das Leben der Messer und der Maschine deutlich. Dazu muss ein ständiger, dünner Ölfilm auf den beweglichen Teilen des Kopfes liegen.

**VORSICHT**

Achten Sie darauf die Finger von den scharfen Seiten der Schermesser fernzuhalten, um Verletzungen zu vermeiden.

Um die Schermesser zu ölen, tropfen Sie alle 10 Minuten das beiliegende Öl auf die Schermesser und in die Ölöffnung (Abb. 2).

**HINWEIS**

- » Achten Sie darauf, dass die Schermesser nicht trocken laufen.
- » Verwenden Sie zum Ölen ausschließlich spezielles Schermaschinenöl.



Abb. 2

7.4 AKKU WECHSELN

1. Schalten Sie die Schermaschine aus.
2. Um den Akku (4) zu lösen, drücken Sie die Akkuverriegelung (5) auf beiden Seiten der Schermaschine zusammen (Abb. 3).
3. Ziehen Sie den Akku (4) vorsichtig heraus (Abb. 4).
4. Setzen Sie den neuen Akku (4) ein.

**WARNUNG**

Wenden Sie während des Einsetzens keine Gewalt auf, um den Akku und das Gerät nicht zu beschädigen.

Sobald sich der Akku korrekt im Gerät befindet, hören Sie ein Klick-Geräusch.



Abb. 3



Abb. 4

7.5 SCHERMESSER WECHSELN

Ein Schermesser-Set besteht aus einem oberen und einem größeren, unteren Schermesser, dessen geschliffene Seiten immer aufeinanderliegen.

**VORSICHT**

Achten Sie darauf die Finger von den scharfen Seiten der Schermesser fernzuhalten, um Verletzungen zu vermeiden.

1. Schalten Sie die Schermaschine aus und entfernen Sie den Akku aus dem Gerät (siehe Abschnitt 7.4).

**WARNUNG**

Führen Sie die nachfolgenden Schritte nur aus, wenn sichergestellt ist, dass das Gerät ausgeschaltet und der Akku entfernt wurde.

2. Um die Spannung auf den Schermessern zu lösen, drehen Sie die Stellschraube (2).

Die Schermesser sind gelockert.

3. Drehen Sie die Schermaschine um und legen Sie die Schermaschine auf eine ebene, stabile Oberfläche.

Die Befestigungsschrauben (7) befinden sich oben.

4. Lösen Sie die Befestigungsschrauben (7) mithilfe des beiliegenden Schraubenschlüssels (Abb. 5).



Abb. 5

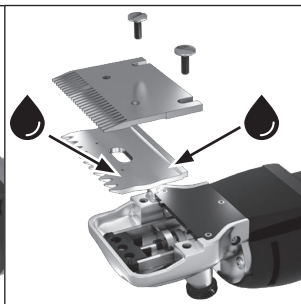


Abb. 6

! HINWEIS

Entfernen Sie die Befestigungsschrauben (7) nicht komplett.

Sie können die alten Schermesser entfernen.

5. Stellen Sie sicher, dass die neuen Schermesser, insbesondere die geschliffenen Seiten, frei von Verunreinigungen sind.
6. Legen Sie das obere Schermesser in die Führungsspitzen des Schwingkopfes ein.
7. Ölen Sie das obere Schermesser auf den geschliffenen Flächen mit dem beiliegenden Öl (Abb. 6).
8. Schieben Sie das untere Schermesser zwischen die gelösten Befestigungsschrauben (7).
9. Positionieren Sie das untere Schermesser so, dass die geschliffene Fläche ca. 1,5 bis 2 mm über die Spitzen des oberen Schermessers hinausragt (Abb. 7).
10. Ziehen Sie die Befestigungsschrauben (7) mithilfe des beiliegenden Schraubenschlüssels fest.

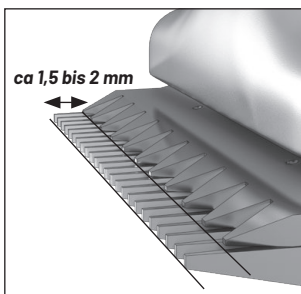


Abb. 7

8 REINIGUNG



WARNUNG VOR ELEKTRISCHEN SPANNUNGEN

Halten Sie das Gerät fern von Wasser oder anderen Flüssigkeiten, ein elektrischer Schlag oder ein Kurzschluss können die Folge sein.



VORSICHT

Achten Sie darauf die Finger von den scharfen Seiten der Schermesser fernzuhalten, um Verletzungen zu vermeiden.

! HINWEIS

Verwenden Sie zur Reinigung keine aggressiven Lösungs-/Reinigungsmittel, Bürsten, scharfe Gegenstände o. ä. Diese können die Oberfläche beschädigen.

Befreien Sie die Schermaschine nach jeder Verwendung mit einem trockenen Tuch und dem beiliegenden Reinigungspinsel von Öl und Haaren. Ölen Sie abschließend die Schermesser, wie in Abschnitt 7.3 beschrieben.

Reinigen Sie in regelmäßigen Abständen ebenfalls den Scherkopf und den Luftfilter.

8.1 SCHERKOPF REINIGEN

Reinigen Sie regelmäßig den Scherkopf. Der Reinigungszyklus ist abhängig von der Häufigkeit der Verwendung der Schermaschine. Reinigen Sie den Scherkopf spätestens sobald die Schermesser gewechselt werden.



VORSICHT

Achten Sie darauf die Finger von den scharfen Seiten der Schermesser fernzuhalten, um Verletzungen zu vermeiden.

1. Schalten Sie die Schermaschine aus und entfernen Sie den Akku aus dem Gerät (siehe Abschnitt 7.4).



WARNUNG

Führen Sie die nachfolgenden Schritte nur aus, wenn sichergestellt ist, dass das Gerät ausgeschaltet und der Akku entfernt wurde.

2. Entfernen Sie die Schermesser, wie in Abschnitt 7.5 beschrieben.

Das Innere des Scherkopfes liegt frei.

3. Reinigen Sie das Innere des Scherkopfes und die Schermesser gründlich mit dem beiliegenden Reinigungspinsel.
4. Montieren und ölen Sie nach der Reinigung die Schermesser wieder, wie in Abschnitt 7.5 beschrieben.

8.2 LUFTFILTER REINIGEN

Reinigen Sie regelmäßig den Luftfilter. Der Reinigungszyklus ist abhängig von der Häufigkeit der Verwendung der Schermaschine. Reinigen Sie den Luftfilter spätestens sobald Sie Verunreinigungen am Luftfilter feststellen.

1. Schalten Sie die Schermaschine aus.
2. Reinigen Sie den Filter mit dem beiliegenden Reinigungspinsel (Abb. 8).



HINWEIS

Stellen Sie sicher, dass während der Reinigung keine Fremdkörper oder Verunreinigungen in den Filter gelangen.



Abb. 8

9 WARTUNG

Führen Sie regelmäßig Sichtkontrollen durch. Prüfen Sie Gerät, Akku und Ladestation vor jeder Verwendung auf Beschädigungen.



VORSICHT

Verwenden Sie Gerät, Akku oder Ladesation nicht, sobald diese sichtbare Schäden aufweisen.

9.1 AKKU LADEN



WARNUNG

- » Verwenden Sie die mitgelieferte Ladestation ausschließlich für die zum Gerät mitgelieferten Akkus.
- » Laden Sie den Akku nur in gut belüfteten Räumen, fern von Feuchtigkeit und brennbaren oder explosiven Stoffen.

1. Stecken Sie den Stecker der Ladestation in eine vorschriftsmäßig installierte Steckdose.

Die Ladeanzeige an der Ladestation leuchtet grün.

2. Stellen Sie sicher, dass sich kein Schmutz oder Staub an den Kontakten des Akkus und der Ladestation befinden.
3. Setzen Sie den Akku (4) so in die Ladestation ein, dass die Plus- und Minuspole korrekt anliegen (Abb. 9). Die Markierungen der Pole finden Sie sowohl am Akku (4) als auch an der Ladestation.
4. Schieben Sie den Akku soweit hinein, bis der Akku den Boden der Ladestation berührt.



WARNUNG

Wenden Sie während des Einsetzens keine Gewalt auf, um den Akku und die Ladestation nicht zu beschädigen.



Abb. 9

Während des Ladevorgangs leuchtet die Ladeanzeige rot. Sobald der Ladevorgang abgeschlossen ist leuchtet die Ladeanzeige grün.



Info

- » Ein Ladevorgang dauert ca. 1,5–2 Stunden.
 - » Bei erhitzten Akkus (z. B. von gerade genutzten Geräten) kommt es vor, dass die Ladeanzeige nicht rot aufleuchtet. Lassen Sie das Batteriemodul erst abkühlen, am besten außerhalb der Ladestation.
 - » Blinkt Ihre Ladeanzeige abwechselnd rot und grün, ist das Aufladen nicht möglich. Eventuell sind die Anschlüsse am Akku oder am Lagegerät verstaubt, verschlissen oder beschädigt.
5. Entfernen Sie den Akku (4) aus der Ladestation und trennen Sie die Ladestation von der Steckdose.

9.2 SCHERMESSER SCHLEIFEN



VORSICHT

Das Nachschleifen der Schermesser darf nur durch den Fachhandel mittels spezieller Maschinen erfolgen. Schleifen Sie die Schermesser nicht eigenständig nach.

10 FEHLER- UND PROBLEMLÖSUNG



HINWEIS

- » Nehmen Sie keine unsachgemäßen Veränderungen oder Modifikationen an dem Gerät vor.
- » Öffnen Sie niemals das Gehäuse. Wenden Sie sich für Reparaturen an den Service.

Treten bei dem Gerät, auch nach Befolgen der nachfolgenden Lösungsvorschläge, Störungen auf oder es werden anderweitige Defekte festgestellt, kontaktieren Sie den Service. Die Kontaktdaten finden Sie in Kapitel 14.

Motor		
Fehler/Problem	Ursache	Lösung
Motor funktioniert nicht	<ol style="list-style-type: none"> 1. Akku leer 2. Akku, Schalter oder Motor defekt 	<ol style="list-style-type: none"> 1. Wechseln und laden Sie den Akku wie in Abschnitt 7.4 und 9.1 beschrieben. 2. Kontaktieren Sie den Service.
Motor vibriert	<ol style="list-style-type: none"> 1. Rotor läuft unrund 2. Lager sind ausgeschlagen 3. Lüfterrad gebrochen 	Kontaktieren Sie den Service.
Motor wird heiß	<ol style="list-style-type: none"> 1. Luftfilter verstopft 2. Anpressdruck der Schermesser zu hoch 3. Schermesser oder Scherkopf trocken gelaufen 4. Kugellager defekt 	<ol style="list-style-type: none"> 1. Reinigen oder ersetzen Sie den Luftfilter. 2. Verringern Sie die Spannung der Schermesser mit der Stellschraube. Sollte das Problem dadurch behoben sein und die Maschine nicht mehr schneiden, müssen die Schermesser geschliffen werden. 3. Ölen Sie die Schermesser/den Scherkopf. 4. Kontaktieren Sie den Service.
Motor ist sehr laut	Lager festgefressen	Kontaktieren Sie den Service.
Motor läuft sehr langsam	<ol style="list-style-type: none"> 1. Akku fast leer. 2. Kohlebürsten verbraucht 3. Rotor oder Stator defekt 	<ol style="list-style-type: none"> 1. Wechseln und laden Sie den Akku wie in Abschnitt 7.4 und 9.1 beschrieben. 2. Kontaktieren Sie den Service. 3. Kontaktieren Sie den Service.

Scherkopf/Schermesser		
Fehler/Problem	Ursache	Lösung
Oberes Schermesser bewegt sich nicht	Vorgelege defekt	Kontaktieren Sie den Service.
Oberes Schermesser bewegt sich nicht über die gesamte Lauffläche	<ol style="list-style-type: none"> 1. Exzenter ausgeschlagen 2. Exzenterwelle defekt 	Kontaktieren Sie den Service.

- DE
- EN
- FR
- IT
- NL
- SV
- ES
- PL

Scherkopf/Schermesser		
Fehler/Problem	Ursache	Lösung
Scherkopf wird sehr heiß	<ol style="list-style-type: none"> 1. Anpressdruck der Schermesser zu hoch 2. Schermesser oder Scherkopf trocken gelaufen 	<ol style="list-style-type: none"> 1. Regulieren Sie die Spannung der Schermesser mit der Stellschraube. Sollte das Problem dadurch behoben sein und die Maschine nicht mehr schneiden, müssen die Schermesser geschliffen werden. 2. Ölen Sie die Schermesser/den Scherkopf.
Schermesser schneiden nicht	<ol style="list-style-type: none"> 1. Exzenter defekt 2. Vorgelege defekt 3. Scherkopf ausgeschlagen 	Kontaktieren Sie den Service.
Schermesser schneiden schlecht	<ol style="list-style-type: none"> 1. Spannung der Schermesser zu gering 2. Schermesser haben Rostansatz 3. Schermesser sind stumpf oder unsauber geschliffen 	<ol style="list-style-type: none"> 1. Erhöhen Sie die Spannung der Schermesser mit der Stellschraube. 2. Lassen Sie die Schermesser in einem Fachhandel nachschleifen. Bei zu viel Rost sind die Messer durch neue zu ersetzen. 3. Lassen Sie die Schermesser in einem Fachhandel nachschleifen.

11 TRANSPORT UND LAGERUNG



WARNUNG

- » Stellen Sie vor der Lagerung der Ladestation sicher, dass diese vom Strom getrennt ist.
- » Lagern Sie Gerät, Akku und Ladestation in einer Umgebung, die nicht für Kinder und Dritte zugänglich ist, um einen Missbrauch des Gerätes auszuschließen.
- » Lagern Sie den Akku nur bei einer Umgebungstemperatur zwischen 0°C und +40°C und stellen Sie sicher, dass die Umgebung keine Feuchtigkeit aufweist.



HINWEIS

- » Lagern Sie Gerät, Akku und Ladestation nicht bei direkter Sonneneinstrahlung.
- » Lagern Sie Gerät und Ladestation nur bei einer Umgebungstemperatur zwischen 0°C und +40°C und stellen Sie sicher, dass die Umgebung keine Feuchtigkeit aufweist.
- » Für eine länger Lagerung des Gerätes, entfernen Sie den Akku aus dem Gerät.
- » Zum Transport des Gerätes, verpacken Sie das Gerät so, dass es vor Stößen geschützt ist. Verwenden Sie dafür idealerweise die Originalverpackung.
- » Wickeln Sie das Kabel nicht um die Ladestation. Brüche in der Isolation und Kabelschäden können die Folge sein.

12 ENTSORGUNG



Das Symbol der durchgekreuzten Mülltonne auf dem Produkt oder seiner Verpackung weist darauf hin, dass das Produkt nicht über den normalen Hausmüll entsorgt werden darf. Endnutzer sind verpflichtet, die Altgeräte an einer Rücknahmestelle für Elektro- und Elektronik-Altgeräte abzugeben.

Beinhaltet das Produkt eine Batterie oder einen Akkumulator sind diese, wenn möglich, getrennt vom Produkt zu entsorgen. Sie sind zur Rückgabe gebrauchter Batterien als Endnutzer gesetzlich verpflichtet. Sie können Altbatterien, die wir als Neubatterien im Sortiment führen oder geführt haben, unentgeltlich an unserem Versandlager (Versandadresse) oder an einem Wertstoffhof/Recyclinghof in Ihrer Nähe zurückgeben. Sofern die Batterie oder der Akkumulator mehr als 0,0005 Masseprozent Quecksilber, mehr als 0,002 Masseprozent Cadmium oder mehr als 0,004 Masseprozent Blei enthält, ist dies durch das jeweilige chemische Zeichen (Hg Cd, oder Pb) unterhalb des Symbols der durchgekreuzten Mülltonne auf der Batterie oder dem Akkumulator vermerkt. In Batterien und Akkus sind Wertstoffe wie zum Beispiel Zink, Eisen, Aluminium, Lithium und Silber wiederzufinden. Des Weiteren können Inhaltsstoffe wie Quecksilber, Cadmium und Blei enthalten sein. Diese sind giftig und gefährden bei einer unsachgemäßen Entsorgung die Umwelt. Schwermetalle können gesundheitsschädigende Wirkungen auf Menschen, Tiere und Pflanzen haben und sich in der in der Umwelt anreichern.

Die getrennte Sammlung und ordnungsgemäße Entsorgung Ihrer Altgeräte und Altbatterien-/akkumulatoren trägt zur Erhaltung der natürlichen Ressourcen bei und garantiert eine Wiederverwertung, die die Gesundheit des Menschen schützt und die Umwelt schont. Informationen, wo Sie Rücknahmestellen für Ihre Altgeräte oder Altbatterien-/akkumulatoren finden, erhalten Sie bei Ihrer Stadt- bzw. Gemeindeverwaltung, den örtlichen Müllentsorgungsbetrieben oder bei der VOSS GmbH & Co. KG.

13 CE- UND UKCA-KONFORMITÄT



Hiermit erklärt die Albert Kerbl GmbH, dass sich das in dieser Anleitung beschriebene Produkt in Übereinstimmung mit den grundlegenden Anforderungen und den übrigen einschlägigen Bestimmungen, Richtlinien und gesetzlichen Anforderungen befindet. Die CE-Kennzeichnung bestätigt die Erfüllung der rechtlichen Anforderungen im Europäischen Wirtschaftsraum und die UKCA-Kennzeichnung bestätigt die Erfüllung der rechtlichen Anforderungen des Vereinigten Königreichs. Die Erklärungen der Konformitäten sind beim Hersteller hinterlegt.

14 SERVICE UND KONTAKT

Anschrift:
VOSS GmbH & Co. KG
Ohrstedt-Bhf. Nord 5, 25885 Wester-Ohrstedt
Deutschland

E-Mail: info@voss-group.eu

DE

EN

FR

IT

NL

SV

ES

PL

TABLE OF CONTENTS

1	ABOUT THIS MANUAL	17
1.1	USED SYMBOLS.....	17
2	GENERAL SAFETY INSTRUCTIONS	17
3	INTENDED USE	18
4	CONTENTS	18
5	TECHNICAL DATA	19
6	DEVICE OVERVIEW	19
6.1	EXPLANATION OF THE PRODUCT LABELS.....	20
7	INITIAL SET UP AND OPERATION	20
7.1	SWITCHING THE CLIPPER ON AND OFF.....	20
7.2	ADJUSTING THE BLADES.....	20
7.3	OILING THE BLADES.....	21
7.4	CHANGING BATTERY.....	21
7.5	CHANGING BLADES.....	22
8	CLEANING	22
8.1	CLEANING THE SHAVING HEAD.....	23
8.2	CLEANING THE AIR FILTER.....	23
9	MAINTENANCE	24
9.1	CHARGING THE BATTERY.....	24
9.2	SHARPENING BLADES.....	24
10	TROUBLESHOOTING	25
11	TRANSPORT AND STORAGE	26
12	DISPOSAL	27
13	CE AND UKCA DECLARATION OF CONFORMITY	27
14	SERVICE AND CONTACT	27

Manufacturer:

Albert Kerbl GmbH, Felizenzell 9, 84428 Buchbach, Germany

UK Representative:

Kerbl UK Ltd., Lands End Way, Oakham Rutland LE15 6RK, UK

Distributor:

VOSS GmbH & Co. KG, Ohrstedt-Bhf. Nord 5, 25885 Wester-Ohrstedt, Germany

1 ABOUT THIS MANUAL

In this manual you will find all important information about your new product.

Read this manual carefully before using the product for the first time to avoid misunderstandings and prevent damage. This manual contains important instructions for the safe use of your new product. Keep this manual in a safe place. If the product is passed on to a third party, the instruction manual must also be handed over.

Observe and follow the safety instructions contained in this manual.

1.1 USED SYMBOLS

The following symbols may appear in this manual:



WARNING AGAINST ELECTRICAL VOLTAGES

This symbol stands for possible dangerous situations caused by electrical voltages, which, if not avoided, can lead to serious injury or death!



WARNING

This symbol stands for possible dangerous situations, which, if not avoided, can lead to serious injury or death!



CAUTION

This symbol stands for possible harmful situations, which, if not avoided, may lead to slight or minor injuries.



NOTICE

This symbol stands for possible dangerous situations, which may cause damage to property in the event of non-compliance.



Info

This symbol provides further useful information.

Product and instructions are subject to change. Technical data is subject to change without notice.

2 GENERAL SAFETY INSTRUCTIONS

Read and follow the safety instructions in this chapter to avoid safety risks with the device.



WARNING AGAINST ELECTRICAL VOLTAGES

- » Only insert the plug of the charging station into sockets installed in accordance with the regulations, otherwise the consequences may be a short circuit or electric shock. The socket used should be equipped with a residual current circuit breaker (RCCD).
- » Keep the device and the charging station away from water or other liquids, otherwise an electric shock or short circuit may result. Do not shear wet animals.
- » Do not make any improper changes or modifications to the unit.



WARNING

- » Do not expose the battery to extreme heat, cold, pressure or moisture. There is a risk of explosion.
- » Do not expose the device or charging station to extreme heat, cold, pressure or moisture. This could damage the device or the charging station and cause an electrical fire when the device is put into operation.
- » Only use the device in well-ventilated rooms and away from flammable or explosive substances.

DE

EN

FR

IT

NL

SV

ES

PL

- » Only charge the battery in well-ventilated rooms, away from moisture and flammable or explosive substances.
- » Only carry out adjustments to the device and maintenance work when the unit has been switched off and the battery has been removed to prevent the device from being switched on accidentally.
- » The device may only be operated by persons who have experience in handling the animals to be clipped. Physically impaired persons must be under supervision during use.
- » Children are not allowed to handle the device. Keep the device away from children.
- » Do not leave the device unattended to prevent misuse of the device by children and third parties.



CAUTION

- » Do not use the device for longer than specified for maximum continuous operation. Allow the unit device rest for at least 10 minutes afterwards.
- » In case of unusual noises or smells as well as smoke development, switch off the device and remove the battery.
- » Make sure that the mains cable of the charging station does not pose a danger to people or animals. Route the cord so that neither people nor animals can trip over it, get tangled in it or step on it.
- » Keep hands, loose clothing and jewellery away from the clipper blades during operation to prevent injury from entrapment.
- » To prevent injury to the eye from foreign objects, use the device only on cleaned fur and use protective goggles during use.
- » Only use the device with correctly inserted and sharp clipper blades.
- » Do not use the device, battery or charging station as soon as they show visible damage.



NOTICE

- » Do not wrap the cable around the charging station. This may result in broken insulation and cable damage. Check the cable regularly for damage.
- » Never open the housing. Contact the service department for repairs.
- » Only use the enclosed accessories or those approved by the manufacturer.

3 INTENDED USE

The VOSS.farming profiCUT go is a clipper and in its present version is suitable for the coat of horses and other equine breeds. By using suitable clipper blades, you can also use the device for clipping cattle. Use on humans is not permitted.

The clipper is intended exclusively for private and not for commercial use.

4 CONTENTS

Contents include:

- 1x VOSS.farming profiCUT go clipper
- 1x Set of blades 3 mm (pre-installed)
- 1x Charging station
- 1x Bottle of special machine oil
- 1x Universal wrench
- 1x Protective blade cover

- 2x Lithium-ion batteries
- 1x Cleaning brush
- 1x Carry case
- 1x Instruction manual

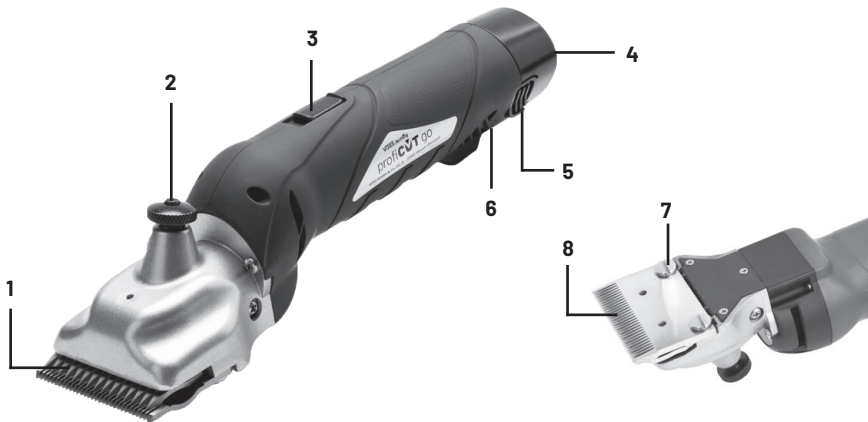
5 TECHNICAL DATA

- Charging station:
 - Input: 100–250 V/AC, 50/60 Hz, 30 W
 - Output: 13.5 V/DC, 1500 mA
- Motor power: 45 W
- Battery: 12 V, 2000 mAh Li-Ion with integrated battery protection
- Cutting speed (stroke rate): approx. 2800 double strokes/min.
- Noise level approx.: 65 dB
- Max. ambient temperature: 0–40°C
- Max. humidity: 10–90% (relative)
- Max. continuous operation: 30 min

Dimensions and weight

Dimensions of the clipper (LxWxH) approx.: 315 x 80 x 80 mm
 Weight (with battery) approx.: 1255 g
 Weight (without battery) approx.: 905 g
 Cable length (charging station) approx.: 1.5 m







6 DEVICE OVERVIEW



Nr.	Description	Nr.	Description
1	Upper blade	5	Battery lock
2	Tension nut	6	Air filter
3	On/off switch	7	Fixing screw
4	Li-ion battery	8	Lower blade

DE
EN
 FR
 IT
 NL
 SV
 ES
 PL

6.1 EXPLANATION OF THE PRODUCT LABELS

Symbol	Meaning
	Disposal of electrical products
	Documents the compliance of the product with the EU directives
	Documents the conformity of the product with the directives of the United Kingdom
	Protection class II for electrical products double insulated
	Protection class III Protection by extra-low voltage
	Read the operating instructions

7 INITIAL SET UP AND OPERATION

NOTICE

- » Before using the device, make sure that the blades are oiled to prevent damage to the device. The blades are already oiled at the factory, but it is recommended to check this before first use.
- » Before use, make sure that the clipper blades are sharp to avoid injury to the animal by pulling out hairs.
- » To reduce dulling of the clipper blades, clean the animal's coat thoroughly before each clipping.

7.1 SWITCHING THE CLIPPER ON AND OFF

1. Make sure that the on/off switch (3) is pushed towards the battery (4).
2. To switch on the clipper, slide the on/off switch (3) towards the clipper head.



CAUTION

- » Only use the device with correctly inserted and sharp clipper blades.
- » Do not use the device for longer than the maximum continuous use specified. Allow the device to rest for at least 10 minutes afterwards.

3. To switch off the clipper, slide the on/off switch (3) towards the battery (4).

Info

If the clipper does not respond to being switched on, charge or change the battery (4), see section 9.1 and section 7.4.

7.2 ADJUSTING THE BLADES

Before use, the tension of the blades should be set correctly. If the tension between the clipper blades is too low, hair will collect between them, making clipping much more difficult.

1. Switch off the clipper.
2. To adjust the blades, turn the tensioning nut (2) tightly until the first resistance is felt (Fig. 1).

- To achieve best tension between the clipper blades, turn a further 1/4 turn at the most.

i Info

- » If the clipping result worsens, the tension between the blades is no longer correct. Switch off the device and turn the adjusting screw (2) for 1/4 turn to restore the tension.
- » If the clipping result does not improve after adjusting the tension, the clipping blades must be sharpened. Contact a specialist for this.

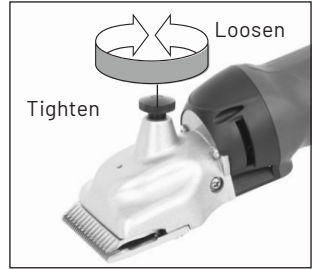


Fig. 1

7.3 OILING THE BLADES

Oiling your device is essential for the best result. It also prevents overheating and significantly prolongs the life of the blades and the device. To do this, there must be a constant, thin film of oil on the moving parts of the head.



CAUTION

Be careful to keep your fingers away from the sharp sides of the blades to avoid injury.

To oil the blades, drip the oil onto the blades and into the opening every 10 minutes (Fig. 2).



NOTICE

- » Make sure that the blades do not run dry.
- » Only use special clipper oil.



Fig. 2

7.4 CHANGING BATTERY

- Switch off the clipper.
- To release the battery (4), squeeze the battery lock (5) on both sides of the clipper (Fig. 3).
- Carefully pull out the battery (4) (Fig. 4).
- Insert the new battery (4).



WARNING

Do not use force during insertion to avoid damaging the battery and the device.

As soon as the battery is correctly inserted in the device, you will hear a click.



Fig. 3



Fig. 4

7.5 CHANGING BLADES

A set of blades consists of an upper and a larger, lower blade whose ground sides always lie on top of each other.



CAUTION

Keep your fingers away from the sharp edges of the blades to avoid injury.

1. Switch off the clipper and remove the battery from the device (see section 7.4).



WARNING

Only carry out the following steps after ensuring that the device has been switched off and the battery removed.

2. To loosen the tension on the blades, turn the tensioning nut (2).

The blades are now loose.

3. Turn the clipper over and place the clipper on a flat, stable surface.

The fixing screws (7) are at the top.

4. Loosen the fixing screws (7) using the enclosed wrench (Fig. 5).



Fig. 5

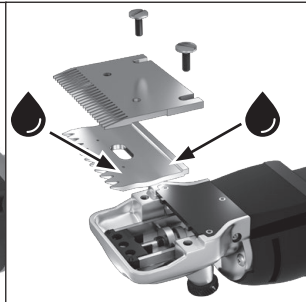


Fig. 6



NOTICE

Do not remove the fixing screws (7) completely.

You can remove the old blades.

5. Make sure that the new blades, especially the grinding sides, are free of impurities.
6. Insert the upper blade into the guide points of the oscillating head.
7. Oil the upper blade on the grinding surfaces with the oil (Fig. 6).
8. Slide the lower blade between the loosened fixing screws (7).
9. Position the lower blade so that it protrudes approx. 1.5 to 2 mm beyond the upper blade (Fig. 7).
10. Tighten the fixing screws (7) using the enclosed wrench.

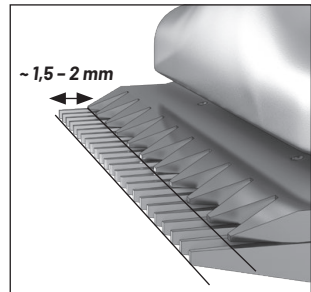


Fig. 7

8 CLEANING



WARNING AGAINST ELECTRICAL VOLTAGES

Keep the device away from water or other liquids, electric shock or short circuit may result.



CAUTION

Be careful to keep fingers away from the sharp edges of the blades to avoid injury.



NOTICE

Do not use aggressive solvents/cleaning agents, brushes, sharp objects etc. for cleaning. These can damage the surface.

After each use, remove oil and hair from the clipper with a dry cloth and the cleaning brush provided. Finally, oil the blades as described in section 7.3.

Clean the clipper head and the air filter at regular intervals.

8.1 CLEANING THE SHAVING HEAD

Clean the clipper head regularly. The cleaning cycle depends on how often the clipper is used. Clean the clipper head at the latest as soon as the clipper blades are changed.



CAUTION

Be careful to keep your fingers away from the sharp edges of the blades to avoid injury.

1. Switch off the clipper and remove the battery from the device (see section 7.4).



WARNING

Only carry out the following steps after ensuring that the device has been switched off and the battery removed.

2. Remove the blades as described in section 7.5.

The inside of the shaving head is exposed.

3. Clean the inside of the shaving head and the blades thoroughly with the cleaning brush provided.
4. After cleaning, mount and oil the blades again as described in section 7.5.

8.2 CLEANING THE AIR FILTER

Clean the air filter regularly. The cleaning cycle depends on the frequency of use of the clipper. Clean the air filter at the latest as soon as you notice dirt on the air filter.

1. Switch off the clipper.
2. Clean the filter with the cleaning brush provided (Fig. 8).



NOTICE

Make sure that no foreign bodies or impurities get into the filter during cleaning.



Fig. 8

9 MAINTENANCE

Carry out regular visual inspections. Check the device, battery and charging station for damage before each use.



CAUTION

Do not use the device, battery or charging station if there is visible damage.

9.1 CHARGING THE BATTERY



WARNING

- » Use the supplied charging station only for the batteries supplied with the device.
- » Charge the battery only in well-ventilated areas, away from moisture and flammable or explosive substances.

1. Insert the plug of the charging station into a properly installed socket.

The charging indicator on the charging station lights up green.

2. Make sure that there is no dirt or dust on the contacts of the battery and the charging station.
3. Insert the battery (4) into the charging station so that the positive and negative poles are in correct contact (Fig. 9). You will find the pole markings on both the battery (4) and the charging station.
4. Push the battery in until it touches the bottom of the charging station.



Fig. 9



WARNING

Do not use force when inserting to avoid damaging the battery and the charging station.

During the charging process, the charging indicator lights up red. As soon as charging is complete, the charging indicator lights up green.



Info

- » Charging takes approx. 1.5-2 hours.
 - » If the batteries are hot (e.g. from devices that have just been used), the charging indicator may not light up red. Let the battery cool down first, preferably outside the charging station.
 - » If your charging indicator flashes red and green alternately, charging is not possible. The connections on the battery or the charger may be dusty, worn or damaged.
5. Remove the battery (4) from the charging station and disconnect the charging station from the socket.

9.2 SHARPENING BLADES



CAUTION

Sharpening of the blades may only be carried out by specialist dealers using special machines. Do not sharpen the blades yourself.

10 TROUBLESHOOTING



NOTICE

- » Do not make any improper changes or modifications to the device.
- » Never open the housing. Contact the service department for repairs.

If the device malfunctions or is found to be otherwise defective, even after following the suggested solutions below, contact the service department. The contact details can be found in chapter 14.

Motor		
Problem	Cause	Solution
Motor does not work	<ol style="list-style-type: none"> 1. Battery empty 2. Battery, switch or motor defective 	<ol style="list-style-type: none"> 1. Change and charge the battery as described in sections 7.4 and 9.1. 2. Contact the service department.
Motor vibrates	<ol style="list-style-type: none"> 1. Rotor runs out of round 2. Bearings are worn out 3. Fan wheel broken 	Contact the service department.
Motor gets hot	<ol style="list-style-type: none"> 1. Air filter is blocked 2. Blade tension is too high 3. Blades or clipper head run dry 4. Defective ball bearing 	<ol style="list-style-type: none"> 1. Clean or replace air filter. 2. Reduce the tension of the blades with the tensioning nut. If this solves the problem and the device does not cut, the blades must be sharpened. 3. Oil the blades/head. 4. Contact the service department.
Motor is very loud	Bearing seized	Contact the service department.
Motor runs very slowly	<ol style="list-style-type: none"> 1. Battery almost empty 2. Carbon brushes worn out 3. Rotor or stator defective 	<ol style="list-style-type: none"> 1. Change and charge the battery as described in sections 7.4 and 9.1. 2. Contact the service department. 3. Contact the service department.

Shaving head/blade		
Problem	Cause	Solution
Upper blade does not move	Defective reduction drive	Contact the service department.
Upper blade does not move over the entire running surface	<ol style="list-style-type: none"> 1. Eccentric worn out 2. Eccentric shaft defective 	Contact the service department.

Shaving head/blade		
Problem	Cause	Solution
Shaving head gets very hot	<ol style="list-style-type: none"> 1. Blade tension is too high 2. Blades or head run dry 	<ol style="list-style-type: none"> 1. Adjust the tension of the blades with the tensioning nut. If this solves the problem and the device does not cut, the blades must be sharpened. 2. Oil the blades/head.
Blades do not cut	<ol style="list-style-type: none"> 1. Eccentric defective 2. Primary reduction gearing defective 3. Shaving head worn out 	Contact the service department.
Blades cut badly	<ol style="list-style-type: none"> 1. Blade tension is too low 2. Blades have rust 3. Shearing blades are blunt or not sharpened properly 	<ol style="list-style-type: none"> 1. Increase the tension of the clipper blades with the tensioning nut. 2. Have the clipper blades resharpened at a specialist shop. If there is too much rust, replace the blades with new ones. 3. Have the clipper blades resharpened by a specialist.

11 TRANSPORT AND STORAGE



WARNING

- » Before storing the charging station, make sure that it is disconnected from the power supply.
- » Store the device, battery and charging station in an environment that is not accessible to children and third parties to prevent misuse of the device.
- » Store the battery only at an ambient temperature between 0°C and +40°C and ensure that the environment is free of moisture.



NOTICE

- » Do not store the device, battery or charging station in direct sunlight.
- » Store the device and charging station only at an ambient temperature between 0°C and +40°C and make sure that the environment is free of moisture.
- » For longer storage of the device, remove the battery from the device.
- » When transporting the device, pack it in such a way that it is protected from shocks. Ideally, use the original packaging.
- » Do not wrap the cable around the charging station. Breaks in the insulation and cable damage can result.

12 DISPOSAL



The crossed-out wheellie bin symbol on the product or its packaging indicates that the product must not be disposed of with normal household waste. End users are required to hand in the appliance at a collection point for waste electrical and electronic equipment.

If the product contains a battery or a rechargeable battery, these should be disposed of separately from the product if possible. As an end user you are legally obliged to return used batteries. You can return used batteries that we supply or have supplied as new batteries free of charge to our warehouse (shipping address) or to a recycling centre in your area. If the battery or the rechargeable battery contains more than 0.0005% mercury by weight, more than 0.002% cadmium by weight or more than 0.004% lead by weight, this will be clearly indicated by the respective chemical symbol (Hg Cd, or Pb) below the symbol of the crossed-out wheellie bin on the battery or the rechargeable battery. Recyclable materials such as zinc, iron, aluminium, lithium and silver can be found in batteries and rechargeable batteries. They may also contain substances such as mercury, cadmium and lead. These are poisonous and dangerous to the environment if not disposed of properly. Heavy metals can have harmful effects on human, animal and plant health and accumulate in the environment.

The separate collection and proper disposal of your old appliances and used batteries/rechargeable batteries contributes to the conservation of natural resources and guarantees recycling that protects human health and preserves the environment. Information on where to find collection points for your old appliances or used batteries/rechargeable batteries can be obtained from your town or council administration, the local waste disposal companies or from VOSS GmbH & Co. KG.

13 CE AND UKCA DECLARATION OF CONFORMITY



Kerbl GmbH hereby declares that the product described in this manual complies with the essential requirements and other relevant regulations and legal directives. The CE mark confirms compliance with the legal requirements in the European Union legal requirements and the UKCA mark confirms compliance with the legal requirements of the United Kingdom. The manufacturer is in possession of the Declaration of Conformity.

UK Representative: Kerbl UK Ltd., Lands End Way, Oakham Rutland LE15 6RK, UK

14 SERVICE AND CONTACT

Address:

VOSS GmbH & Co. KG
Ohrstedt-Bhf. Nord 5, 25885 Wester-Ohrstedt
Germany

E-mail: info@voss-group.eu

DE
EN
FR
IT
NL
SV
ES
PL

TABLE DES MATIÈRES

1	NOTICE D'UTILISATION	29
1.1	SYMBOLES UTILISÉS.....	29
2	INSTRUCTIONS GÉNÉRALES DE SÉCURITÉ	29
3	UTILISATION CONFORME.....	30
4	CONTENU DE LA LIVRAISON	31
5	DONNÉES TECHNIQUES.....	31
6	VUE D'ENSEMBLE DE L'APPAREIL	31
6.1	SIGNIFICATION DES ÉTIQUETTES PRODUIT	32
7	MISE EN SERVICE ET UTILISATION	32
7.1	ALLUMER ET ÉTEINDRE LA TONDEUSE	32
7.2	AJUSTER LES LAMES	33
7.3	HUILER LES LAMES.....	33
7.4	CHANGER LA BATTERIE	34
7.5	CHANGER LES LAMES.....	34
8	NETTOYAGE	35
8.1	NETTOYER LA TÊTE DE TONTE	35
9.3	NETTOYER LE FILTRE A AIR.....	36
9	ENTRETIEN	36
9.1	CHARGER LA BATTERIE	36
9.2	AFFÛTER LES LAMES.....	37
10	DÉFAUTS ET PROBLÈMES – SOLUTIONS	37
11	TRANSPORT ET STOCKAGE.....	38
12	ÉLIMINATION.....	39
13	CONFORMITÉ CE ET UKCA	39
14	SERVICE ET CONTACT	39

Fabricant :

Albert Kerbl GmbH, Felizenzell 9, 84428 Buchbach, Allemagne

Distributeur :

VOSS GmbH & Co. KG, Ohrstedt-Bhf. Nord 5, 25885 Wester-Ohrstedt, Allemagne

1 NOTICE D'UTILISATION

Vous trouverez dans cette notice toutes les informations importantes relatives à votre nouvel appareil.

Avant la mise en service, veuillez lire attentivement cette notice afin d'éviter tout malentendu et prévenir tout dommage. Cette notice contient des informations importantes sur la manipulation correcte de l'appareil. Veuillez conserver cette notice dans un endroit sûr pour pouvoir la consulter ultérieurement. Si l'appareil est transmis à une tierce personne, cette notice d'utilisation doit également lui être remise.

Veuillez suivre et respecter les instructions de sécurité mentionnées dans cette notice.

1.1 SYMBOLES UTILISÉS

Les symboles suivants peuvent apparaître dans cette notice :



AVERTISSEMENT SUR LES TENSIONS ÉLECTRIQUES

Cette mention avertit sur d'éventuelles situations dangereuses causées par les tensions électriques, qui, en cas de non-respect, peuvent entraîner des blessures graves ou la mort !



AVERTISSEMENT

Cette mention avertit sur d'éventuelles situations dangereuses qui, en cas de non-respect, peuvent entraîner des blessures graves ou la mort !



PRUDENCE

Cette mention avertit sur d'éventuelles situations dangereuses qui, en cas de non-respect, peuvent entraîner des blessures légères !



REMARQUE

Cette mention avertit sur d'éventuelles situations dangereuses qui, en cas de non-respect, peuvent entraîner des dommages matériels.



Info

Cette mention contient d'autres informations utiles.

Le produit et la notice sont susceptibles d'être modifiés. Les données techniques peuvent être modifiées sans préavis.

2 INSTRUCTIONS GÉNÉRALES DE SÉCURITÉ

Lisez et suivez les instructions de sécurité indiquées dans ce chapitre afin d'éviter les risques pour la sécurité avec l'appareil.



AVERTISSEMENT SUR LES TENSIONS ÉLECTRIQUES

- » N'insérez la fiche du chargeur que dans des prises correctement installées, sinon vous risquez de provoquer un court-circuit ou un choc électrique. La prise de courant utilisée doit être équipée d'un disjoncteur différentiel (FI).
- » Tenez l'appareil et le chargeur éloignés de l'eau ou d'autres liquides, car cela peut entraîner un choc électrique ou un court-circuit. Ne pas tondre les animaux mouillés.
- » N'effectuez pas de changements ou de modifications non-conformes à l'appareil.



AVERTISSEMENT

- » N'exposez pas la batterie à la chaleur, au froid, une pression ou une humidité extrêmes. Il y a un risque d'explosion.

- » N'exposez pas l'appareil et le chargeur à la chaleur, au froid, une pression ou une humidité extrêmes. Cela pourrait endommager l'appareil ou le chargeur et occasionner un incendie d'origine électrique lors de la mise en service.
- » N'utilisez l'appareil que dans des pièces bien aérées et à l'écart de matières inflammables ou explosives.
- » Ne chargez la batterie que dans des pièces bien aérées, à l'écart de l'humidité et de matières inflammables ou explosives.
- » N'effectuez les réglages de l'appareil et les travaux d'entretien que lorsque l'appareil est éteint et que la batterie a été retirée pour éviter une mise en marche accidentelle de l'appareil.
- » L'appareil ne doit être utilisé que par des personnes ayant de l'expérience avec les animaux à tondre. Les personnes physiquement handicapées doivent être sous surveillance pendant l'utilisation de l'appareil.
- » Les enfants ne sont pas autorisés à se servir de l'appareil. Gardez l'appareil hors de portée des enfants.
- » Ne laissez pas l'appareil sans surveillance afin d'éviter une utilisation abusive par les enfants et les tierces personnes.



PRUDENCE

- » N'utilisez pas l'appareil plus longtemps que la durée de fonctionnement continu maximum indiquée. Laissez ensuite l'appareil se reposer pendant au moins 10 minutes.
- » En cas d'émission de bruits et d'odeurs inhabituels ou de fumée, éteignez l'appareil et débranchez immédiatement l'appareil et retirez la batterie.
- » Assurez-vous que le cordon d'alimentation du chargeur ne présente aucun danger pour les personnes ou les animaux. Posez le cordon de manière à ce que ni les personnes ni les animaux ne trébuchent dessus, ne s'emmêlent ou marchent dessus.
- » Pendant le fonctionnement veillez à garder les mains, les vêtements amples et les bijoux éloignés des lames pour éviter tout coincement pouvant vous blesser.
- » Pour éviter les blessures aux yeux causées par des corps étrangers, n'utilisez l'appareil que sur des fourrures/pelages nettoyés et portez des lunettes de sécurité pendant l'utilisation.
- » N'utilisez l'appareil qu'avec des lames correctement insérées et aiguisées.
- » N'utilisez pas l'appareil, la batterie ou le chargeur s'ils présentent des dommages visibles.



REMARQUE

- » N'enroulez pas le cordon d'alimentation autour du chargeur. Cela peut entraîner des cassures dans l'isolation et endommager le câble. Vérifiez régulièrement que le câble n'est pas endommagé.
- » N'ouvrez jamais le boîtier. Contactez le personnel du fabricant pour les réparations.
- » Utilisez uniquement les accessoires fournis ou ceux approuvés par le fabricant.

3 UTILISATION CONFORME

Le produit VOSS.farming profiCUT go est, dans la version présente, une tondeuse adaptée au pelage des chevaux et autres races d'équidés. En utilisant des lames appropriées, vous pouvez également utiliser cet appareil pour tondre les bovins. Une utilisation sur les humains est interdite. Cette tondeuse est destinée exclusivement à un usage privé et non commercial.

4 CONTENU DE LA LIVRAISON

La livraison comprend :

- 1x tondeuse VOSS.farming profiCUT go avec tête de tonte
- 1x jeu de lames 3 mm (pré-monté)
- 1x chargeur
- 1x bouteille d'huile spéciale tondeuse
- 1x clé universelle
- 1x capuchon pour les lames
- 2x batteries lithium-ion
- 1x pinceau de nettoyage
- 1x mallette de transport
- 1x notice d'utilisation

5 DONNÉES TECHNIQUES

- Chargeur :
 - Entrée : 100-250 V/AC, 50/60 Hz, 30 W
 - Sortie : 13,5 V/DC, 1500 mA
- Puissance moteur : 45 W
- Batterie : 12 V, 2000 mAh Li-Ion avec protection intégrée pour batterie
- Vitesse de coupe (Nbre oscillations) : env 2800 doubles oscillations/min.
- Niveau sonore env. : 65 dB
- Température ambiante maxi. : 0-40°C
- Humidité de l'air maxi. : 10-90% (relatif)
- Fonctionnement en continu maxi. : 30 Min.

Dimensions et poids

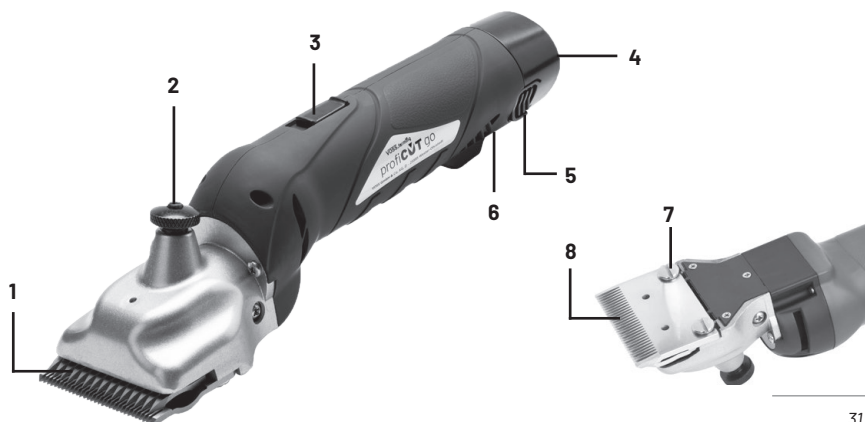
Dimensions de la tondeuse (LxlxH) env. : 315 mm x 80 mm x 80 mm

Poids (avec batterie) env. : 1255 g

Poids (sans batterie) env. : 905 g

Longueur câble (chargeur) env. : 1,5 m

6 VUE D'ENSEMBLE DE L'APPAREIL



DE

EN

FR

IT

NL







SV

ES

PL

No.	Désignation	No.	Désignation
1	Lame supérieure	5	Verrouillage batterie
2	Vis de réglage	6	Filtre à air
3	Bouton Marche / Arrêt	7	Vis de fixation
4	Batterie Li-Ion	8	Lame inférieure

6.1 SIGNIFICATION DES ÉTIQUETTES PRODUIT

Symbole	Signification
	Élimination des produits électriques
	Documente la conformité du produit avec les directives de l'UE
	Documente la conformité du produit avec les directives du Royaume-Uni.
	Classe de protection II pour les produits électriques à double isolation
	Classe de protection III : protection par très basse tension
	Lire la notice d'utilisation

7 MISE EN SERVICE ET UTILISATION

REMARQUE

- » Avant la mise en service, veillez à ce que les lames soient bien huilées afin d'éviter tout dommage ou défaut sur l'appareil. Les lames sont déjà huilées en usine, mais nous vous recommandons de bien vérifier avant la première utilisation.
- » Avant la mise en service, veillez également à ce que les lames soient bien affûtées avant de les utiliser afin de ne pas blesser votre animal en lui arrachant les poils.
- » Pour réduire l'émoussement des lames, nettoyez soigneusement avant la tonte le pelage/fourrure de l'animal.

7.1 ALLUMER ET ÉTEINDRE LA TONDEUSE

1. Assurez-vous que le bouton Marche/Arrêt (3) est poussé en direction de la batterie (4).
2. Pour mettre en marche la tondeuse, poussez le bouton Marche/Arrêt (3) en direction de la tête de tonte.



PRUDENCE

- » N'utilisez l'appareil qu'avec des lames correctement insérées et affûtées.
- » N'utilisez pas l'appareil plus longtemps que la durée maximale de fonctionnement continu indiquée. Laissez ensuite l'appareil se reposer pendant au moins 10 minutes.

3. Pour éteindre la tondeuse, poussez le bouton Marche/Arrêt (3) en direction de la batterie (4).



Info

Si la tondeuse ne réagit pas à la mise en marche, chargez ou remplacez la batterie (4), voir le point 9.1 et le point 7.4.

7.2 AJUSTER LES LAMES

Avant l'utilisation, la tension des lames doit être correctement ajustée. Si la tension entre les lames est trop faible, des poils peuvent s'y accumuler, ce qui gêne fortement la tonte.

1. Éteignez la tondeuse.
2. Pour régler les lames, serrez la vis de réglage (2) jusqu'à ce que la première résistance se fasse sentir (Fig. 1).
3. Pour obtenir une tension optimale entre les lames, ne pas tourner de plus d'un quart de tour.



Info

- » Si le résultat de tonte se dégrade, la tension entre les lames n'est plus correcte. Éteignez l'appareil, tournez la vis de réglage (2) d'un quart de tour pour ré-ajuster la tension.
- » Si après avoir ajusté la tension, le résultat de tonte ne s'améliore pas, les lames doivent être aiguisées. Pour cela, veuillez contacter du personnel qualifié.

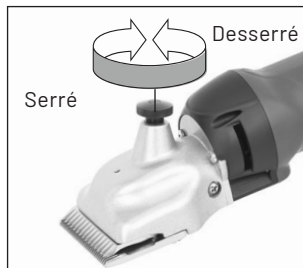


Fig. 1

7.3 HUILER LES LAMES

Huiler votre tondeuse est essentiel pour obtenir un bon résultat de tonte. Cela permet également d'éviter la surchauffe et de prolonger considérablement la durée de vie des lames et de votre appareil. Pour ce faire, il faut qu'une fine pellicule d'huile recouvre constamment les parties mobiles de la tête.



PRUDENCE

Veillez à tenir vos doigts éloignés des bords tranchants des lames pour éviter les blessures.

Pour huiler les lames, faites goutter de l'huile sur les lames et dans l'orifice d'huile toutes les 10 minutes (Fig. 2).



REMARQUE

- » Veillez à ce que les lames ne s'assèchent pas.
- » Pour huiler les lames, utilisez exclusivement que de l'huile spéciale pour tondeuse.



Fig. 2

7.4 CHANGER LA BATTERIE

1. Éteignez la tondeuse
2. Pour retirer la batterie (4), pressez le verrouillage de la batterie (5) des deux côtés de la tondeuse (Fig. 3).
3. Retirez soigneusement la batterie (4) (Fig. 4).
4. Insérez la nouvelle batterie (4).



AVERTISSEMENT

Ne forcez pas lorsque vous insérez la batterie pour éviter d'endommager l'appareil et la batterie.

Dès que la batterie est correctement insérée dans l'appareil, vous entendez un clic.



Fig. 3



Fig. 4

7.5 CHANGER LES LAMES

Un jeu de lames se compose d'une lame supérieure et d'une lame inférieure plus grande dont les côtés affûtés reposent toujours l'un sur l'autre.



PRUDENCE

Veillez à tenir vos doigts éloignés des côtés tranchants des lames pour éviter les blessures.

1. Éteignez la tondeuse et retirez la batterie de l'appareil (voir le point 7.4).



AVERTISSEMENT

N'effectuez les étapes suivantes qu'après vous être assuré que l'appareil a été éteint et que la batterie a été retirée.

2. Pour relâcher la tension sur les lames de la tondeuse, tournez la vis de réglage (2).

Les lames de la tondeuse sont desserrées.

3. Retournez la tondeuse et placez-la sur une surface plane et stable.

Les vis de fixation (7) se trouvent en haut.

4. Desserrer les vis de fixation (7) à l'aide de la clé fournie (Fig. 5).



Fig. 5

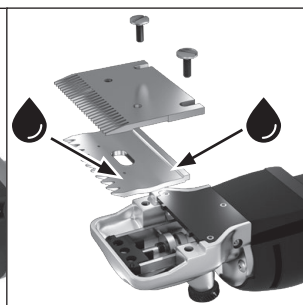


Fig. 6

**REMARQUE**

Ne retirez pas complètement les vis de fixation (7).

Vous pouvez retirer les anciennes lames.

5. Veillez à ce que les nouvelles lames, en particulier les côtés affûtés, soient parfaitement propres.
6. Insérez la lame supérieure dans les pointes de guidage de la tête oscillante.
7. Huilez les surfaces affûtées de la lame supérieure avec l'huile fournie (Fig. 6).
8. Insérez la lame inférieure entre les vis de fixation desserrées (7).
9. Positionnez la lame inférieure de manière à ce que la surface affûtée dépasse d'env. 1,5 à 2 mm des extrémités de la lame supérieure (Fig. 7).
10. Serrez les vis de fixation (7) à l'aide de la clé fournie.

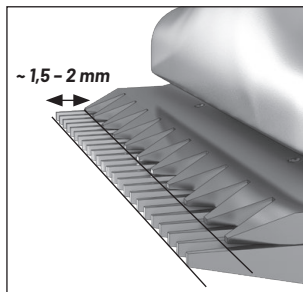


Fig. 7

DE
EN
FR
IT
NL
SV
ES
PL

8 NETTOYAGE**AVERTISSEMENT SUR LES TENSIONS ÉLECTRIQUES**

Tenez l'appareil éloigné de l'eau ou d'autres liquides pouvant entraîner un choc électrique ou un court-circuit.

**PRUDENCE**

Veillez à tenir vos doigts éloignés des côtés tranchants des lames pour éviter les blessures.

**REMARQUE**

N'utilisez pas de solvants/nettoyants agressifs, de brosses, d'objets pointus ou similaires pour le nettoyage. Ceux-ci peuvent endommager la surface.

Après chaque utilisation, enlevez l'huile et les poils de la tondeuse avec un chiffon sec et le pinceau de nettoyage fourni. Huiler ensuite les lames comme décrit au point 7.3.

Nettoyez également la tête de tonte et le filtre à air à intervalles réguliers.

8.1 NETTOYER LA TÊTE DE TONTE

Nettoyez régulièrement la tête de tonte. Le cycle de nettoyage dépend de la fréquence d'utilisation de la tondeuse. Nettoyez la tête au plus tard dès que vous changez les lames.

**PRUDENCE**

Veillez à tenir vos doigts éloignés des bords tranchants des lames pour éviter les blessures.

1. Éteignez la tondeuse et retirez la batterie de l'appareil (voir point 7.4).

**AVERTISSEMENT**

N'effectuez les étapes suivantes qu'après vous être assuré que l'appareil a été éteint et que la batterie a été retirée.

2. Retirez les lames comme décrit au point 7.5.

L'intérieur de la tête est dégagé.

3. Nettoyez soigneusement l'intérieur de la tête et les lames avec le pinceau de nettoyage fourni.
4. Après le nettoyage, remontez et huilez les lames comme décrit au point 7.5.

9.3 NETTOYER LE FILTRE A AIR

Nettoyez régulièrement le filtre à air. Le cycle de nettoyage dépend de la fréquence d'utilisation de la tondeuse. Nettoyez le filtre à air au plus tard dès que vous remarquez des salissures sur le filtre à air.

1. Éteignez la tondeuse.
2. Nettoyez le filtre à l'aide du pinceau de nettoyage fourni (Fig. 8).



REMARQUE

Pendant le nettoyage, veillez à ce qu'aucun corps étranger ou salissures ne pénétrant dans le filtre.



Fig. 8

9 ENTRETIEN

Effectuez régulièrement des contrôles visuels. Avant chaque utilisation, vérifiez que l'appareil, la batterie et le chargeur ne sont pas endommagés.



PRUDENCE

N'utilisez pas l'appareil, la batterie ou le chargeur dès que ceux-ci présentent des dommages visibles.

9.1 CHARGER LA BATTERIE



AVERTISSEMENT

- » Utilisez le chargeur fourni exclusivement pour les batteries livrées avec l'appareil.
- » Chargez la batterie uniquement dans des pièces bien ventilées, à l'abri de l'humidité et des substances inflammables ou explosives.

1. Insérez la fiche du chargeur dans une prise de courant correctement installée.

Le témoin de charge sur le chargeur s'allume en vert.

2. Assurez-vous qu'il n'y a pas de saleté ou de poussière sur les contacts de la batterie et du chargeur.
3. Insérez la batterie (4) dans le chargeur de manière à ce que les bornes positive et négative soient correctement installées (Fig. 9). Vous trouverez le marquage des pôles sur la batterie (4) et le chargeur.
4. Poussez la batterie jusqu'à ce qu'elle touche le fond du chargeur.



Fig. 9



AVERTISSEMENT

Ne forcez pas lorsque vous insérez la batterie pour éviter d'endommager la batterie et le chargeur.

Pendant le chargement, le témoin de charge s'allume en rouge. Lorsque le chargement est terminé, l'indicateur de charge devient vert.

i **Info**

- » Un processus de chargement prend environ 1,5 à 2 heures.
- » Si les batteries sont chaudes (par ex. sur des appareils venant d'être utilisés), il arrive que le témoin de charge ne s'allume pas en rouge. Laissez d'abord refroidir la batterie, de préférence en dehors du chargeur.
- » Si votre indicateur de charge clignote alternativement en rouge et en vert, le chargement n'est pas possible. Les connexions sur la batterie ou sur le chargeur peuvent être poussiéreuses, usées ou endommagées.

5. Retirez la batterie (4) du chargeur et débranchez le chargeur de la prise.

9.2 AFFÛTER LES LAMES



PRUDENCE

Le réaffûtage des lames ne peut être effectué que par du personnel qualifié au moyen de machines spéciales. Ne réaffûtez pas vous-même les lames.

10 DÉFAUTS ET PROBLÈMES – SOLUTIONS

! **REMARQUE**

- » N'effectuez pas de changements ou de modifications non-conformes sur l'appareil.
- » N'ouvrez jamais le boîtier. Contactez le service pour toute réparation.

Si vous constatez des dysfonctionnements ou d'autres défauts, même après avoir suivi les solutions mentionnées ci-dessous, contactez le service dont vous trouverez les coordonnées au chapitre 14.

Moteur		
Défaut/Problème	Cause	Solution
Le moteur ne fonctionne pas	<ol style="list-style-type: none"> 1. Batterie vide 2. Batterie, interrupteur ou moteur défectueux 	<ol style="list-style-type: none"> 1. Changer et charger la batterie comme décrit aux points 7.4 et 9.1. 2. Contacter le service.
Le moteur vibre	<ol style="list-style-type: none"> 1. Le rotor ne tourne pas rond 2. Les roulements sont usés 3. Roue de ventilateur cassée 	Contactez le service.
Le moteur chauffe	<ol style="list-style-type: none"> 1. Filtre à air bouché 2. Tension des lames trop forte 3. Lames ou tête de tonte sèches 4. Roulement à billes défectueux 	<ol style="list-style-type: none"> 1. Nettoyer ou remplacer le filtre à air. Réduire la tension des lames avec la vis de réglage. Si le problème est résolu mais que la tondeuse ne coupe plus, les lames doivent être affûtées. 2. Huiler les lames/la tête de tonte. 3. Contacter le service.
Le moteur est très bruyant	Roulement grippé	Contactez le service.
Le moteur tourne très lentement	<ol style="list-style-type: none"> 1. Batterie presque vide. 2. Brosses carbone usées 3. Rotor ou stator défectueux 	<ol style="list-style-type: none"> 1. Changer et charger la batterie comme décrit aux points 7.4 et 9.1. 2. Contacter le service. 3. Contacter le service.

Tête de tonte / Lames		
Défaut/Problème	Cause	Solution
La lame supérieure ne bouge pas	Réducteur défectueux	Contactez le service.
La lame supérieure ne se déplace pas sur toute la surface de course	<ol style="list-style-type: none"> 1. Déviation de l'excentrique 2. Arbre excentrique défectueux 	Contactez le service.
La tête devient très chaude	<ol style="list-style-type: none"> 1. Tension des lames trop forte 2. Lames ou tête sèches 	<ol style="list-style-type: none"> 1. Ajustez la tension des lames avec la vis de réglage. Si le problème est résolu mais que la tondeuse ne coupe plus, les lames doivent être affûtées. 2. Huilez les lames/la tête de tonte.
Les lames ne coupent pas	<ol style="list-style-type: none"> 1. Excentrique défectueux 2. Réducteur défectueux 3. Déviation de la tête 	Contactez le service.
Les lames coupent mal	<ol style="list-style-type: none"> 1. Tension des lames trop faible 2. Les lames présentent un début de rouille 3. Les lames sont émoussées ou mal affûtées 	<ol style="list-style-type: none"> 1. Augmentez la tension des lames avec la vis de réglage. 2. Faites réaffûter les lames dans un magasin spécialisé. S'il y a trop de rouille, remplacez les lames par des lames neuves. 3. Faites réaffûter les lames dans un magasin spécialisé

11 TRANSPORT ET STOCKAGE



AVERTISSEMENT

- » Avant de stocker le chargeur, assurez-vous qu'il est débranché de l'alimentation électrique.
- » Stockez l'appareil, la batterie et le chargeur dans un environnement n'étant pas accessible aux enfants et aux tierces personnes afin d'éviter toute utilisation abusive de l'appareil.
- » Ne stockez la batterie qu'à une température ambiante comprise entre 0°C et +40°C et veillez à ce que l'environnement soit exempt d'humidité.



REMARQUE

- » Ne stockez pas l'appareil, la batterie et le chargeur à la lumière directe du soleil.
- » Ne stockez l'appareil et le chargeur qu'à une température ambiante comprise entre 0°C et +40°C et veillez à ce que l'environnement ne soit pas humide.
- » Si vous stockez l'appareil pendant une longue période, retirez la batterie de l'appareil.
- » Pour transporter l'appareil, il faut l'emballer de manière à le protéger contre les chocs. L'idéal est d'utiliser l'emballage d'origine.
- » N'enroulez pas le cordon d'alimentation autour du chargeur. Cela peut entraîner des cassures dans l'isolation et endommager le cordon.

12 ÉLIMINATION



Le symbole de la poubelle barrée sur le produit ou son emballage indique que le produit ne doit pas être éliminé avec les déchets ménagers normaux. Les usagers finaux sont tenus de déposer les équipements usagés dans un point de collecte des déchets d'équipements électriques et électroniques.

Si le produit contient une pile ou un accumulateur, ceux-ci doivent être éliminés, si possible, séparément du produit. En tant qu'utilisateur final, vous êtes légalement tenu de rapporter les piles usagées. Vous pouvez rapporter gratuitement les piles usagées que nous proposons/ou avons proposées dans notre gamme de produits en tant que piles neuves à notre magasin d'expédition (adresse d'expédition) ou dans un centre de matériaux recyclables à proximité de chez vous. Si la pile ou l'accumulateur contient plus de 0,0005% de mercure en poids, plus de 0,002% de cadmium en poids ou plus de 0,004% de plomb en poids, cela est indiqué par le symbole chimique correspondant (Hg Cd, ou Pb) sous le symbole de la poubelle barrée sur la pile ou l'accumulateur. Les piles et les accumulateurs contiennent des matériaux recyclables tels que le zinc, le fer, l'aluminium, le lithium et l'argent. De plus, ils peuvent contenir des matériaux tels que du mercure, du cadmium et du plomb qui sont toxiques et mettent en danger l'environnement s'ils ne sont pas éliminés correctement. Les métaux lourds peuvent avoir des effets néfastes sur la santé humaine, animale et végétale et s'accumuler dans l'environnement.

La collecte séparée et l'élimination appropriée de vos vieux appareils et de vos piles/accumulateurs usagés contribuent à la préservation des ressources naturelles et garantissent un recyclage qui protège la santé humaine et préserve l'environnement. Pour savoir où trouver des points de collecte pour vos vieux appareils ou vos piles/accumulateurs usagés, adressez-vous à l'administration de votre ville ou de votre commune, aux entreprises locales d'élimination des déchets ou à VOSS GmbH & Co. KG.

13 CONFORMITÉ CE ET UKCA



La Albert Kerbl GmbH déclare par la présente que le produit décrit dans ce manuel est conforme aux exigences essentielles et aux autres réglementations, directives et exigences légales pertinentes. Le marquage CE confirme la conformité aux exigences légales de l'Espace économique européen et le marquage UKCA confirme la conformité aux exigences légales du Royaume-Uni. Les déclarations de conformité sont déposées chez le fabricant.

14 SERVICE ET CONTACT

Adresse:

VOSS GmbH & Co. KG
Ohrstedt-Bhf. Nord 5, 25885 Wester-Ohrstedt
Allemagne

E-Mail: info@voss-group.eu

DE

EN

FR

IT

NL

SV

ES

PL

CONTENUTO

1	RIGUARDO QUESTO MANUALE	41
1.1	SIMBOLI UTILIZZATI.....	41
2	ISTRUZIONI GENERALI DI SICUREZZA	41
3	UTILIZZO PREVISTO	42
4	CONTENUTO	43
5	DATI TECNICI	43
6	PANORAMICA DEL DISPOSITIVO	43
6.1	SPIEGAZIONE DEI SIMBOLI DEL PRODOTTO	44
7	PRIMA MESSA IN FUNZIONE	44
7.1	ACCENDERE E SPEGNERE LA TOSATRICE	44
7.2	REGOLAZIONE DELLE LAME DA TAGLIO	45
7.3	OLEARE LE LAME	45
7.4	CAMBIARE LA BATTERIA	46
7.5	CAMBIARE LE LAME DA TAGLIO	46
8	PULIZIA	47
8.1	PULIZIA DELLA TESTA DELLA TOSATRICE.....	47
8.2	PULIZIA DEL FILTRO DELL'ARIA	48
9	MANUTENZIONE	48
9.1	RICARICARE LA BATTERIA.....	48
9.2	AFFILATURA DELLE LAME	49
10	RISOLUZIONE DEI PROBLEMI	49
11	TRASPORTO E CONSERVAZIONE	50
12	SMALTIMENTO	51
13	DICHIARAZIONE DI CONFORMITÀ CE E UKCA	51
14	ASSISTENZA E CONTATTI	51

Produttore:

Albert Kerbl GmbH, Felizenzell 9, 84428 Buchbach, Germania

Distributore:

VOSS GmbH & Co. KG, Ohrstedt-Bhf Nord 5, 25885 Wester-Ohrstedt, Germania

1 RIGUARDO QUESTO MANUALE

In questo manuale si troveranno tutte le informazioni più importanti riguardo il prodotto.

Leggere molto attentamente questo manuale prima di usare per la prima volta il prodotto per evitare incomprensioni e prevenire danni. Questo manuale contiene istruzioni importanti per un corretto e sicuro utilizzo del prodotto. Tenere questo manuale in un posto sicuro. Se il prodotto viene consegnato a terzi, anche le istruzioni operative dovranno essere consegnate insieme al suddetto.

Osservare e seguire le istruzioni di sicurezza contenute in questo manuale.

1.1 SIMBOLI UTILIZZATI

In questo manuale potranno apparire i seguenti simboli:



AVVISO CONTRO LE TENSIONI ELETTRICHE

Questo simbolo indica situazioni di possibile pericolo causate da voltaggio elettrico e che, se non evitate, possono portare a gravi lesioni o alla morte!



AVVERTENZA

Questo simbolo indica situazioni di possibile pericolo che, se non evitate, possono portare a gravi lesioni o alla morte!



PRECAUZIONE

Questo simbolo indica possibili situazioni dannose che, se non evitate, possono portare a lesioni minori o lievi.



AVVISO

Questo simbolo indica situazioni di possibile pericolo che possono causare danni a beni in caso di un uso non corretto.



Informazione

Questo simbolo fornisce informazioni utili aggiuntive.

Il prodotto e le istruzioni sono soggette a modifiche. I dati tecnici sono soggetti a modifiche senza preavviso.

2 ISTRUZIONI GENERALI DI SICUREZZA

Leggere e seguire le istruzioni di sicurezza riportate in questo capitolo per evitare rischi e per la sicurezza del dispositivo.



AVVISO CONTRO LE TENSIONI ELETTRICHE

- » Inserire la spina di corrente della stazione di ricarica solo in prese installate correttamente, altrimenti si rischia di provocare un corto-circuito o una scossa elettrica. La presa di corrente utilizzata deve essere dotata di un interruttore differenziale FI "salva-vita".
- » Tenere il dispositivo e la stazione di ricarica lontani da acqua o da altri liquidi, poiché questo potrebbe causare scosse elettriche o corto-circuito. Non tocare animali bagnati.
- » Non apportare modifiche o cambiamenti impropri al dispositivo.



AVVERTENZA

- » Non esporre la batteria a caldo, freddo, pressione o umidità estremi. C'è un rischio di esplosione.

- » Non esporre il dispositivo e la stazione di ricarica a caldo, freddo, pressione o umidità estremi. Questo potrebbe danneggiare il dispositivo o la stazione di ricarica e causare incendi d'origine elettrica nel momento della messa in funzione del dispositivo.
- » Utilizzare l'apparecchio solo in locali ben ventilati e lontano da sostanze infiammabili o esplosive.
- » Caricare la batteria solo in locali ben ventilati, privi di umidità e lontano da sostanze infiammabili o esplosive.
- » Eseguire le regolazioni sul dispositivo e le manutenzioni solo quando l'apparecchio è spento e la batteria è rimossa. Questo per evitare che il dispositivo possa accendersi in maniera accidentale.
- » Il dispositivo può essere utilizzato solo da persone esperte nel maneggiare animali da tosare. Persone meno abili fisicamente o con problemi fisici devono essere sorvegliate durante l'utilizzo del dispositivo.
- » I bambini non possono maneggiare l'apparecchio. Tenere il dispositivo lontano dalla portata dei bambini.
- » Non lasciare incustodito il dispositivo per evitare un utilizzo improprio e non autorizzato da parte di bambini e terzi.



PRECAUZIONE

- » Non utilizzare il dispositivo oltre la durata di tempo massima di funzionamento continuo indicata. Lasciare in seguito riposare il dispositivo per almeno 10 minuti.
- » In caso di rumori o di odori insoliti o emissione di fumo spegnere il dispositivo e rimuovere la batteria.
- » Assicurarsi che il cavo di alimentazione della stazione di ricarica non rappresenti un pericolo per persone o animali. Posare o far passare il cavo in modo che nessuna persona o nessun animale possa inciamparvi sopra, impigliarsi o calpestarlo.
- » Durante il funzionamento tenere le mani, gli indumenti larghi e i gioielli lontani dalle lame da taglio per evitare lesioni causate da ogni genere di incastro.
- » Per evitare lesioni agli occhi dovute a corpi estranei, utilizzare il dispositivo solo su manti puliti e indossare degli occhiali di sicurezza quando si utilizza il dispositivo.
- » Utilizzare il dispositivo solo con lame correttamente inserite e affilate.
- » Non utilizzare il dispositivo, la batteria o la stazione di ricarica se presentano danni visibili.



AVVISO

- » Non avvolgere il cavo di alimentazione attorno alla stazione di ricarica. Questo potrebbe causare la rottura dell'isolamento ed il danneggiamento del cavo. Controllare regolarmente che il cavo non sia danneggiato.
- » Non aprire mai l'involucro. Contattare l'assistenza per le riparazioni.
- » Utilizzare solo gli accessori forniti o approvati dal produttore.

3 UTILIZZO PREVISTO

La tosatrice VOSS.farming profiCUT go è, in questa versione, una tosatrice adatta per i manti di cavalli e altre razze equine. Utilizzando lame da taglio adatte, è possibile utilizzare questo prodotto anche per tosare i bovini. Un utilizzo sull'uomo non è consentito.

La tosatrice è destinata ad un solo uso privato e non commerciale.

4 CONTENUTO

Il contenuto include:

- 1x tosatrice VOSS.farming profiCUT go, con testina
- 1x set di lame da 1 mm e 3 mm (premontato)
- 1x Stazione di ricarica
- 1x bottiglia d'olio speciale per tosatrice
- 1x cacciavite universale
- 1x coperchio protettivo per lame
- 2x batterie agli ioni di litio
- 1x spazzola per la pulizia
- 1x valigetta di trasporto
- 1x manuale d'uso

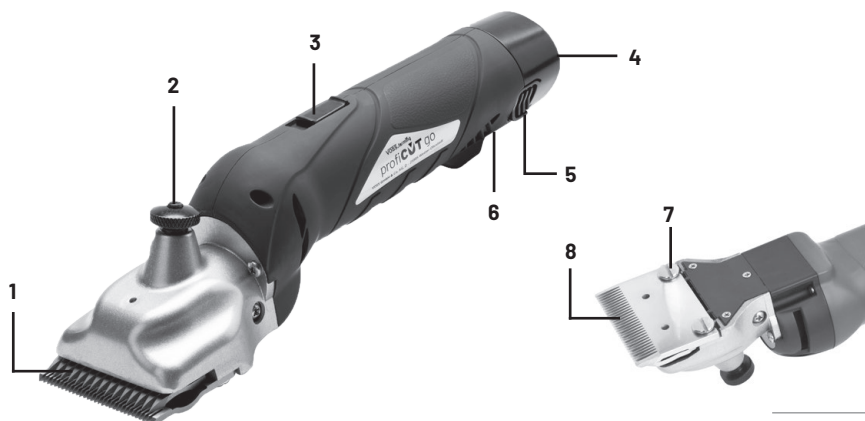
5 DATI TECNICI

- Stazione di ricarica:
 - Tensione in ingresso: 100-250 V/AC, 50/60 Hz, 30 W
 - Tensione in uscita: 13,5 V/DC, 1500 mA
- Potenza del motore: 45 W
- Batteria: 12 V, 2000 mAh ioni di litio con protezione della batteria integrata
- Velocità di taglio (numero di scatti): circa 2800 scatti a doppia corsa/min
- Livello di rumorosità: circa 65 dB
- Temperatura ambiente massima: 0-40°C
- Umidità massima: 10-90% (relativa)
- Tempo massimo di funzionamento continuo: 30 min.

Dimensioni e peso







Dimensioni (LxPxA):	circa 315 mm x 80 mm x 80 mm
Peso (con batteria):	1255 g circa
Peso (senza batteria):	905 g circa
Lunghezza del cavo (stazione di ricarica):	1,5 m circa

6 PANORAMICA DEL DISPOSITIVO



N°	Nome	N°	Nome
1	Lama da taglio superiore	5	Blocco batteria
2	Vite di regolazione	6	Filtro dell'aria
3	Interruttore On/Off	7	Vite di fissaggio
4	Batteria agli ioni di litio	8	Lama da taglio inferiore

6.1 SPIEGAZIONE DEI SIMBOLI DEL PRODOTTO

Simbolo	Significato
	Smaltimento di prodotti elettrici
	Documentazioni di conformità del prodotto alle direttive dell'UE
	Documentazioni di conformità del prodotto alle direttive del Regno Unito
	Classe di protezione II per prodotti a doppio isolamento
	Classe di protezione III per la protezione a bassa tensione
	Leggere il manuale delle istruzioni

7 PRIMA MESSA IN FUNZIONE

AVVISI

- » Prima della messa in funzione, assicurarsi che le lame siano oleate per evitare danni o difetti alla tosatrice. Le lame vengono già oleate in fabbrica, ma si raccomanda di controllarle prima di ogni utilizzo.
- » Assicurarsi che le lame siano affilate prima dell'uso per evitare lesioni all'animale dovute allo strappo di peli.
- » Per evitare lo smussamento delle lame, pulire accuratamente il manto dell'animale prima di ogni operazione di tosatura.

7.1 ACCENDERE E SPEGNERE LA TOSATRICE

1. Assicurarsi che l'interruttore On/Off (3) sia rivolto verso la batteria (4).
2. Per accendere la tosatrice, far scorrere l'interruttore On/Off (3) verso la testa della tosatrice.



PRECAUZIONE

- » Utilizzare il dispositivo solo con lame da taglio correttamente inserite e affilate.
 - » Non utilizzare il dispositivo oltre la durata di tempo massima di funzionamento continuo indicata. Lasciare in seguito riposare il dispositivo per almeno 10 minuti.
3. Per spegnere la tosatrice, far scorrere l'interruttore On/Off (3) verso la batteria (4).

i Informazione

Se la tosatrice non risponde all'accensione, caricare o cambiare la batteria (4), vedere sezione 9.1 e sezione 7.4.

7.2 REGOLAZIONE DELLE LAME DA TAGLIO

Prima dell'uso, la tensione delle lame della tosatrice deve essere regolata correttamente. Se la tensione tra le lame è troppo bassa, i peli si raccoglieranno tra le lame disturbando notevolmente la tosatura.

1. Spegner la tosatrice.
2. Per regolare la tensione delle lame, avvitare la vite di regolazione (2) fino al raggiungimento di una prima resistenza (fig. 1).
3. Per ottenere una tensione ottimale tra le lame da taglio, non avvitar oltre un 1/4 di giro.

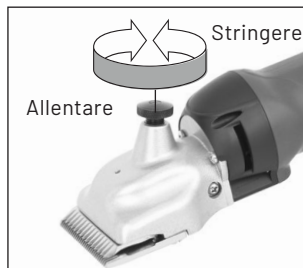


Fig. 1

i Informazione

- » Se le prestazioni delle lame peggiorano, la tensione tra le lame da taglio non è più corretta. Spegner il dispositivo e ruotare la vite di regolazione (2) di 1/4 di giro per ripristinare la tensione.
- » Se il risultato non migliora dopo aver regolato la tensione, le lame da taglio devono essere affilate. Contattare personale qualificato per questo.

7.3 OLEARE LE LAME

Lubrificare con olio la tosatrice è essenziale per un buon risultato di tosatura. Così facendo si previene inoltre il surriscaldamento e si prolunga notevolmente la vita delle lame e della tosatrice. Pertanto è necessario applicare uno strato sottile d'olio sulle parti mobili della testa.



PRECAUZIONE

Assicurarsi di tenere le dita lontane dai bordi affilati delle lame da taglio per evitare lesioni.

Per oleare le lame, far gocciolare l'olio sulle lame da taglio e nell'apertura ogni 10 minuti (fig. 2).



Fig. 2

! AVVISO

- » Assicurarsi che le lame da taglio non si asciughino o secchino.
- » Utilizzare solo olio speciale per tosature per lubrificare le lame da taglio.

7.4 CAMBIARE LA BATTERIA

1. Spegner la tosatrice.
2. Per liberare la batteria (4), premere il blocco batteria (5) su entrambi i lati della tosatrice (Fig. 3).
3. Estrarre con attenzione la batteria (4)(Fig. 4).
4. Inserire la nuova batteria (4).



AVVERTENZA

Non esercitare troppa forza durante l'inserimento per evitare di danneggiare la batteria ed il dispositivo.

Una volta inserita correttamente la batteria nel dispositivo si sentirà un clic.



Fig. 3



Fig. 4

7.5 CAMBIARE LE LAME DA TAGLIO

Un set di lame è composto da una lama superiore e da una lama inferiore più grande i cui bordi affilati sono sempre appoggiati l'uno sull'altro.



PRECAUZIONE

Assicurarsi di tenere le dita lontane dai bordi affilati delle lame da taglio per evitare lesioni.

1. Spegner la tosatrice e rimuovere la batteria dal dispositivo (vedere sezione 7.4).



AVVERTENZA

Non eseguire le seguenti indicazioni se non si è sicuri che l'alimentazione sia spenta o che la batteria sia stata rimossa.

2. Per allentare la tensione sulle lame, ruotare la vite di regolazione(2).

Le lame sono allentate.

3. Capovolgere la tosatrice e posizionarla su una superficie piana e stabile.

Le viti di fissaggio (7) si trovano sulla parte superiore.

4. Allentare le viti di fissaggio (7) con l'utensile in dotazione (fig. 5).



Fig. 5

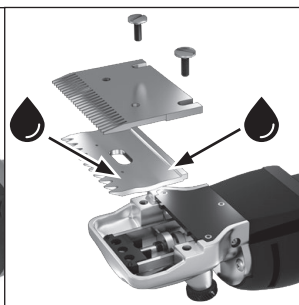


Fig. 6



AVVISO

Non rimuovere completamente le viti di fissaggio (7).

È possibile rimuovere le vecchie lame.

5. Assicurarsi che le nuove lame, in particolare i lati di affilatura, siano perfettamente puliti.
6. Inserire la lama superiore nei punti di guida della testa oscillante.
7. Oleare la lama superiore con l'olio in dotazione (fig. 6).
8. Inserire la lama inferiore tra le viti di fissaggio allentate (7).
9. Posizionare la lama inferiore in maniera tale che la superficie di affilatura sporga di circa 1.5-2 mm oltre il bordo della lama superiore (fig. 7).
10. Stringere le viti di fissaggio (7) utilizzando l'utensile in dotazione.

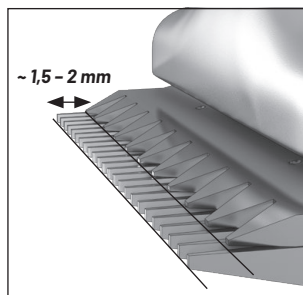


Fig. 7

8 PULIZIA



AVVISO CONTRO LE TENSIONI ELETTRICHE

Tenere il dispositivo lontano da acqua o altri liquidi, altrimenti si potrebbero verificare scosse o cortocircuiti.



PRECAUZIONE

Assicurarsi di tenere le dita lontane dai bordi affilati delle lame da taglio per evitare lesioni.



AVVISO

Non utilizzare solventi/prodotti detergenti aggressivi, spazzole, oggetti appuntiti o cose simili per la pulizia. Questi possono danneggiare la superficie.

Dopo ogni utilizzo, rimuovere l'olio e i peli dalla tosatrice con un panno asciutto e la spazzola per la pulizia in dotazione. Infine oleare le lame come descritto nella sezione 7.3.

Pulire regolarmente anche la testa della tosatrice ed il filtro dell'aria.

8.1 PULIZIA DELLA TESTA DELLA TOSATRICE

Pulire la testa della tosatrice regolarmente. Il ciclo di pulizia dipende dalla frequenza di utilizzo. Pulire la testa della tosatrice al più tardi non appena le lame vengono cambiate.



PRECAUZIONE

Assicurarsi di tenere le dita lontane dai bordi affilati delle lame da taglio per evitare lesioni.

1. Spegnerla tosatrice e rimuovere la batteria dal dispositivo (vedere sezione 7.4).



AVVERTENZA

Non eseguire le seguenti indicazioni se non si è sicuri che l'alimentazione sia spenta o che la batteria sia stata rimossa.

2. Rimuovere le lame come spiegato nella sezione 7.5.

L'interno della testa della tosatrice è accessibile.

3. Pulire accuratamente l'interno della testa della tosatrice e le lame con la spazzola per la pulizia in dotazione.
4. Dopo la pulizia, rimontare e oleare le lame come descritto nella sezione 7.5.

8.2 PULIZIA DEL FILTRO DELL'ARIA

Pulire il filtro dell'aria regolarmente. Il ciclo di pulizia dipende dalla frequenza di utilizzo. Pulire il filtro dell'aria al più tardi non appena si rilevano impurità o sporcizia nel filtro dell'aria.

1. Spegnerne la tosatrice.
2. Pulire il filtro con la spazzola di pulizia in dotazione (fig. 8).



AVVISO

Assicurarsi che durante la pulizia non entrino corpi estranei o impurità nel filtro.



Fig. 8

9 MANUTENZIONE

Eseguire controlli visivi regolarmente. Controllare che il dispositivo, la batteria o la stazione di ricarica non presentino danni visibili prima di ogni utilizzo.



PRECAUZIONE

Non utilizzare il dispositivo, la batteria o la stazione di ricarica se presentano danni visibili.

9.1 RICARICARE LA BATTERIA



AVVERTENZA

- » Utilizzare la stazione di ricarica in dotazione solo per le batterie fornite con il dispositivo.
- » Caricare la batteria solo in locali ben ventilati, privi di umidità e lontano da sostanze infiammabili o esplosive.

1. Inserire la spina di corrente della stazione di ricarica in una presa correttamente installata.

L'indicatore di ricarica presente sulla stazione di ricarica si accenderà in verde.

2. Assicurarsi che non vi sia sporcizia o polvere sui contatti della batteria e della stazione di ricarica.
3. Posizionare la batteria (4) nella stazione di ricarica in modo che i terminali positivo e negativo siano correttamente in contatto (Fig. 9). I simboli indicanti la polarità si trovano sia sulla batteria (4) che sulla stazione di ricarica.
4. Inserire la batteria (4) fin quanto questa non toccherà il fondo della stazione di ricarica.



Fig. 9



AVVERTENZA

Non esercitare troppa forza durante l'inserimento per evitare di danneggiare la batteria e la stazione di ricarica.

Durante la ricarica l'indicatore di carica si accende in rosso. Una volta eseguita la ricarica, l'indicatore di carica diventa verde.

Informazione

- » Il tempo di una ricarica dura circa 1,5-2 ore.
- » In caso di surriscaldamento delle batterie (ad es. da dispositivi in quel momento in uso), l'indicatore di carica potrebbe non accendersi in rosso. Come prima cosa lasciare raffreddare la batteria, preferibilmente all'esterno della stazione di ricarica.
- » Se l'indicatore di carica lampeggia alternativamente in rosso e verde significa che la ricarica non è possibile. I terminali della batteria o i contatti della stazione di ricarica potrebbero essere impolverati, usurati o danneggiati.

5. Rimuovere la batteria (4) dalla stazione di ricarica e scollegare la stazione di ricarica dall'alimentazione elettrica.

9.2 AFFILATURA DELLE LAME



PRECAUZIONE

L'affilatura delle lame deve essere seguita solo da personale specializzato e con attrezzature speciali. Non affilare le lame autonomamente.

10 RISOLUZIONE DEI PROBLEMI

AVVISO

- » Non apportare modifiche o cambiamenti impropri al dispositivo.
- » Non aprire mai l'involucro. Contattare l'assistenza per le riparazioni.

Se si verificano guasti all'apparecchio, anche dopo aver seguito le seguenti soluzioni, o se si riscontrano altri difetti, contattare l'assistenza. I dati per contattare il produttore sono riportati nel capitolo 14.

Motore		
Guasto /Problema	Causa	Soluzione
Il motore non funziona	<ol style="list-style-type: none"> 1. Batteria scarica 2. Batteria, interruttore o motore difettoso 	<ol style="list-style-type: none"> 1. Sostituire e ricaricare la batteria come descritto nella sezione 7.4 e 9.1. 2. Contattare l'assistenza.
Il motore vibra	<ol style="list-style-type: none"> 1. Il rotore non gira in maniera circolare 2. I cuscinetti sono usurati 3. Ruota della ventola rotta 	Contattare l'assistenza.
Il motore si surriscalda	<ol style="list-style-type: none"> 1. Filtro dell'aria intasato 2. Tensione delle lame troppo alta 3. Lame o testa sono secche 4. Cuscinetto a sfere difettoso 	<ol style="list-style-type: none"> 1. Pulire o sostituire il filtro dell'aria. 2. Ridurre la tensione delle lame attraverso la vite di regolazione. Se il problema è risolto e la tosatrice smette di tagliare, le lame devono essere affilate. 3. Oleare lame/testa della tosatrice. 4. Contattare l'assistenza.
Il motore è molto rumoroso	Cuscinetti grippati	Contattare l'assistenza.

Motore		
Guasto /Problema	Causa	Soluzione
Il motore gira molto lentamente	<ol style="list-style-type: none"> 1. Batteria quasi scarica. 2. Spazzole in carbone usurate 3. Rotore o statore difettoso 	<ol style="list-style-type: none"> 1. Sostituire e ricaricare la batteria come descritto nella sezione 7.4 e 9.1. 2. Contattare l'assistenza. 3. Contattare l'assistenza.

Testa di tosatrice/Lame		
Guasto /Problema	Causa	Soluzione
La lama superiore non si muove	Riduttore difettoso	Contattare l'assistenza.
La lama superiore non si muove su tutta la superficie di corsa	<ol style="list-style-type: none"> 1. Eccentrico deviato 2. Albero eccentrico difettoso 	Contattare l'assistenza.
La testa della tosatrice si scalda molto	<ol style="list-style-type: none"> 1. Tensione delle lame troppo alta 2. Lame o testa sono secche 	<ol style="list-style-type: none"> 1. Regolare la tensione delle lame con la vite di regolazione. Se il problema è risolto e la tosatrice smette di tagliare, le lame devono essere affilate. 2. Oleare lame/testa della tosatrice.
Le lame non tagliano	<ol style="list-style-type: none"> 1. Eccentrico difettoso 2. Riduttore difettoso 3. Testa della tosatrice deviata 	Contattare l'assistenza.
Le lame tagliano male	<ol style="list-style-type: none"> 1. La tensione delle lame è troppo bassa 2. Le lame sono arrugginite 3. Le lame sono spuntate o affilate male 	<ol style="list-style-type: none"> 1. Aumentare la tensione delle lame attraverso la vite di regolazione. 2. Fare affilare le lame da uno specialista in un negozio specializzato. Se c'è troppa ruggine, sostituire le lame con nuove lame. 3. Fare affilare le lame da uno specialista in un negozio specializzato.

11 TRASPORTO E CONSERVAZIONE



AVVERTENZA

- » Prima di stoccare e conservare la stazione di ricarica, assicurarsi che questa sia scollegata dall'alimentazione elettrica.
- » Conservare il dispositivo, la batteria e la stazione di ricarica in un ambiente non accessibile ai bambini e a terzi per evitare un uso improprio dell'apparecchio.
- » Conservare la batteria solo ad una temperatura ambiente compresa tra 0°C e +40°C e assicurarsi che l'ambiente sia privo di umidità.

! AVVISO

- » Non conservare il dispositivo, la batteria e la stazione di ricarica alla luce diretta del sole.
- » Conservare il dispositivo e la stazione di ricarica solo ad una temperatura ambiente compresa tra 0°C e +40°C e assicurarsi che l'ambiente sia privo di umidità.
- » Per uno stoccaggio molto lungo del dispositivo, rimuovere la batteria dall'apparecchio.
- » Per il trasporto del dispositivo, si deve imballare l'apparecchio in modo da proteggerlo dagli urti. Idealmente utilizzare l'imballaggio originale.
- » Non avvolgere il cavo di alimentazione attorno alla stazione di ricarica. Questo potrebbe causare la rottura dell'isolamento ed il danneggiamento del cavo.

12 SMALTIMENTO

Il simbolo del bidone della spazzatura sbarrato sul prodotto o sulla confezione indica che il prodotto non deve essere smaltito con i rifiuti domestici normali. Gli utenti finali sono tenuti a consegnare le apparecchiature usate presso un punto di raccolta rifiuti di apparecchiature elettriche ed elettroniche.

Se il prodotto contiene una batteria o una batteria ricaricabile, queste dovranno essere, se possibile, smaltite separatamente dal prodotto. Gli utenti finali hanno l'obbligo legale di restituire le batterie usate. Si possono restituire le pile usate che forniamo/abbiamo fornito nella nostra gamma di prodotti come batterie nuove al nostro magazzino (indirizzo di spedizione) o al centro di riciclaggio più vicino. Se la batteria o la batteria ricaricabile contiene più del 0,0005% di mercurio in peso, più del 0,002% di cadmio in peso o più del 0,004% di piombo in peso, questo sarà espressamente indicato dal simbolo chimico corrispondente (Hg, Cd o Pb) sotto il simbolo del bidone della spazzatura sbarrato sulla batteria o sulla batteria ricaricabile. Le batterie e le batterie ricaricabili contengono dei materiali riciclabili come lo zinco, il ferro, l'alluminio, il litio e l'argento. Esse possono inoltre contenere anche sostanze, come il mercurio, cadmio e piombo, che sono tossiche e pericolose per l'ambiente se non vengono smaltite correttamente. I metalli pesanti possono causare effetti nocivi alla salute dell'uomo, degli animali e delle piante e possono accumularsi nell'ambiente.

La raccolta differenziata e il corretto smaltimento di apparecchi usati e di batterie e batterie ricaricabili esauste, contribuiscono alla conservazione delle risorse naturali e garantiscono un riciclaggio che protegge la salute dell'uomo e preserva l'ambiente. Per conoscere o trovare dei punti di raccolta per vecchi apparecchi o per batterie e batterie ricaricabili esauste, rivolgersi alle singole amministrazioni comunali, imprese locali dedicate allo smaltimento dei rifiuti oppure a VOSS GmbH & Co. KG.

13 DICHIARAZIONE DI CONFORMITÀ CE E UKCA

L'azienda Albert Kerbl GmbH dichiara che il prodotto descritto in questo manuale è conforme ai requisiti essenziali e ad altri regolamenti, direttive e requisiti legali pertinenti. Il marchio CE dichiara la conformità ai requisiti legali dello Spazio economico europeo, mentre il marchio UKCA ne dichiara la conformità ai requisiti legali del Regno Unito. Le dichiarazioni di conformità sono depositate presso il produttore.

14 ASSISTENZA E CONTATTI**Indirizzo:**

VOSS GmbH & Co. KG
Ohrstedt-Bhf. Nord 5, 25885 Wester-Ohrstedt
Germania

E-mail: info@voss-group.eu

INHOUDSOPGAVE

1	OVER DEZE HANDLEIDING	53
1.1	GEBRUIKTE SYMBOLEN	53
2	ALGEMENE VEILIGHEIDSinSTRUCTIES	53
3	BEOOGD GEBRUIK	54
4	LEVERINGSOMVANG	55
5	TECHNISCHE GEGEVENS	55
6	APPARAAT OVERZICHT	55
6.1	VERKLARING VAN DE PRODUCTETIKETTEN	56
7	INBEDRIJFSTELLING EN GEBRUIK	56
7.1	IN- EN UITSCHAKELLEN VAN DE SCHEERMACHINE	56
7.2	AFSTELLEN VAN DE SCHEERMESSEN	57
7.3	SCHEERMESSEN OLIËN	57
7.4	ACCU VERVANGEN	58
7.5	SCHEERMESSEN VERVANGEN	58
8	REINIGING	59
8.1	DE SCHEERKOP REINIGEN	59
8.2	MAAK HET LUCHTFILTER SCHOON	60
9	ONDERHOUD	60
9.1	ACCU OPLADEN	60
9.2	SCHEERMESSEN SLIJPEN	61
10	FOUT- EN PROBLEEMOPLOSSING	61
11	VERVOER EN OPSLAG	63
12	VERWIJDEREN	63
13	CE- EN UKCA CONFORMITEIT	64
14	SERVICE EN CONTACT	64

Fabrikant:

Albert Kerbl GmbH, Felizenzell 9, 84428 Buchbach, Duitsland

Verkoper:

VOSS GmbH & Co. KG, Ohrstedt-Bhf Nord 5, 25885 Wester-Ohrstedt, Duitsland

1 OVER DEZE HANDLEIDING

In deze handleiding vindt u alle belangrijke informatie over uw nieuwe product.

Lees deze handleiding zorgvuldig door voordat u het product voor het eerst gebruikt, om misverstanden en schade te voorkomen. Deze handleiding bevat belangrijke instructies voor het veilig omgaan met uw nieuwe product. Bewaar deze instructies op een veilige plaats. Bij het doorgeven van het apparaat aan derden moet ook de gebruiksaanwijzing worden overhandigd.

Neem de veiligheidsinstructies in deze handleiding in acht en volg ze op.

1.1 GEBRUIKTE SYMBOLEN

De volgende symbolen kunnen in deze handleiding voorkomen:



WAARSCHUWING VOOR ELEKTRISCHE SPANNINGEN

Dit symbool staat voor mogelijke schadelijke situaties veroorzaakt door elektrische spanningen, die kunnen leiden tot ernstig letsel of de dood als ze niet worden vermeden!



WAARSCHUWING

Dit symbool staat voor mogelijke schadelijke situaties die kunnen leiden tot ernstig letsel of de dood als ze niet worden vermeden!



LET OP

Dit symbool staat voor mogelijke schadelijke situaties die kunnen leiden tot lichte verwondingen bij overtreding!



NOOT:

Dit symbool staat voor mogelijke schadelijke situaties die kunnen leiden tot materiële schade als ze niet worden nageleefd.



Info

Dit symbool staat voor verdere nuttige informatie.

Product en instructies zijn onder voorbehoud van wijzigingen. De specificaties kunnen zonder voorafgaande kennisgeving worden gewijzigd.

2 ALGEMENE VEILIGHEIDSINSTRUCTIES

Lees en volg de veiligheidsinstructies in dit hoofdstuk om veiligheidsrisico's met het apparaat te vermijden.



WAARSCHUWING VOOR ELEKTRISCHE SPANNINGEN

- » Steek de stekker van het laadstation alleen in correct geïnstalleerde stopcontacten, anders kunnen de gevolgen kortsluiting of een elektrische schok zijn. Het gebruikte stopcontact moet voorzien zijn van een aardlekschakelaar.
- » Houd het apparaat en het laadstation uit de buurt van water of andere vloeistoffen, dit kan leiden tot elektrische schokken of kortsluiting. Natte dieren niet scheren.
- » Breng geen ongepaste veranderingen of wijzigingen aan het toestel aan.



WAARSCHUWING

- » Stel de accu niet bloot aan extreme hitte, kou, druk of vocht. Er is ontploffingsgevaar.
- » Stel het apparaat of het laadstation niet bloot aan extreme hitte, kou, druk of vocht. Dit kan het apparaat of het laadstation beschadigen en leiden tot een elektrische brand tijdens de inbedrijfstelling.

DE

EN

FR

IT

NL

SV

ES

PL

- » Gebruik het apparaat alleen in goed geventileerde ruimten en uit de buurt van ontvlambare of explosieve stoffen.
- » Laad de accu alleen op in goed geventileerde ruimten, uit de buurt van vocht en ontvlambare of explosieve stoffen.
- » Voer instellingen aan het apparaat en onderhoudswerkzaamheden alleen uit als het apparaat is uitgeschakeld en de accu verwijderd is, om te voorkomen dat het apparaat per ongeluk wordt ingeschakeld.
- » Het apparaat mag alleen worden bediend door personen die ervaring hebben in het omgaan met de te scheren dieren. Lichamelijk gehandicapten moeten tijdens het gebruik onder toezicht staan.
- » Kinderen mogen het apparaat niet aanraken. Houd het apparaat uit de buurt van kinderen.
- » Laat het apparaat niet onbeheerd achter om verkeerd gebruik van het apparaat door kinderen en derden te voorkomen.



LET OP

- » Gebruik het apparaat niet langer dan voor de maximale ononderbroken werking staat aangegeven. Laat het toestel daarna ten minste 10 minuten rusten.
- » Bij ongebruikelijke geluiden of geuren, alsmede rookontwikkeling, het toestel uitschakelen en de accu verwijderen.
- » Zorg ervoor dat het netsnoer van het laadstation geen gevaar oplevert voor mens of dier. Leg het snoer zo dat mens noch dier erover kan struikelen, erin verstrikt kan raken of erop kan trappen.
- » Houd handen, losse kleding en sieraden uit de buurt van de scheermessen tijdens het gebruik, om verwondingen door beknelling te voorkomen.
- » Gebruik het apparaat alleen op een schone vacht en draag tijdens het gebruik een veiligheidsbril om oogletsel door vreemde stoffen of vuil te voorkomen.
- » Gebruik het apparaat alleen met correct geplaatste en scherpe scheermessen.
- » Gebruik het toestel, de accu of het laadstation niet meer zodra deze zichtbare schade vertonen.



NOOT:

- » Wikkel de kabel niet rond het laadstation. Breuken in de isolatie en beschadiging van de kabel kunnen het gevolg zijn. Controleer de kabel regelmatig op beschadigingen.
- » Open nooit de behuizing. Neem contact op met de serviceafdeling voor reparaties.
- » Gebruik alleen de bijgeleverde accessoires of de door de fabrikant goedgekeurde accessoires.

3 BEOOGD GEBRUIK

De VOSS.farming profiCUT go is een scheermachine en is in deze uitvoering geschikt voor de vacht van paarden en andere paardenrassen. Door gebruik te maken van geschikte scheermessen kunt u het apparaat ook gebruiken voor het scheren van rundvee. Het gebruik op mensen is niet toegestaan.

De scheermachine is uitsluitend bestemd voor privé-gebruik en niet voor commercieel gebruik.

4 LEVERINGSOMVANG

Bij de levering inbegrepen zijn:

- 1x VOSS.farming profiCUT go scheermachine met scheerkop
- 1x scheermessen set 3 mm (voorgemonteerd)
- 1x Laadstation
- 1x fles speciale scheermachine olie
- 1x universele moersleutel
- 1x beschermkap voor scheermessen
- 2x lithium-ion accu's
- 1x reinigingskwast
- 1x opbergkoffer
- 1x gebruiksaanwijzing

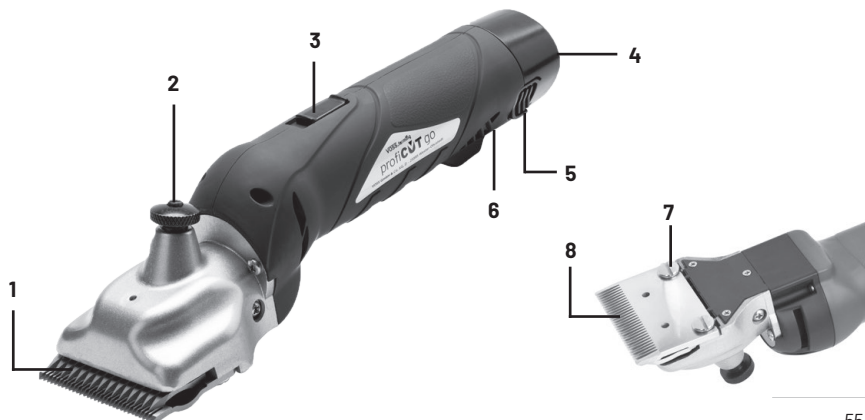
5 TECHNISCHE GEGEVENS

- Laadstation:
 - Input: 100-250 V/AC, 50/60 Hz, 30 W
 - Output: 13,5 V/DC, 1500 mA
- Motorvermogen: 45 W
- Accu: 12 V, 2000 mAh Li-Ion met geïntegreerde accubescherming
- Scheersnelheid (aantal bewegingen): ca. 2800 dubbele bewegingen/min.
- Geluidsniveau ca.: 65 dB
- Max. omgevingstemperatuur: 0-40°C
- Max. luchtvochtigheid: 10-90% (relatief)
- Max. ononderbroken werking: 30 min.

Afmetingen en gewicht

Afmetingen van de scheermachine (LxBxH) ca.:	315 mm x 80 mm x 80 mm
Gewicht (met accu) ca.:	1255 g
Gewicht (zonder accu) ca.:	905 g
Kabellengte (laadstation) ca.:	1,5 m

6 APPARAAT OVERZICHT



Nr.	Benaming	Nr.	Benaming
1	Bovenste scheermessen	5	Accu vergrendeling
2	Stelschroef	6	Luchtfilter
3	Aan/uit-knop	7	Bevestigingsschroef
4	Li-Ion accu	8	Onderste scheermessen

6.1 VERKLARING VAN DE PRODUCTETIKETTEN

Symbol	Betekenis:
	Weggoaien van elektrische goederen
	Documenteert de conformiteit van het product met de richtlijnen van de EU
	Documenteert de conformiteit van het product met de richtlijnen van het Verenigd Koninkrijk.
	Beschermingsklasse II voor elektrische producten, dubbel geïsoleerd
	Beschermingsklasse III Bescherming door extra lage spanning
	Het lezen van de gebruiksaanwijzing

7 INBEDRIJFSTELLING EN GEBRUIK



NOOT:

- » Zorg ervoor dat de scheermessen voor gebruik geolied zijn om schade of defecten aan het apparaat te voorkomen. De scheermessen zijn in de fabriek reeds geolied, maar het wordt aanbevolen dit voor het eerste gebruik nogmaals te controleren.
- » Controleer voor gebruik of de scheermessen scherp zijn om te voorkomen dat het dier verwondingen oploopt door het uittrekken van haar.
- » Om te voorkomen dat de scheermessen bot worden, moet de vacht van het dier vóór het scheren grondig worden gereinigd.

7.1 IN- EN UITSCHAKELLEN VAN DE SCHEERMACHINE

1. Zorg ervoor dat de aan/uit-schakelaar (3) in de richting van de accu (4) is geduwd.
2. Om de scheermachine aan te zetten, schuift u de aan/uit-schakelaar (3) in de richting van de scheerkop.



LET OP

- » Gebruik het apparaat alleen met correct geplaatste en scherpe scheermessen.
- » Gebruik het apparaat niet langer dan voor de maximale ononderbroken werking staat aangegeven. Laat het toestel daarna ten minste 10 minuten rusten.

- Om de scheermachine uit te schakelen, schuift u de aan/uit-schakelaar (3) in de richting van de accu (4).

i Info

Als de scheermachine niet reageert op het inschakelen, laad of vervang dan de accu (4), zie paragraaf 9.1 en paragraaf 7.4.

7.2 AFSTELLEN VAN DE SCHEERMESSEN

Vóór gebruik moet de spanning van de scheermessen juist worden ingesteld. Als de spanning tussen de scheermessen te laag is, zal het haar zich tussen de messen verzamelen, wat het scheren aanzienlijk verslechtert.

- Zet de scheermachine uit.
- Om de scheermessen af te stellen, draait u de stelschroef (2) vast totdat de eerste weerstand gevoeld wordt (Fig. 1).
- Om een optimale spanning tussen de scheermessen te verkrijgen, niet meer dan 1/4 slag verder draaien.

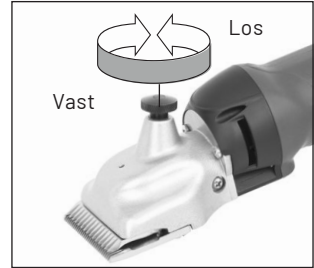


Fig. 1

i Info

- » Als het scheerresultaat verslechtert, is de spanning tussen de scheermessen niet meer juist. Schakel de machine uit en draai de stelschroef (2) een kwartslag om de spanning te herstellen.
- » Als het scheerresultaat niet verbetert na bijstelling van de spanning, moeten de scheermessen worden geslepen. Neem hiervoor contact op met gekwalificeerd personeel.

7.3 SCHEERMESSEN OLIËN

Het oliën van uw machine is essentieel voor een goed scheerresultaat. Het voorkomt ook oververhitting en verlengt de levensduur van de messen en de machine aanzienlijk. Daartoe moet er een constante, dunne oliefilm op de bewegende delen van de kop liggen.



LET OP

Houd uw vingers uit de buurt van de scherpe kanten van de scheermessen om letsel te voorkomen.

Om de scheermessen te oliën, druppelt u om de 10 minuten de bijgeleverde olie op de scheermessen en in de olieopening (Fig. 2).



Fig. 2

! NOOT:

- » Zorg ervoor dat de scheermessen niet drooglopen.
- » Gebruik voor het oliën alleen speciale scheermachine olie.

7.4 ACCU VERVANGEN

1. Zet de scheermachine uit.
2. Om de accu (4) te ontgrendelen, drukt u de accuvergrendeling (5) aan beide zijden van de scheermachine samen (Fig. 3).
3. Trek de accu (4) er voorzichtig uit (Fig. 4).
4. Plaats de nieuwe accu (4).



WAARSCHUWING

Gebruik geen kracht bij het plaatsen om beschadiging van de accu en het toestel te voorkomen.

Zodra de accu correct in het toestel is geplaatst, hoort u een klikgeluid.



Fig. 3



Fig. 4

7.5 SCHEERMESSEN VERVANGEN

Een scheermessen set bestaat uit een bovenmes- en een groter ondermes, waarvan de geslepen zijden altijd op elkaar liggen.



LET OP

Houd uw vingers uit de buurt van de scherpe kanten van de scheermessen om letsel te voorkomen.

1. Schakel de scheermachine uit en verwijder de accu uit het apparaat (zie paragraaf 7.4).



WAARSCHUWING

Voer de volgende stappen pas uit nadat u zeker weet dat het toestel is uitgeschakeld en de accu is verwijderd.

2. Draai aan de stelschroef (2) om de spanning van de scheermessen te halen.

De scheermessen zijn losgemaakt.

3. Draai de scheermachine om en plaats de scheermachine op een vlakke, stabiele ondergrond.

De bevestigingsschroeven (7) bevinden zich aan de bovenkant.

4. Draai de bevestigingsschroeven (7) los met behulp van de bijgeleverde moersleutel (fig. 5).



Fig. 5

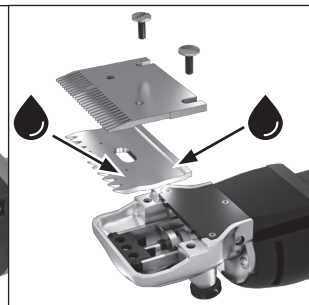


Fig. 6

**NOOT:**

Verwijder de bevestigingsschroeven (7) niet volledig.

U kunt de oude scheermessen verwijderen.

- Zorg ervoor dat de nieuwe messen van de scheermachine, vooral de geslepen zijden, vrij zijn van verontreiniging.
- Steek het bovenste scheermes in de geleiderpunten van de draaikop.
- Olie het bovenste scheermes op de geslepen vlakken in met de bijgeleverde olie (Fig. 6).
- Schuif het onderste scheermes tussen de losgemaakte bevestigingsschroeven (7).
- Plaats het onderste scheermes zodanig dat het geslepen oppervlak ca. 1,5 tot 2 mm buiten de uiteinden van het bovenste scheermes uitsteekt (Fig. 7).
- Draai de bevestigingsschroeven (7) vast met de bijgeleverde moersleutel.

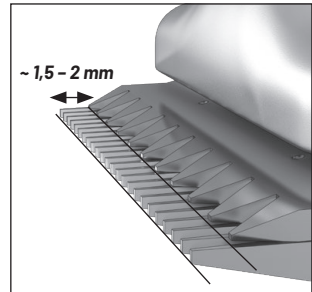


Fig. 7

DE
EN
FR
IT
NL
SV
ES
PL

8 REINIGING



WAARSCHUWING VOOR ELEKTRISCHE SPANNINGEN

Houd het apparaat uit de buurt van water of andere vloeistoffen, dit kan leiden tot elektrische schokken of kortsluiting.



LET OP

Houd uw vingers uit de buurt van de scherpe kanten van de scheermessen om letsel te voorkomen.

**NOOT:**

Gebruik geen agressieve oplosmiddelen/reinigingsmiddelen, borstels, scherpe voorwerpen en dergelijke voor het reinigen. Deze kunnen het oppervlak beschadigen.

Verwijder na elk gebruik olie en haar van de scheermachine met een droge doek en het meegeleverde reinigingskwastje. Olie tenslotte de scheermessen zoals beschreven in paragraaf 7.3.

Maak ook de scheerkop en het luchtfilter regelmatig schoon.

8.1 DE SCHEERKOP REINIGEN

Maak de scheerkop regelmatig schoon. De reiningscyclus is afhankelijk van hoe vaak de scheermachine wordt gebruikt. Reinig de scheerkop uiterlijk wanneer de scheermessen worden vervangen.



LET OP

Houd uw vingers uit de buurt van de scherpe kanten van de scheermessen om letsel te voorkomen.

- Schakel de scheermachine uit en verwijder de accu uit het apparaat (zie paragraaf 7.4).



WAARSCHUWING

Voer de volgende stappen pas uit nadat u zeker weet dat het toestel is uitgeschakeld en de accu is verwijderd.

- Verwijder de scheermessen zoals beschreven in paragraaf 7.5.

De binnenkant van de scheerkop is blootgesteld.

3. Reinig de binnenkant van de scheerkop en de scheermessen grondig met de bijgeleverde reinigingskwast.
4. Monteer de scheermessen na reiniging weer en smeer ze in met olie zoals beschreven in paragraaf 7.5.

8.2 MAAK HET LUCHTFILTER SCHOON

Maak het luchtfilter regelmatig schoon. De reiningscyclus is afhankelijk van de gebruiksfrequentie van de scheermachine. Reinig het luchtfilter uiterlijk zodra u vervuiling op het luchtfilter opmerkt.

1. Zet de scheermachine uit.
2. Reinig het filter met de bijgeleverde reinigingskwast (Fig. 8).



NOOT:

Zorg ervoor dat er tijdens het reinigen geen vreemde voorwerpen of onzuiverheden in het filter terechtkomen.



Fig. 8

9 ONDERHOUD

Voer regelmatig visuele inspecties uit. Controleer het toestel, de accu en het laadstation voor elk gebruik op beschadigingen.



LET OP

Gebruik het toestel, de accu of het laadstation niet meer zodra deze zichtbare schade vertonen.

9.1 ACCU OPLADEN



WAARSCHUWING

- » Gebruik het bijgeleverde laadstation alleen voor de accu's die bij het apparaat meegeleverd zijn.
- » Laad de accu alleen op in goed geventileerde ruimten, uit de buurt van vocht en ontvlambare of explosieve stoffen.

1. Steek de stekker van het laadstation in een correct geïnstalleerd stopcontact.

De laadindicator op het laadstation licht groen op.

2. Zorg ervoor dat er geen vuil of stof op de contacten van de accu en het laadstation zit.
3. Plaats de accu (4) zo in het laadstation dat de plus- en minpolen correct gepositioneerd zijn (Fig. 9). U vindt de poolmarkeringen zowel op de accu (4) als op het laadstation.
4. Duw de accu naar binnen totdat de accu de onderkant van het laadstation raakt.



WAARSCHUWING

Gebruik geen kracht bij het plaatsen om beschadiging van de accu en het laadstation te voorkomen.



Fig. 9

Tijdens het opladen licht de oplaadindicator rood op. Zodra het opladen is voltooid, licht de oplaadindicator groen op.



Info

- » Een oplaadproces duurt ongeveer 1,5-2 uur.
- » Als de accu's verhit zijn (bijv. door apparaten die op dat moment in gebruik zijn), kan het zijn dat de laadindicator niet rood oplicht. Laat de accumulatie eerst afkoelen, bij voorkeur buiten het laadstation.
- » Als uw oplaadindicator afwisselend rood en groen knippert, is opladen niet mogelijk. De connectoren op de accu of het laadstation kunnen stoffig, versleten of beschadigd zijn.

5. Verwijder de accu (4) uit het laadstation en haal de stekker van het laadstation uit het stopcontact.

9.2 SCHEERMESSEN SLIJPEN



LET OP

De scheermessen mogen alleen door de vakhandel met speciale machines worden nageslepen. U mag de scheermessen niet zelf slijpen.

10 FOUT- EN PROBLEEMOPLOSSING



NOOT:

- » Breng geen ongepaste veranderingen of wijzigingen aan het toestel aan.
- » Open nooit de behuizing. Neem contact op met de serviceafdeling voor reparaties.

Neem contact op met de servicedienst als het apparaat niet goed werkt of als er andere defecten worden geconstateerd, zelfs na het opvolgen van de onderstaande suggesties. De contactgegevens zijn te vinden in hoofdstuk 14.

Motor		
Fout/probleem	Oorzaak	Oplossing
Motor werkt niet	<ol style="list-style-type: none"> 1. Accu leeg 2. Accu, schakelaar of motor defect 	<ol style="list-style-type: none"> 1. Vervang de accu en laad deze op zoals beschreven in de paragrafen 7.4 en 9.1. 2. Neem contact op met de dienst.
Motor trilt	<ol style="list-style-type: none"> 1. Rotor loopt niet rond 2. De lagers zijn versleten 3. Ventilatorwiel kapot 	Neem contact op met de dienst.
Motor wordt heet	<ol style="list-style-type: none"> 1. Luchtfilter verstopt 2. Te hoge contactdruk van de scheermessen 3. Scheermessen of scheerkop drooggelopen 4. Kogellager defect 	<ol style="list-style-type: none"> 1. Reinig of vervang het luchtfilter. 2. Verminder de spanning van de scheermessen met de stelschroef. Als het probleem daarmee is opgelost en de machine niet meer goed scheert, moeten de scheermessen worden geslepen. 3. Olie de scheermessen / scheerkop. 4. Neem contact op met de dienst.
De motor maakt veel lawaai	Lager vastgelopen	Neem contact op met de dienst.

Motor		
Fout/probleem	Oorzaak	Oplossing
Motor loopt zeer traag	<ol style="list-style-type: none"> 1. Accu bijna leeg. 2. Koolborstels opgebruikt 3. Rotor of stator defect 	<ol style="list-style-type: none"> 1. Vervang de accu en laad deze op zoals beschreven in de paragrafen 7.4 en 9.1. 2. Neem contact op met de dienst. 3. Neem contact op met de dienst.

Scheerkop/scheermes		
Fout/probleem	Oorzaak	Oplossing
Bovenste scheermes beweegt niet	Tandwielaandrijving defect	Neem contact op met de dienst.
Het bovenste scheermes beweegt niet over het gehele loopvlak	<ol style="list-style-type: none"> 1. Excentriek uitgeschakeld 2. Excentrische as defect 	Neem contact op met de dienst.
Scheerkop wordt zeer heet	<ol style="list-style-type: none"> 1. Te hoge contactdruk van de scheermessen 2. Scheermessen of scheerkop drooggelopen 	<ol style="list-style-type: none"> 1. Stel de spanning van de scheermessen af met de stelschroef. Als het probleem daarmee is opgelost en de machine niet meer goed scheert, moeten de scheermessen worden geslepen. 2. Olie de scheermessen / scheerkop.
Scheermessen scheren niet	<ol style="list-style-type: none"> 1. Excentrisch defect 2. Tandwielaandrijving defect 3. Scheerkop uitgeschakeld 	Neem contact op met de dienst.
Scheermessen scheren slecht	<ol style="list-style-type: none"> 1. Spanning van de scheermessen te laag 2. Scheermessen hebben roest 3. Scheermessen zijn bot of niet goed geslepen 	<ol style="list-style-type: none"> 1. Verhoog de spanning van de scheermessen met de stelschroef. 2. Laat de scheermessen slijpen in een gespecialiseerde winkel. Als er te veel roest is, vervang de messen dan door nieuwe. 3. Laat de scheermessen slijpen in een gespecialiseerde winkel.

11 VERVOER EN OPSLAG



WAARSCHUWING

- » Voordat u het laadstation opbergt, moet u ervoor zorgen dat het losgekoppeld is van de stroomvoorziening.
- » Bewaar het apparaat, de accu en het laadstation in een omgeving die niet toegankelijk is voor kinderen en derden, om misbruik van het apparaat te voorkomen.
- » Bewaar de accu alleen bij een omgevingstemperatuur tussen 0°C en +40°C en zorg ervoor dat de omgeving vrij is van vocht.



NOOT:

- » Bewaar het apparaat, de accu en het laadstation niet in direct zonlicht.
- » Bewaar het apparaat en het laadstation alleen bij een omgevingstemperatuur tussen 0°C en +40°C en zorg ervoor dat de omgeving vrij is van vocht.
- » Als u het apparaat langer wilt bewaren, verwijdert u de accu uit het toestel.
- » Bij het vervoeren van het apparaat, moet het apparaat zodanig verpakt worden dat het beschermd is tegen schokken. Gebruik bij voorkeur de originele verpakking.
- » Wikkel de kabel niet rond het laadstation. Breuken in de isolatie en beschadiging van de kabel kunnen het gevolg zijn.

12 VERWIJDEREN



Het symbool van de doorgestreepte vuilnisbak op het product of de verpakking geeft aan dat het product niet bij het normale huisvuil mag worden weggegooid. Eindgebruikers zijn verplicht om de afgedankte apparatuur in te leveren bij een inzamelpunt voor afgedankte elektrische en elektronische apparatuur.

Als het product een batterij of accu bevat, moeten deze indien mogelijk apart van het product worden weggegooid. U bent wettelijk verplicht om gebruikte batterijen als eindgebruiker in te leveren. U kunt gebruikte accu's die wij als nieuwe accu's in ons assortiment hebben of hebben gehad, gratis retourneren naar ons verzendingsmagazijn (verzendadres) of inleveren bij een recyclepunt bij u in de buurt. Als de batterij of accu meer dan 0,0005% kwik in gewicht, meer dan 0,002% cadmium in gewicht of meer dan 0,004% lood in gewicht bevat, wordt dit aangegeven door het respectieve chemische symbool (Hg Cd, of Pb) onder het symbool van de doorgestreepte vuilnisbak op de batterij of accu. Recyclebare materialen zoals zink, ijzer, aluminium, lithium en zilver zijn te vinden in batterijen en accu's. Bovendien kunnen ze ingrediënten bevatten zoals kwik, cadmium en lood. Deze zijn giftig en brengen het milieu in gevaar als ze niet op de juiste manier worden afgevoerd. Zware metalen kunnen schadelijke gevolgen hebben voor de gezondheid van mens, dier en plant en zich ophopen in het milieu.

De gescheiden inzameling en correcte verwijdering van uw oude apparaten en gebruikte batterijen/accu's draagt bij aan het behoud van de natuurlijke hulpbronnen en garandeert een recycling die de menselijke gezondheid beschermt en het milieu ontziet. Informatie over waar u inzamelpunten voor uw oude apparaten of gebruikte batterijen/accu's kunt vinden, kunt u opvragen bij uw gemeente, de plaatselijke afvalverwerkingsbedrijven of bij VOSS GmbH & Co. KG.

13 CE- EN UKCA CONFORMITEIT

CE**UK
CA**

Hiermee verklaart Albert Kerbl GmbH, dat het in deze gebruiksaanwijzing beschreven product voldoet aan de basisvereisten en de overige toepasbare bepalingen, richtlijnen en wettelijke voorschriften. De CE-markering duidt op het voldoen aan de wettelijke eisen van de Europese Economische Ruimte en de UKCA-markering bevestigt dat aan de wettelijke eisen van het Verenigd Koninkrijk wordt voldaan. De conformiteitsverklaringen worden gedeponereerd bij de fabrikant.

14 SERVICE EN CONTACT

Adres:

VOSS GmbH & Co KG
Ohrstedt-Bhf. Nord 5, 25885 Wester-Ohrstedt
Duitsland

E-mail: info@voss-group.eu

INNEHÅLL

1	OM DENNA MANUAL	66
1.1	ANVÄNDA SYMBOLER	66
2	ALLMÄNNA SÄKERHETSINSTRUKTIONER	66
3	AVSEDD ANVÄNDNING	67
4	LEVERANSENS INNEHÅLL	68
5	TEKNISKA SPECIFIKATIONER	68
6	ÖVERSIKT ENHET	68
6.1	FÖRKLARING AV PRODUKTMÄRKNING OCH SYMBOLER	69
7	INSTALLATION OCH ANVÄNDNING	69
7.1	SLÅ PÅ OCH AV KLIPPMASKINEN	69
7.2	JUSTERA KLIPPSKÄREN	70
7.3	SMÖRJNING AV SKÄR	70
7.4	BYTA BATTERI	71
7.5	BYTA KLIPPSKÄR	71
8	RENGÖRING	72
8.1	RENGÖRING AV KLIPPHUVUDET	72
8.2	RENGÖRA LUFTFILTER.....	73
9	UNDERHÅLL	73
9.1	LADDA BATTERIET	73
9.2	SLIPA KLIPPSKÄR	74
10	FELSÖKNING	74
11	TRANSPORT OCH FÖRVARING	75
12	AVFALLSHANtering	76
13	CE- OCH UKCA-ÖVERENSSTÄMMElse	76
14	SERVICE OCH KONTAKT	76

DE

EN

FR

IT

NL

SV

ES

PL

Tillverkare:

Albert Kerbl GmbH, Felizenzell 9, 84428 Buchbach, Tyskland

Försäljare:

VOSS GmbH & Co. KG, Ohrstedt-Bhf. Nord 5, 25885 Wester-Ohrstedt, Tyskland

1 OM DENNA MANUAL

I den här manualen hittar du all viktig information om din nya produkt.

Läs denna manual noga innan du använder produkten för första gången för att undvika missförstånd och förhindra skador. Denna manual innehåller viktiga instruktioner för säker användning av din nya produkt. Förvara denna manual på ett säkert ställe. Om produkten överlämnas till tredje part måste även manualen överlämnas.

Observera och följ säkerhetsinstruktionerna i denna manual.

1.1 ANVÄNDA SYMBOLER

Följande symboler kan visas i denna manual:



VARNING FÖR ELEKTRISKA SPÄNNINGAR

Denna symbol står för eventuella farliga situationer orsakade av elektriska spänningar som, om de inte undviks resp. i händelse av bristande efterlevnad, kan leda till allvarliga personskador eller dödsolyckor.



VARNING

Denna symbol står för eventuella farliga situationer som, om de inte undviks resp. i händelse av bristande efterlevnad, kan leda till allvarliga personskador eller dödsolyckor.



SE UPP

Denna symbol står för eventuella skadliga, farliga situationer som, om de inte undviks resp. i händelse av bristande efterlevnad, kan leda till lindriga eller mindre skador.



HÄNVISNING

Denna symbol står för möjliga farliga situationer som kan orsaka skada på egendom och/eller sakskador i händelse av bristande efterlevnad.



Info

Denna symbol ger ytterligare användbar information.

Produkt och manual kan ändras. Tekniska data kan ändras utan att uppmärksammas inledningsvis.

2 ALLMÄNNA SÄKERHETSINSTRUKTIONER

Läs och följ säkerhetsinstruktionerna i detta kapitel för att undvika säkerhetsrisker med enheten.



VARNING FÖR ELEKTRISKA SPÄNNINGAR

- » Sätt i laddningsstationens kontakt endast i eluttag, som är korrekt installerade i enlighet med gällande föreskrifter, annars kan kortslutning eller elchock bli följd. Det eluttag som används bör vara utrustat med en jordfelsbrytare (JFB/RCCB).
- » Håll enheten och laddningsstationen borta från vatten eller andra vätskor för att undvika elektrisk stöt eller kortslutning. Klipp inte våta djur.
- » Ändra och modifiera aldrig enheten på ett otillåtet sätt.



VARNING

- » Utsätt inte batteriet för extrem värme, kyla, tryck eller fukt. Det finns en explosionsrisk.
- » Utsätt inte enheten eller laddningsstationen för extrem värme, kyla, tryck eller fukt. Detta kan skada enheten eller laddningsstationen och leda till en elektrisk brand när den startas.

- » Använd endast enheten i väl ventilerade rum och på avstånd från brandfarliga eller explosiva ämnen.
- » Ladda endast batteriet i väl ventilerade rum, borta från fukt och brandfarliga eller explosiva ämnen.
- » Gör endast inställningar på enheten och utför underhållsarbete när enheten har stängts av och batteriet har tagits bort för att förhindra att enheten slås på av misstag.
- » Enheten får endast användas av personer som har erfarenhet av att hantera de djur som ska klippas. Personer med fysisk funktionsnedsättning måste vara under uppsikt under användningen.
- » Barn får inte använda enheten. Håll enheten borta från barn.
- » Lämna inte enheten utan uppsikt för att undvika missbruk av enheten av barn eller tredje part.



SE UPP

- » Använd inte enheten längre än rekommendationen för maximal kontinuerlig drift. Låt sedan enheten vila i minst 10 minuter.
- » I händelse av ovanliga ljud eller lukt samt rökutveckling, stäng av enheten och ta ut batteriet.
- » Se till att laddningsstationens strömkabel inte utgör någon fara för människor eller djur. Lägg kabeln på ett sådant sätt att varken människor eller djur kan snubbla över den, trassla in sig eller kliva på den.
- » Håll dina händer, lösa kläder och smycken borta från klippskären under användningen för att förhindra klämskador.
- » För att undvika skada på ögonen använd endast enheten på ren päls och använd skyddsglasögon under användningen av enheten.
- » Använd endast enheten med korrekt insatta och vassa klippskär.
- » Använd inte enheten, batteriet eller laddningsstationen om de har synliga skador.



HÄNVISNING

- » Vira inte kabeln runt laddningsstationen. Detta kan leda till brott i isoleringen och kabelskador. Kontrollera kabeln regelbundet för skador.
- » Ta aldrig isär ytterhöljet. Kontakta service för reparation.
- » Använd endast de tillbehör som medföljer eller de som godkänts av tillverkaren.

3 AVSEDD ANVÄNDNING

VOSS.farming profiCUT go är en klippmaskin och i den nuvarande versionen är den lämplig för päls på hästar och andra raser av hästdjur. Med rätt klippskär kan du också använda enheten för klippning av nötkreatur. Användning på människor är inte tillåten.

Klippmaskinen är endast avsedd för privat och inte för kommersiellt bruk.

DE

EN

FR

IT

NL

SV

ES

PL

4 LEVERANSENS INNEHÅLL

Leveransen inkluderar:

- 1 x VOSS.farming profiCUT go klippmaskin med klipphuvud
- 1 x Klippskärupsättning 3 mm (förinstallerad)
- 1 x Laddningsstation
- 1 x Flaska special-klippmaskinsolja
- 1 x Universalskruvmejsel
- 1 x Skyddsodral för klippskären
- 2 x Litiumjonbatterier
- 1 x Rengöringsborste
- 1 x Transportväska
- 1 x Bruksanvisning

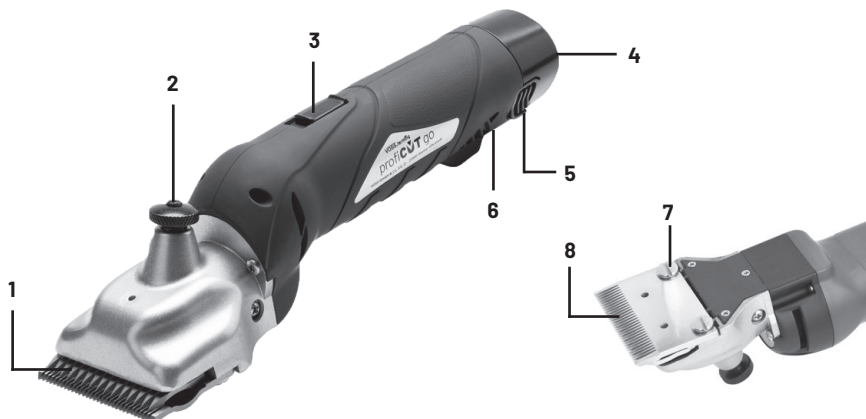
5 TEKNISKA SPECIFIKATIONER

- Laddningsstation:
 - Ingång: 100-250 V/AC, 50/60 Hz, 30 W.
 - Utgång: 13,5 V/DC, 1500 mA
- Motoreffekt: 45 W
- Batteri: 12 V, 2000 mAh Li-Ion med integrerat batteriskydd
- Klippastighet (antal slag): ca. 2800 dubbelslag/min.
- Ljudnivå ca: 65 dB
- Max. omgivningstemperatur: 0-40 °C
- Max. luftfuktighet: 10-90 % (relativ)
- Max. lontanuerlig drift: 30 min.

Mått och vikt







Klippmaskinens mått (L x B x H) ca.:	315 mm x 80 mm x 80 mm
Vikt (med batteri) ca.:	1255 g
Vikt (utan batteri) ca.:	905 g
Kabellängd (laddningsstation) ca.:	1,5 m

6 ÖVERSIKT ENHET



Nr	Beteckning	Nr	Beteckning
1	Övre klippskär	5	Batterilås
2	Justerskruv	6	Luftfilter
3	Strömbrytare På/Av	7	Fästskruv
4	Li-ion batteri	8	Nedre klippskär

6.1 FÖRKLARING AV PRODUKTMÄRKNING OCH SYMBOLER

Symbol/ Märkning	Betydelse
	Avfallshantering av elektroniska och elektriska produkter
	Dokumenterar produktens överensstämmelse med gällande EU-direktiv
	Dokumenterar produktens överensstämmelse med de riktlinjerna i Storbritannien.
	Skyddsklass II för dubbelisolerade elektriska produkter
	Skyddsklass III skydd genom lågspänning
	Läs bruksanvisningen

7 INSTALLATION OCH ANVÄNDNING

HÄNVISNING

- » Se till att klippskären är oljade före installation och användning för att undvika skador på enheten. Klippskären är redan oljade på fabriken, men det rekommenderas att du kontrollerar detta innan du använder dem för första gången.
- » Innan du startar, se till att klippskären är vassa för att undvika att skada djuret genom att hår dras ut.
- » Rengör djurets päls noggrant före varje klippning så att klippskären inte blir slöa.

7.1 SLÅ PÅ OCH AV KLIPPMASKINEN

1. Se till att strömbrytaren (3) är skjuten mot batteriet (4).
2. För att slå på klippmaskinen, skjut strömbrytaren (3) mot klipp huvudet.



SE UPP

- » Använd endast enheten med korrekt insatta och vassa klippskär.
 - » Använd inte enheten längre än rekommendationen för maximal kontinuerlig drift. Låt sedan enheten vila i minst 10 minuter.
3. För att stänga av klippmaskinen, skjut på/av-knappen (3) mot batteriet (4).

i Info

Om klippmaskinen inte reagerar när den sätts på, ladda eller byt batteri (4), se avsnitt 9.1 och avsnitt 7.4.

7.2 JUSTERA KLIPPSKÄREN

Klippskärens spänning bör justeras korrekt före användning. Om spänningen mellan klippskären är för låg, kommer håret att samlas mellan dem, vilket avsevärt försämrar klippningen.

1. Stäng av klippmaskinen.
2. För att justera klippskäret, dra åt justerskruven (2) tills du känner det första motståndet (fig. 1).
3. För att uppnå optimal spänning mellan klippskären, vrid inte mer än 1/4 varv.

i Info

- » Om klippresultat försämrats är spänningen mellan klippskären inte längre korrekt. Stäng av enheten och vrid justeringsskruven (2) 1/4 varv för att återställa spänningen.
- » Om klippresultatet inte förbättras efter justering av spänningen måste klippskären slipas. Kontakta kvalificerad personal för detta.

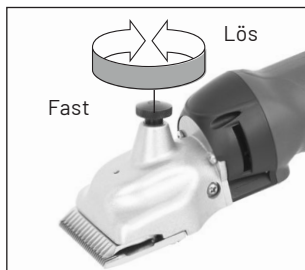


Fig. 1

7.3 SMÖRJNING AV SKÄR

Smörjning av din maskin är nödvändig för ett bra klippresultat. Det förhindrar också överhettning och förlänger betydligt klippskärens och maskinens livslängd. Därför måste alltid en tunn oljefilm finnas på klipp huvudets rörliga delar.

**SE UPP**

Var noga med att hålla fingrarna borta från klippskärens vassa kanter för att undvika skador.

För att olja klippskären, droppa den medföljande oljan på klippskären och in i oljeöppningen var 10:e minut (fig. 2).

**HÄNVISNING**

- » Se till att klippskären inte körs torra.
- » Använd endast speciell klippmaskinolja för smörjning.



Fig. 2

7.4 BYTA BATTERI

1. Stäng av klippmaskinen.
2. För att ta ut batteriet (4), tryck ihop batterilåset (5) på båda sidor om klippmaskinen (fig. 3).
3. Dra försiktigt ut batteriet (4) (fig. 4).
4. Sätt i det nya batteriet (4).



VARNING

Var inte för hårdhänt under installationen för att undvika att skada batteriet eller enheten.

Så snart batteriet är korrekt isatt i enheten hörs ett klickljud.



Fig. 3



Fig. 4

7.5 BYTA KLIPPSKÄR

En klippskärsuppsättning består av ett övre och ett större, nedre klippskär, vars slipade sidor alltid vilar på varandra.



SE UPP

Var noga med att hålla fingrarna borta från klippskärens vassa kanter för att undvika skador.

1. Stäng av klippmaskinen och ta ut batteriet ur enheten (se avsnitt 7.4).



VARNING

Utför endast följande steg om du är säker på att enheten har stängts av och batteriet har tagits bort.

2. Vrid justerskruven (2) för att lossa spänningen på klippskären.

Klippskären lossas.

3. Vänd klippmaskinen och placera klippmaskinen på en slät, stabil yta.

Fästskruvarna (7) sitter högst upp.

4. Lossa fästskruvarna (7) med den medföljande skruvmejseln (fig. 5).



HÄNVISNING

Ta inte bort fästskruvarna (7) helt.

Du kan ta bort de gamla klippskären.

5. Se till att de nya klippskären, särskilt de slipade sidorna, är fria från smuts.



Fig. 5

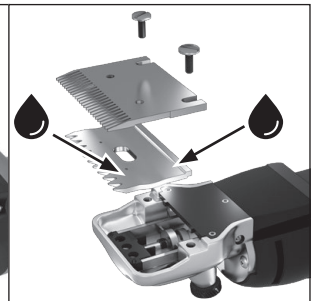


Fig. 6

6. Sätt nu i det övre klippskäret i svänghuvudets styrspetsar.
7. Smörj det övre klippskäret på de slipade ytorna med den medföljande oljan (fig. 6).
8. Skjut in det nedre klippskäret mellan de lossade fästskruvarna (7).
9. Placera det nedre klippskäret så att den slipade ytan skjuter ut cirka 1,5 till 2 mm bortom kanten på det övre klippskäret (fig. 7).
10. Dra åt fästskruvarna (7) med den medföljande skruvmejseln.

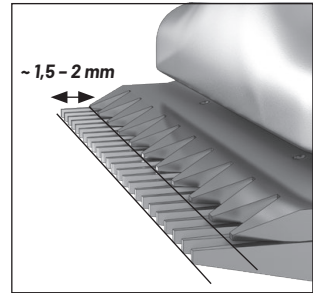


Fig. 7

8 RENGÖRING



VARNING FÖR ELEKTRISKA SPÄNNINGAR

Håll enheten borta från vatten eller andra vätskor för att undvika elektrisk stöt eller kortslutning.



SE UPP

Var noga med att hålla fingrarna borta från klippskärens vassa kanter för att undvika skador.



HÄNVISNING

Rengör inte enheten med starka lösnings- eller rengöringsmedel, borstar, vassa föremål eller liknande eftersom de kan skada ytan.

Ta bort olja och hår från klippmaskinen efter varje användning med en torr trasa och den medföljande rengöringsborsten. Slutligen, smörj klippskären så som beskrivs i avsnitt 7.3.

Rengör också klippshuvud och luftfiltret med jämna mellanrum.

8.1 RENGÖRING AV KLIPPHUVUDET

Rengör klippshuvud regelbundet. Rengöringscykeln beror på hur ofta klippmaskinen används. Rengör klippshuvud senast när klippskären byts ut.



SE UPP

Var noga med att hålla fingrarna borta från klippskärens vassa kanter för att undvika skador.

1. Stäng av klippmaskinen och ta ut batteriet från enheten (se avsnitt 7.4).



VARNING

Utför endast följande steg om du är säker på att enheten har stängts av och batteriet har tagits bort.

2. Ta bort klippskären enligt beskrivningen i avsnitt 7.5.

Klippshuvudets insida är utsatt och åtkomlig för rengöring.

3. Rengör klippshuvudets insida och klippskären noggrant med den medföljande rengöringsborsten.
4. Efter rengöring, sätt ihop och smörj klippskären så som beskrivs i avsnitt 7.5.

8.2 RENGÖRA LUFTFILTER

Rengör luftfiltret regelbundet. Rengöringscykeln beror på hur ofta klippmaskinen används. Rengör luftfiltret så snart du märker någon förorening på luftfiltret.

1. Stäng av klippmaskinen.
2. Rengör filtret med den medföljande rengöringsborsten (fig. 8).

! HÄNVISNING

Se till att inga främmande föremål eller föroreningar kommer in i filtret under rengöringen.



Fig. 8

9 UNDERHÅLL

Utför regelbundna visuella inspektioner. Kontrollera enheten, batteriet och laddningsstationen på skador före varje användning.



SE UPP

Använd inte enheten, batteriet eller laddningsstationen om du ser skador.

9.1 LADDA BATTERIET



VARNING

- » Använd endast den medföljande laddningsstationen för de batterier som medföljer enheten.
- » Ladda endast batteriet i väl ventilerade rum, borta från fukt och brandfarliga eller explosiva ämnen.

1. Sätt i laddningsstationens kontakt i eluttag, som är korrekt installerade i enlighet med gällande föreskrifter.

Laddningsindikatorn på laddningsstationen lyser grönt.

2. Se till att det inte finns smuts eller damm på batteriets eller laddningsstationens kontakter.
3. Sätt i batteriet (4) i laddningsstationen så att plus- och minuspolerna är korrekt placerade (fig. 9). Du hittar polmarkeringarna på både batteriet (4) och laddningsstationen.
4. Tryck in batteriet tills batteriet vidrör laddningsstationens botten.



VARNING

Använd inte våld under införandet för att undvika att skada batteriet eller laddningsstationen.

Under laddningen lyser laddningsindikatorn rött. Så snart laddningen är klar lyser laddningsindikatorn grönt.



Fig. 9

i Info

- » En laddning tar cirka 1,5–2 timmar.
- » Om batterierna är för varma (t.ex. från enheter som har precis använts) kan det hända att laddningsindikatorn inte lyser rött. Låt batterimodulen svalna, helst utanför laddningsstationen.

- » Om laddningsindikatorn blinkar omväxlande rött och grönt är laddning inte möjlig. Anslutningarna på batteriet eller laddningsenheten kan vara dammiga, slitna eller skadade.

5. Ta ut batteriet (4) från laddningsstationen och koppla bort laddningsstationen från uttaget.

9.2 SLIPA KLIPPSKÄR



SE UPP

Återslipning av klippskären får endast utföras av fackhandeln som använder specialmaskiner. Slipa inte klippskären på egen hand.

10 FELSÖKNING



HÄNVISNING

- » Ändra och modifiera aldrig enheten på ett otillåtet sätt.
- » Ta aldrig isär ytterhöljet. Kontakta service för reparation.

Om enheten inte fungerar som den ska eller om den är defekt på andra sätt trots att du har följt lösningsförlagen nedan ska du vända dig till kundservice. Kontaktuppgifter finns i kapitel 14.

Motor		
Fel/Problem	Orsak	Lösning/Åtgärd
Motorn fungerar inte	<ol style="list-style-type: none"> 1. Batteriet är tomt 2. Batteri, strömbrytare eller motor defekt 	<ol style="list-style-type: none"> 1. Byt och ladda batteriet enligt beskrivningen i avsnitt 7.4 och 9.1. 2. Kontakta kundservice.
Motorn vibrerar	<ol style="list-style-type: none"> 1. Rotorn drivs ojämnt 2. Utslitna lager 3. Trasigt fläkthjul 	Kontakta kundservice.
Motorn blir varm	<ol style="list-style-type: none"> 1. Tilltäppt luftfilter 2. Klippskärspänningen är för hög 3. Klippskär eller klippshuvud körs torrt 4. Defekt kullager 	<ol style="list-style-type: none"> 1. Rengör eller byt ut luftfiltret. 2. Använd justeringsskruven för att minska spänningen på klippskären. Om detta löser problemet och maskinen inte längre skär måste klippskären slipas. 3. Olja klippskären/klippshuvudet. 4. Kontakta kundservice.
Motorn är väldigt högljudd	Kärvande lager	Kontakta kundservice.
Motorn går mycket långsamt	<ol style="list-style-type: none"> 1. Svagt batteri. 2. Kolborstar förbrukade 3. Defekt rotor eller stator 	<ol style="list-style-type: none"> 1. Byt och ladda batteriet enligt beskrivningen i avsnitt 7.4 och 9.1. 2. Kontakta kundservice. 3. Kontakta kundservice.

Klipphuvud/Klippskär		
Fel/Problem	Orsak	Lösning/Åtgärd
Övre klippskär rör sig inte	Defekt överföringsaxel	Kontakta kundservice.
Övre klippskär rör sig inte över hela skärytan	<ol style="list-style-type: none"> 1. Utslagen excenter 2. Defekt excenteraxel 	Kontakta kundservice.
Klipphuvudet blir mycket varmt	<ol style="list-style-type: none"> 1. Klippskärspänningen är för hög 2. Klippskär eller klipphuvud körs torrt 	<ol style="list-style-type: none"> 1. Justera klippskärens spänning med justerskruven. Om detta löser problemet och maskinen inte längre skär måste klippskären slipas. 2. Olja klippskären/klipphuvud.
Klippskären skär inte	<ol style="list-style-type: none"> 1. Defekt excenter 2. Defekt överföringsaxel 3. Utslaget klipphuvud 	Kontakta kundservice.
Klippskären skär dåligt	<ol style="list-style-type: none"> 1. Klippskärens spänning är för låg 2. Rostbildning på klippskären 3. Klippskären är slöa eller dåligt slipade 	<ol style="list-style-type: none"> 1. Öka klippskärens spänning med justerskruven. 2. Låt klippskären slipa hos fackhandlare. Om det finns för mycket rost måste klippskären bytas ut mot nya. 3. Låt klippskären slipa hos fackhandlare.

DE

EN

FR

IT

NL

SV

ES

PL

11 TRANSPORT OCH FÖRVARING



VARNING

- » Innan du förvarar laddningsstationen, se till att den är fränkopplad från strömförsörjningen.
- » Förvara enheten, batteriet och laddningsstationen i ett område som inte är tillgängligt för barn eller tredje part för att förhindra att enheten missbrukas.
- » Förvara batteriet endast vid en omgivningstemperatur mellan 0 °C och +40 °C och se till att miljön är fri från fukt.



HÄNVISNING

- » Förvara inte enheten, batteriet och laddningsstationen i direkt solljus.
- » Förvara endast enheten och laddningsstationen vid en omgivningstemperatur mellan 0 °C och +40 °C och se till att miljön är fri ur fukt.
- » För att förvara enheten under en längre period, ta ut batteriet från enheten.
- » När du transporterar enheten, packa resp. emballera enheten så, att den är skyddad mot stötar. Använd helst originalförpackningen.
- » Vira inte kabeln runt laddningsstationen. Detta kan leda till brott i isoleringen och kabelskador.

12 AVFALLSHANTERING



Symbolen med en överkorsad soptunna på produkten eller produktförpackningen innebär att produkten inte får slängas bland vanliga hushållssopor. Slutkonsumenter d.v.s. användare har ansvaret att sortera avfallet rätt och således ska uttjänta elektriska och elektroniska produkter lämnas in på en återvinningsstation eller till kommunalt insamlingsställe. Innehåller produkten ett batteri eller ett laddningsbart batteri ska dessa avfallshanteras och sorteras, om möjligt, separerat från produkten.

Batterier och uppladdningsbara batterier får inte kastas i hushållsavfallet. Du är enligt lagstiftningen skyldig att lämna använda, gamla, uttjänta batterier och laddningsbara batterier till återvinningen. Du kan lämna tillbaka de använda, gamla, uttjänta batterier, som vi har eller hade i sortimentet, till oss (avsändaradress) eller lämna in dem utan kostnad till kommunala insamlingsställen, miljöstationen eller återvinningscentralen. Om batteriet eller det laddningsbara batteriet innehåller mer än 0,0005 viktprocent kvicksilver, mer än 0,002 viktprocent kadmium eller mer än 0,004 viktprocent bly framgår detta av den resp. kemiska beteckningen (Hg, Cd eller Pb) under symbolen med den överkorsade soptunnan på batteriet eller det laddningsbara batteriet. Batterier och laddningsbara batterier innehåller också återvinningsbara ämnen som t.ex. zink, järn, aluminium, litium och silver. De kan även innehålla ämnen som kvicksilver, kadmium och bly. Dessa ämnen är giftiga och farliga för miljön vid olämplig avfallshandtering när de kommer ut i naturen eller vid utsläpp i miljön. Miljöfarliga ämnen kan vara farliga för både människa, djur, växter och miljön och kan orsaka större koncentrationer av resp. ämnet i miljön.

Sopsortering, separat insamling och rätt avfallshandtering av dina gamla, uttjänta elprodukter och batterier hjälper att spara och bevara naturliga resurser och säkerställer återvinning, vilket skyddar människors hälsa och miljön. För information om insamlingsställen för elavfall eller batterier kontakta din kommunala förvaltning, lokala sophanteringsföretag eller VOSS GmbH & Co. KG.

13 CE- OCH UKCA-ÖVERENSSTÄMMELE



Härmed försäkras Albert Kerbl GmbH att den produkt som beskrivs i denna manual överensstämmer med de grundläggande kraven och de övriga relevanta bestämmelserna och riktlinjerna samt de lagliga kraven. CE-märkningen bekräftar överensstämmelse med de lagstadgade kraven i Europeiska ekonomiska samarbetsområdet och UKCA-märkningen bekräftar överensstämmelse med de lagstadgade kraven i Storbritannien. Försäkran om dessa överensstämmelser finns upprättad hos tillverkaren.

14 SERVICE OCH KONTAKT

Adress:

VOSS GmbH & Co KG
Ohrstedt-Bhf. Nord 5, 25885 Wester-Ohrstedt
Tyskland

E-post: info@voss-group.eu

CONTENIDO

1	SOBRE ESTE MANUAL	78
1.1	SÍMBOLOS UTILIZADOS	78
2	INSTRUCCIONES GENERALES DE SEGURIDAD	78
3	USO PREVISTO	79
4	CONTENIDO DEL ENVÍO	80
5	ESPECIFICACIONES TÉCNICAS	80
6	DESCRIPCIÓN DEL DISPOSITIVO	80
6.1	EXPLICACIÓN DE LA ETIQUETA DEL PRODUCTO	81
7	INSTALACIÓN Y PUESTA EN MARCHA	81
7.1	ENCENDER Y APAGAR LA MÁQUINA	81
7.2	AJUSTE DE LAS CUCHILLAS	82
7.3	LUBRICACIÓN DE LAS CUCHILLAS	82
7.4	CAMBIO DE BATERÍA	83
7.5	CAMBIO DE CUCHILLAS	83
8	LIMPIEZA	84
8.1	LIMPIEZA DEL CABEZAL DE LA MÁQUINA	84
8.2	LIMPIEZA DEL FILTRO DE AIRE	85
9	MANTENIMIENTO	85
9.1	CARGA DE LA BATERÍA	85
9.2	AFILADO DE CUCHILLAS	86
10	SOLUCIONES A LOS POSIBLES PROBLEMAS	86
11	TRANSPORTE Y ALMACENAMIENTO	88
12	DESECHO	88
13	CONFORMIDAD CE Y UKCA	89
14	SERVICIO Y CONTACTO	89

DE
EN
FR
IT
NL
SV
ES
PL

Fabricante:

Albert Kerbl GmbH, Felizenzell 9, 84428 Buchbach, Alemania

Distribuidor:

VOSS GmbH & Co. KG, Ohrstedt-Bhf. Nord 5, 25885 Wester-Ohrstedt, Alemania

1 SOBRE ESTE MANUAL

En este manual encontrará toda la información importante sobre su nuevo producto.

Lea este manual atentamente antes de usar el producto por primera vez para evitar malentendidos y prevenir daños. Este manual contiene instrucciones importantes para el uso seguro de su nuevo producto. Guarde este manual en un lugar seguro. Si el producto se entrega a un tercero, también deberán entregarse las instrucciones de uso.

Observe y siga las instrucciones de seguridad contenidas en este manual.

1.1 SÍMBOLOS UTILIZADOS

Los siguientes símbolos pueden aparecer en este manual:



ADVERTENCIA DE RIESGO ELÉCTRICO

Este símbolo representa posibles situaciones peligrosas causadas por tensiones eléctricas que, si no se evitan, pueden conducir a lesiones graves o incluso la muerte!



ADVERTENCIA

Este símbolo representa posibles situaciones peligrosas que, si no se evitan, pueden llevar a lesiones graves o incluso la muerte!



ATENCIÓN

Este símbolo representa posibles situaciones perjudiciales que, si no se evitan, pueden dar lugar a lesiones leves o menores.



AVISO

Este símbolo representa posibles situaciones peligrosas, que pueden causar daños a la propiedad en caso de incumplimiento.



Información

Este símbolo proporciona información adicional de utilidad.

El producto y las instrucciones están sujetos a cambios. Los datos técnicos están sujetos a cambios sin previo aviso.

2 INSTRUCCIONES GENERALES DE SEGURIDAD

Lea y siga las instrucciones de seguridad de este capítulo para evitar riesgos de seguridad con el aparato.



ADVERTENCIA DE RIESGO ELÉCTRICO

- » Inserte el enchufe del soporte de carga solo en tomas de corriente instaladas de acuerdo con la normativa, de lo contrario en consecuencia se puede producir un cortocircuito o una descarga eléctrica. La toma de corriente utilizada debe estar equipada con un interruptor diferencial (RCCD).
- » Mantenga el dispositivo y el soporte de carga alejados del agua u otros líquidos, ya que de lo contrario podría producirse una descarga eléctrica o un cortocircuito. No corte el pelo a los animales estando mojados.
- » No realice cambios o modificaciones indebidas en el dispositivo.



ADVERTENCIA

- » No exponga la batería al calor, frío, presión o humedad extremos. Existe riesgo de explosión.
- » No exponga el dispositivo ni el soporte de carga a calor, frío, presión o humedad extremos. Esto podría dañar el dispositivo o el soporte de carga y provocar un incendio eléctrico al poner el dispositivo en funcionamiento.

- » Utilice el dispositivo sólo en espacios bien ventilados y lejos de sustancias inflamables o explosivas.
- » Cargue la batería sólo en lugares bien ventilados, lejos de la humedad y sustancias inflamables o explosivas.
- » Realice los ajustes del dispositivo y los trabajos de mantenimiento sólo cuando el dispositivo esté apagado y la batería haya sido retirada para evitar que el aparato se encienda accidentalmente.
- » Solo pueden utilizar el dispositivo las personas con experiencia en el manejo de los animales que se van a esquilarse. Las personas con limitaciones físicas deben estar bajo supervisión durante su uso.
- » No está permitido el manejo del dispositivo por los niños. Mantenga el dispositivo fuera del alcance de los niños.
- » No deje el dispositivo sin vigilancia para evitar el uso indebido del mismo por parte de niños y terceros.



ATENCIÓN

- » No utilice el dispositivo durante más tiempo del especificado para un funcionamiento continuo máximo. Deje que el dispositivo descanse después durante al menos 10 minutos.
- » En caso de que se emitan ruidos u olores extraños o humo, apague el dispositivo y retire la batería.
- » Asegúrese de que el cable de alimentación del soporte de carga no represente un peligro para las personas o los animales. Coloque el cable de modo que ni las personas ni los animales puedan tropezar con él, enredarse o pisarlo.
- » Mantenga las manos, la ropa suelta y las joyas alejadas de las cuchillas de la máquina durante su uso para evitar que se produzcan lesiones al quedar atrapadas.
- » Para evitar lesiones oculares causadas por objetos extraños, utilice el dispositivo sólo con el pelo del animal limpio y utilice gafas protectoras durante el uso de la máquina.
- » Utilice el dispositivo sólo con las cuchillas correctamente insertadas y afiladas.
- » No utilice la máquina, la batería o el soporte de carga si presentan daños visibles.



AVISO

- » No envuelva el cable alrededor del soporte de carga. Esto puede provocar roturas en el aislamiento y daños en el cable. Revise el cable regularmente para detectar los daños.
- » Nunca abra la carcasa. Póngase en contacto con el servicio técnico para su reparación.
- » Utilice únicamente los accesorios suministrados o aprobados por el fabricante.

3 USO PREVISTO

La máquina VOSS.farming profiCUT go es una esquiladora y en su versión actual es adecuada para el pelaje de los caballos y otras razas equinas. Utilizando las cuchillas adecuadas, también se puede utilizar la máquina para esquilarse el ganado. El uso en humanos no está permitido.

La máquina está destinada exclusivamente para uso privado y no para uso comercial.

DE

EN

FR

IT

NL

SV

ES

PL

4 CONTENIDO DEL ENVÍO

El contenido incluye

- 1x Máquina esquiladora VOSS.farming profiCUT go
- 1x Juego de cuchillas de 3 mm (preinstaladas)
- 1x Soporte de carga
- 1x Bote de aceite especial para esquiladoras
- 1x Llave universal
- 1x Tapa protectora para las cuchillas
- 2x Baterías de ion de litio
- 1x Cepillo de limpieza
- 1x Maletín de transporte
- 1x Manual de instrucciones

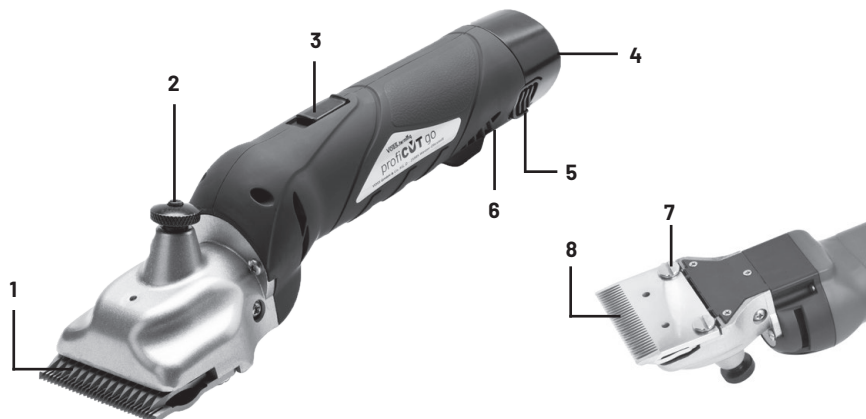
5 ESPECIFICACIONES TÉCNICAS

- Soporte de carga:
 - Entrada: 100-250 V/AC, 50/60 Hz, 30 W
 - Salida: 13,5 V/DC, 1500 mA
- Potencia del motor: 45 W
- Batería: 12 V, 2000 mAh Li-Ion con protección de batería integrada
- Velocidad de corte (nº de impulsos): aprox. 2800 impulsos dobles/min.
- Nivel de ruido aprox.: 65 dB
- Temperatura de ambiente máxima: 0-40°C
- Humedad máxima: 10-90% (relativa)
- Funcionamiento continuo máximo: 30 min.

Dimensiones y peso

Dimensiones de la pinza (LxAxA) aprox.:	315 x 80 x 80 mm
Peso (con batería) aprox.:	1255 g
Peso (sin batería) aprox.:	905 g
Longitud del cable (soporte de carga) aprox.:	1,5 m







6 DESCRIPCIÓN DEL DISPOSITIVO



Nº	Descripción	Nº	Descripción
1	Cuchilla superior	5	Bloqueo de la batería
2	Tuerca de tensión	6	Filtro de aire
3	Interruptor On/Off	7	Tornillo de fijación
4	Batería de ion de litio	8	Cuchilla inferior

DE
EN
FR
IT
NL
SV
ES
PL

6.1 EXPLICACIÓN DE LA ETIQUETA DEL PRODUCTO

Símbolo	Significado
	Eliminación de productos eléctricos
	Documenta la conformidad del producto con las directrices de la UE
	Documenta la conformidad del producto con las directrices del Reino Unido
	Clase de protección II para productos eléctricos con doble aislamiento
	Clase de protección III: baja tensión
	Lea el manual de instrucciones

7 INSTALACIÓN Y PUESTA EN MARCHA

AVISO

- » Antes de utilizar el aparato, asegúrese de que las cuchillas están lubricadas para evitar daños en la máquina. Las cuchillas ya vienen engrasadas de fábrica, pero se recomienda comprobarlo antes del primer uso.
- » Asegúrese de que las cuchillas están afiladas antes de utilizarlas para evitar lastimar al animal tirándole del pelo.
- » Para reducir el desgaste de las cuchillas de la maquinilla, limpie bien el pelaje del animal antes de cada recorte.

7.1 ENCENDER Y APAGAR LA MÁQUINA

1. Asegúrese de que el interruptor de encendido/apagado (3) está orientado hacia la batería (4).
2. Para encender la máquina, deslice el interruptor de encendido/apagado (3) hacia el cabezal de la cortadora.



ATENCIÓN

- » Utilice el aparato sólo con las cuchillas de corte correctamente insertadas y afiladas.
 - » No utilice la máquina durante más tiempo que el uso continuo máximo especificado. Después, deje que la máquina descanse durante al menos 10 minutos.
3. Para apagar la máquina, deslice el interruptor de encendido/apagado (3) hacia la batería (4).

i Información

Si la máquina no funciona aun estando encendida, cargue o cambie la batería (4), véase el apartado 9.1 y el apartado 7.4.

7.2 AJUSTE DE LAS CUCHILLAS

Antes de usar la máquina, la tensión de las cuchillas debe ajustarse correctamente. Si la tensión entre las cuchillas de la máquina es demasiado baja, el pelo se acumulará entre ellas, lo que dificultará el recorte.

1. Apague la máquina.
2. Para ajustar las cuchillas, gire la tuerca de tensión (2) con fuerza hasta sentir la primera resistencia (Fig. 1).
3. Para conseguir la óptima tensión entre las cuchillas de la máquina, gire como máximo 1/4 de vuelta más.

i Información

- » Si el resultado del corte empeora, la tensión entre las cuchillas ya no es correcta. Desconecte el aparato y gire la tuerca de tensión (2) 1/4 de vuelta para restablecer la tensión.
- » Si el resultado del corte no mejora después de ajustar la tensión, las cuchillas deben ser afiladas. Póngase en contacto con un especialista para ello.

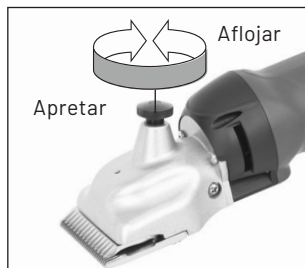


Fig. 1

7.3 LUBRICACIÓN DE LAS CUCHILLAS

Lubricar la máquina es esencial para obtener mejores resultados. Además, se evita el sobrecalentamiento y se prolonga considerablemente la vida de las cuchillas y de la máquina. Para ello, las partes móviles del cabezal deben estar cubiertos constantemente con una fina película de aceite.



ATENCIÓN

Mantenga los dedos alejados de los bordes afilados de las cuchillas para evitar lesiones.

Para lubricar las cuchillas, ponga unas gotas de aceite en las cuchillas y en la abertura cada 10 minutos (Fig. 2).

! AVISO

- » Asegúrese de que las cuchillas no se sequen.
- » Utilice únicamente aceite especial para esquiladoras.



Fig. 2

7.4 CAMBIO DE BATERÍA

1. Apague la máquina.
2. Para liberar la batería (4), apriete el bloqueo de la batería (5) en ambos lados de la cortadora (Fig. 3).
3. Extraiga con cuidado la batería (4) (Fig. 4).
4. Introduzca la nueva batería (4).



ADVERTENCIA

No haga fuerza durante la inserción para evitar dañar la batería y el dispositivo.

En cuanto la batería esté correctamente insertada en el aparato, oirá un clic.



Fig. 3



Fig. 4

7.5 CAMBIO DE CUCHILLAS

Un juego de cuchillas está formado por una cuchilla superior y una cuchilla inferior más grande, cuyos bordes afilados siempre se apoyan uno en otro.



ATENCIÓN

Mantenga los dedos alejados de los bordes afilados de las cuchillas para evitar lesiones.

1. Apague la máquina y retire la batería del aparato (véase el apartado 7.4).



ADVERTENCIA

Realice los siguientes pasos sólo después de asegurarse de que el aparato esté apagado y de que se ha retirado la batería.

2. Para aflojar la tensión de las cuchillas, gire la tuerca de tensión (2).

Las cuchillas ahora están sueltas.

3. Déle la vuelta a la máquina y colóquela sobre una superficie plana y estable. Los tornillos de fijación (7) están en la parte superior.

4. Afloje los tornillos de fijación (7) con la llave adjunta (Fig. 5).



Fig. 5

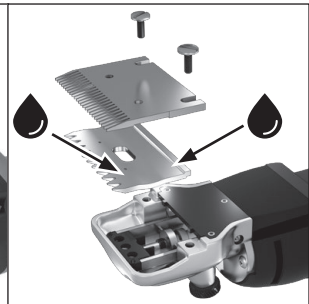


Fig. 6

**AVISO**

No retire los tornillos de fijación completamente (7).

Puede quitar las cuchillas viejas.

5. Asegúrese de que las cuchillas nuevas, especialmente los bordes afilados, estén limpias.
6. Introduzca la cuchilla superior en los puntos de guía del cabezal oscilante.
7. Lubrique sus superficies de corte con el aceite (Fig. 6).
8. Inserte la cuchilla inferior entre los tornillos de fijación aflojados (7).
9. Coloque la cuchilla inferior de manera que sobresalga aproximadamente 1,5 a 2 mm de la cuchilla superior (Fig. 7).
10. Apriete los tornillos de fijación (7) con la llave adjunta.

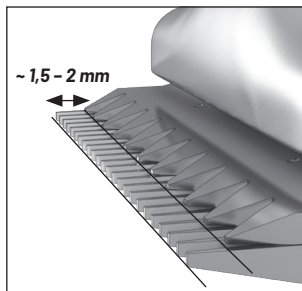


Fig. 7

8 LIMPIEZA**ADVERTENCIA DE RIESGO ELÉCTRICO**

Mantenga el dispositivo alejado del agua u otros líquidos, ya que puede producirse una descarga eléctrica o un cortocircuito.

**ATENCIÓN**

Mantenga los dedos alejados de los bordes afilados de las cuchillas para evitar lesiones.

**AVISO**

No utilice disolventes/productos de limpieza agresivos, cepillos, objetos afilados, etc. para la limpieza. Estos pueden dañar la superficie.

Después de cada uso, retire el aceite y el pelo de la cortadora con un paño seco y el cepillo de limpieza suministrado. Por último, lubrique las cuchillas como se describe en el apartado 7.3.

Limpie el cabezal de la cortadora y el filtro de aire a intervalos regulares.

8.1 LIMPIEZA DEL CABEZAL DE LA MÁQUINA

Limpie el cabezal de la máquina regularmente. El ciclo de limpieza depende de la frecuencia de uso del dispositivo. Como mínimo, limpie el cabezal del dispositivo cuando se cambian las cuchillas.

**ATENCIÓN**

Mantenga los dedos alejados de los bordes afilados de las cuchillas para evitar lesiones.

1. Apague la máquina y retire la batería del aparato (véase el apartado 7.4).

**ADVERTENCIA**

Realice los siguientes pasos sólo después de asegurarse de que el dispositivo está apagado y de que se ha retirado la batería.

2. Retire las cuchillas como se describe en el apartado 7.5.

El interior del cabezal de la máquina queda al descubierto.

3. Limpie a fondo el interior del cabezal de la máquina y las cuchillas con el cepillo de limpieza suministrado.
4. Después de la limpieza, monte y lubrique de nuevo las cuchillas como se describe en el apartado 7.5.

8.2 LIMPIEZA DEL FILTRO DE AIRE

Limpie el filtro de aire regularmente. La frecuencia de limpieza dependerá del uso de la máquina. Como mínimo, limpie el filtro de aire en cuanto note que hay suciedad en el mismo

1. Apague la máquina.
2. Limpie el filtro con el cepillo de limpieza suministrado (Fig. 8).



AVISO

Asegúrese de que no entren cuerpos extraños o impurezas en el filtro durante la limpieza.



Fig. 8

9 MANTENIMIENTO

Realice controles visuales periódicos. Compruebe si el dispositivo, la batería y el soporte de carga presentan daños antes de cada uso.



ATENCIÓN

No utilice el aparato, la batería o la estación de carga si hay daños visibles.

9.1 CARGA DE LA BATERÍA



ADVERTENCIA

- » Utilice el soporte de carga suministrada sólo para las baterías suministradas con el dispositivo.
- » Cargue la batería sólo en lugares bien ventilados, lejos de la humedad y de sustancias inflamables o explosivas.

1. Inserte el enchufe del soporte de carga en una toma de corriente correctamente instalada.

El indicador de carga del soporte de carga se ilumina en verde.

2. Asegúrese de que no hay suciedad ni polvo en los contactos de la batería y la estación de carga.
3. Introduzca la batería (4) en el soporte de carga de modo en que los polos positivo y negativo estén en correcto contacto (Fig. 9). Encontrará las marcas de los polos tanto en la batería (4) como en el soporte de carga.
4. Introduzca la batería hasta que toque la parte inferior del soporte de carga.



Fig. 9



ADVERTENCIA

No fuerce la inserción para evitar dañar la batería y la estación de carga.

Durante el proceso de carga, el indicador de carga se ilumina en rojo. En cuanto se completa la carga, el indicador de carga se ilumina en verde.



Información

- » La carga dura aproximadamente entre 1,5 y 2 horas.
- » Si las baterías están calientes (por ejemplo, por aparatos que acaban de ser utilizados), es posible que el indicador de carga no se ilumine en rojo. Deje que la batería se enfríe primero, preferiblemente fuera del soporte de carga.

- » Si el indicador de carga parpadea en rojo y verde alternativamente, la carga no es posible. Es posible que las conexiones de la batería o del cargador tengan polvo, estén desgastadas o dañadas.

5. Retire la batería (4) de la estación de carga y desconecte la estación de carga de la toma de corriente.

9.2 AFILADO DE CUCHILLAS



ATENCIÓN

El afilado de las cuchillas sólo puede ser realizado por distribuidores especializados con máquinas especiales. No afile las cuchillas usted mismo.

10 SOLUCIONES A LOS POSIBLES PROBLEMAS



AVISO

- » No realice cambios o modificaciones indebidas en el dispositivo.
- » No abra nunca la carcasa. Póngase en contacto con el servicio técnico para su reparación.

Si el aparato funciona mal o presenta algún otro defecto, incluso después de seguir las soluciones sugeridas a continuación, póngase en contacto con el servicio técnico. Los datos de contacto se encuentran en el capítulo 14.

Motor		
Fallo/Problema	Causa	Solución
El motor no funciona	<ol style="list-style-type: none"> 1. Batería vacía 2. Batería, interruptor o motor defectuoso 	<ol style="list-style-type: none"> 1. Cambie y cargue la batería como se describe en las secciones 7.4 y 9.1. 2. Póngase en contacto con el servicio técnico.
El motor vibra	<ol style="list-style-type: none"> 1. Funcionamiento inestable del rotor 2. Los cojinetes están desgastados 3. Rueda del ventilador rota 	Póngase en contacto con el servicio técnico.
El motor se calienta	<ol style="list-style-type: none"> 1. El filtro de aire está obstruido 2. La tensión de la cuchilla es demasiado alta 3. Las cuchillas o el cabezal de la cortadora están secos 4. Cojinetes defectuosos 	<ol style="list-style-type: none"> 1. Limpie o sustituya el filtro de aire. 2. Reduzca la tensión de las cuchillas con la tuerca de tensión. Si esto resuelve el problema y el aparato no corta, hay que afilar las cuchillas. 3. Engrase las cuchillas/el cabezal. 4. Póngase en contacto con el servicio técnico.
El motor es muy ruidoso	Los cojinetes se han agarrado	Póngase en contacto con el servicio técnico.

Motor		
Fallo/Problema	Causa	Solución
El motor funciona muy despacio	<ol style="list-style-type: none"> 1. Batería casi vacía 2. Escobillas de carbón desgastadas 3. Rotor o estátor defectuoso 	<ol style="list-style-type: none"> 1. Cambie y cargue la batería como se describe en las secciones 7.4 y 9.1. 2. Póngase en contacto con el servicio técnico. 3. Póngase en contacto con el servicio técnico.

Cabezal/Cuchillas		
Fallo/Problema	Causa	Solución
La cuchilla superior no se mueve	Accionamiento del reductor defectuoso	Póngase en contacto con el servicio técnico.
La cuchilla superior no se mueve en toda la superficie de funcionamiento	<ol style="list-style-type: none"> 1. Excéntrica desgastada 2. Eje excéntrico defectuoso 	Póngase en contacto con el servicio técnico.
El cabezal de la máquina se calienta mucho	<ol style="list-style-type: none"> 1. La tensión de la cuchilla es demasiado alta 2. Las cuchillas o el cabezal se secan 	<ol style="list-style-type: none"> 1. Ajuste la tensión de las cuchillas con la tuerca de tensión. Si así se soluciona el problema pero la máquina deja de cortar, hay que afilar las cuchillas. 2. Engrase las cuchillas/el cabezal.
Las cuchillas no cortan	<ol style="list-style-type: none"> 1. Excéntrica defectuosa 2. Engranajes reductores defectuosos 3. Cabezal de corte desgastado 	Póngase en contacto con el servicio técnico.
Las cuchillas cortan mal	<ol style="list-style-type: none"> 1. La tensión de las cuchillas es demasiado baja 2. Las cuchillas están oxidadas 3. Las cuchillas de corte están desafiladas o mal afiladas 	<ol style="list-style-type: none"> 1. Aumente la tensión de las cuchillas de la cortadora con la tuerca de tensión. 2. Lleve las cuchillas para afilarlas en una tienda especializada. Si hay mucho óxido, sustituya las cuchillas por otras nuevas. 3. Encargue a un especialista el afilado de las cuchillas.

11 TRANSPORTE Y ALMACENAMIENTO



ADVERTENCIA

- » Antes de guardar el soporte de carga, asegúrese de que está desconectada de la red eléctrica.
- » Guarde el dispositivo, la batería y el soporte de carga en un espacio que no sea accesible a los niños y a terceros para evitar el uso indebido del dispositivo.
- » Almacene la batería sólo a una temperatura ambiente entre 0°C y +40°C y asegúrese de que el entorno esté libre de humedad.



AVISO

- » No almacene el dispositivo, la batería o el soporte de carga bajo la luz solar directa.
- » Almacene el dispositivo y la estación de carga sólo a una temperatura ambiente entre 0°C y +40°C y asegúrese de que el entorno esté libre de humedad.
- » Para almacenar el dispositivo durante el tiempo prolongado, retire la batería del dispositivo.
- » Al transportar el dispositivo, empaquételo de modo en que quede protegido de los golpes. Lo ideal es utilizar el embalaje original.
- » No envuelva el cable alrededor del soporte de carga. Pueden producirse roturas en el aislamiento y daños en el cable.

12 DESECHO



El símbolo del cubo de basura tachado en el producto o en su embalaje indica que el producto no debe ser eliminado con la basura doméstica normal. Los usuarios finales están obligados a entregar el dispositivo en un punto de recogida de residuos de aparatos eléctricos y electrónicos.

Si el producto contiene una pila o una batería recargable, éstas deben desecharse por separado del producto si es posible. Como usuario final, está legalmente obligado a entregar las baterías usadas. Puede devolver las baterías usadas, que suministramos o hemos suministrado como baterías nuevas, a nuestro almacén de forma gratuita (ver dirección de envío) o a un centro de reciclaje de su zona. Si la batería o la pila recargable contiene en peso más de 0,0005% de mercurio, más de 0,002% de cadmio o más de 0,004% de plomo, esta información se indicará de manera clara mediante el símbolo químico pertinente (Hg Cd, o Pb) debajo del símbolo del cubo de basura tachado en la pila o la batería recargable. En las pilas y baterías recargables se pueden encontrar los materiales reciclables como el zinc, el hierro, el aluminio, el litio y la plata. También pueden contener sustancias como el mercurio, el cadmio y el plomo. Estas últimas son tóxicas y peligrosas para el medio ambiente si no se eliminan adecuadamente. Los metales pesados pueden tener efectos nocivos para la salud humana, animal y de las plantas y se acumulan en el medio ambiente.

La recogida por separado y la eliminación adecuada de sus dispositivos viejos y pilas/baterías recargables usadas contribuye a la conservación de los recursos naturales y garantiza un reciclaje que protege la salud y preserva el medio ambiente. Puede obtener información sobre dónde encontrar los puntos de recogida de sus aparatos viejos o pilas/baterías recargables usadas en la administración municipal o en las empresas locales de eliminación de residuos o en VOSS GmbH & Co. KG.

13 CONFORMIDAD CE Y UKCA



Por la presente, Albert Kerbl GmbH declara que el aparato descrito en este manual de instrucciones cumple con los requisitos fundamentales y otras disposiciones y normativas relevantes. El marcado CE representa el cumplimiento de las directivas de la Unión Europea y el marcado UKCA representa el cumplimiento de las directivas del Reino Unido. Las declaraciones de conformidad se han depositado en el fabricante.

14 SERVICIO Y CONTACTO

Dirección:

VOSS GmbH & Co. KG
Ohrstedt-Bhf. Nord 5, 25885 Wester-Ohrstedt
Germany

E-mail: info@voss-group.eu[DE](#)[EN](#)[FR](#)[IT](#)[NL](#)[SV](#)[ES](#)[PL](#)

SPIS TREŚCI

1	O TEJ INSTRUKCJI	91
1.1	STOSOWANE SYMBOLE	91
2	OGÓLNE INSTRUKCJE BEZPIECZEŃSTWA	91
3	PRZEZNACZENIE	93
4	ZAWARTOŚĆ ZESTAWU	93
5	DANE TECHNICZNE	93
6	PRZEGLĄD ELEMENTÓW URZĄDZENIA	94
6.1	OBJAŚNIENIE ETYKIETY PRODUKTU	94
7	INSTALACJA I URUCHOMIENIE	95
7.1	WŁĄCZANIE I WYŁĄCZANIE MASZYŃKI	95
7.2	REGULOWANIE OSTRZY	95
7.3	OLIWIENIE OSTRZY	95
7.4	WYMIANA BATERII	96
7.5	WYMIANA OSTRZY	96
8	CZYSZCZENIE	97
8.1	CZYSZCZENIE GŁOWICY MASZYŃKI	97
8.2	CZYSZCZENIE FILTRA POWIETRZA	98
9	KONSERWACJA	98
9.1	ŁĄDOWANIE BATERII	98
9.2	OSTRZENIE NOŻY	99
10	MOŻLIWE PRZYCZYNY BŁĘDÓW I SPOSOBY ICH ROZWIĄZANIA	99
11	TRANSPORT I SKŁADOWANIE	101
12	UTYLIZACJA	101
13	ZGODNOŚĆ Z CE I UKCA	102
14	SERWIS I KONTAKT	102

Wytwórca:

Albert Kerbl GmbH, Felizenzell 9, 84428 Buchbach, Niemcy

Sprzedawca detaliczny:

VOSS GmbH & Co. KG, Ohrstedt-Bhf. Nord 5, 25885 Wester-Ohrstedt, Niemcy

1 O TEJ INSTRUKCJI

W tej instrukcji znajdziesz wszystkie ważne informacje na temat zakupionego produktu..

Przed pierwszym użyciem produktu należy dokładnie przeczytać niniejszą instrukcję, aby uniknąć niewłaściwego użycia i zapobiec uszkodzeniom urządzenia. Niniejsza instrukcja zawiera ważne wskazówki dotyczące bezpiecznego obchodzenia się z nowym produktem. Niniejszą instrukcję należy przechowywać w bezpiecznym miejscu. Przy przekazywaniu produktu osobom trzecim należy również przekazać instrukcję obsługi.

Należy przestrzegać i stosować się do zasad bezpieczeństwa zawartych w niniejszej instrukcji.

1.1 STOSOWANE SYMBOLE

W niniejszej instrukcji mogą pojawić się następujące symbole:



OSTRZEŻENIE PRZED NAPIĘCIAMI ELEKTRYCZNYMI

Ten symbol oznacza możliwe niebezpieczne sytuacje spowodowane napięciem elektrycznym, które – jeśli nie uda się ich uniknąć – mogą prowadzić do poważnych obrażeń lub śmierci!



OSTRZEŻENIE

Ten symbol oznacza możliwe niebezpieczne sytuacje, które – jeśli nie uda się ich uniknąć – mogą prowadzić do poważnych obrażeń lub śmierci!



UWAGA

Ten symbol oznacza możliwe szkodliwe sytuacje, które, jeśli nie uda się ich uniknąć, mogą prowadzić do lekkich lub drobnych obrażeń.



WSKAZÓWKA

Ten symbol oznacza możliwe niebezpieczne sytuacje, które mogą spowodować szkody materialne w przypadku nieprzestrzegania wymogów.



Informacja

Ten symbol jest źródłem dalszych przydatnych informacji.

Produkt i instrukcje mogą ulec zmianie. Dane techniczne mogą ulec zmianie bez powiadomienia.

2 OGÓLNE INSTRUKCJE BEZPIECZEŃSTWA

Przeczytaj i przestrzegaj zasad bezpieczeństwa zawartych w tej instrukcji, aby uniknąć zagrożeń związanych z urządzeniem.



OSTRZEŻENIE PRZED NAPIĘCIAMI ELEKTRYCZNYMI

- » Wtyczkę bazy ładującej należy wkładać wyłącznie do gniazdek zainstalowanych zgodnie z przepisami, w przeciwnym razie może dojść do zwarcia lub porażenia prądem. Wybrane gniazdko musi być wyposażone w wyłącznik różnicowoprądowy (RCD).
- » Urządzenie i bazę ładującą należy utrzymywać z dala od wody lub innych płynów, w przeciwnym razie może dojść do porażenia prądem lub zwarcia. Nie należy strzyć mokrych zwierząt.
- » Nie należy dokonywać żadnych nieautoryzowanych zmian lub modyfikacji w urządzeniu.



OSTRZEŻENIE

- » Nie należy wystawiać baterii na działanie ekstremalnego ciepła, zimna, ciśnienia lub wilgoci. Istnieje ryzyko wybuchu.

- » Nie należy wystawiać urządzenia ani podstawki ładującej na działanie ekstremalnego ciepła, zimna, ciśnienia lub wilgoci. Może to spowodować uszkodzenie urządzenia lub bazy ładującej i spowodować pożar po jego uruchomieniu.
- » Urządzenie należy stosować wyłącznie w dobrze wentylowanych pomieszczeniach oraz z dala od substancji łatwopalnych lub wybuchowych.
- » Baterię należy ładować tylko w dobrze wentylowanych miejscach, z dala od wilgoci i substancji łatwopalnych lub wybuchowych.
- » Do ustawiania urządzenia i jego konserwacji należy przystąpić, gdy urządzenie jest wyłączone i wyjęta jest z niego bateria, aby zapobiec przypadkowemu włączeniu urządzenia.
- » Urządzenie może być używane wyłącznie przez osoby posiadające doświadczenie w postępowaniu ze zwierzętami, które mają zostać ostrzyżone. Osoby z ograniczeniami fizycznymi muszą znajdować się pod nadzorem podczas użytkowania urządzenia.
- » Dzieci nie mogą obsługiwać urządzenia. Urządzenie należy przechowywać w miejscu niedostępnym dla dzieci.
- » Nie należy pozostawiać urządzenia bez nadzoru, aby zapobiec niewłaściwemu wykorzystaniu przez dzieci i inne osoby.



UWAGA

- » Nie należy używać urządzenia dłużej niż przez podany maksymalny czas pracy ciągłej. Następnie należy pozostawić urządzenie w stanie spoczynku przez co najmniej 10 minut.
- » W przypadku pojawienia się nietypowych dźwięków, zapachów lub dymu należy wyłączyć urządzenie i wyjąć baterię.
- » Upewnij się, że przewód zasilający bazy ładującej nie stanowi zagrożenia dla ludzi lub zwierząt. Przewód należy umieścić w taki sposób, aby ani ludzie, ani zwierzęta nie mogli się potknąć, zaplątać ani na niego nadepnąć.
- » Należy zadbać o to, aby ręce, luźne ubrania i biżuteria nie znajdowały się w pobliżu ostrzy maszynki podczas jej użytkowania, aby uniknąć obrażeń spowodowanych pociągnięciem.
- » Aby zapobiec obrażeniom oczu spowodowanym przez ciała obce, należy używać maszynki tylko na oczyszczonej sierści i nosić okulary ochronne podczas pracy z urządzeniem.
- » Używaj urządzenia tylko z prawidłowo zamontowanymi i naostrzonymi ostrzami.
- » Nie należy używać urządzenia, baterii ani bazy ładującej w przypadku zaobserwowanych widocznych uszkodzeń.



WSKAZÓWKA

- » Nie należy owijać przewodu wokół bazy ładującej. Może to spowodować przerwanie izolacji i uszkodzenie przewodu. Regularnie sprawdzaj przewód pod kątem uszkodzeń.
- » Nie należy nigdy nie otwierać obudowy. Skontaktuj się z przedstawicielem serwisu w celu dokonania naprawy.
- » Należy używać wyłącznie akcesoriów dostarczonych lub zatwierdzonych przez producenta.

3 PRZEZNACZENIE

VOSS.farming profiCUT go jest maszynką do strzyżenia i w prezentowanej wersji nadaje się do strzyżenia sierści koni i innych ras koniowatych. Przy zastosowaniu odpowiednich ostrzy maszynka może być również wykorzystywana do strzyżenia bydła. Stosowanie na ludziach nie jest dozwolone. Maszynka jest przeznaczona wyłącznie do użytku prywatnego i nie jest przeznaczona do użytku komercyjnego.

4 ZAWARTOŚĆ ZESTAWU

Zestaw zawiera:

- 1x maszynka do strzyżenia VOSS.farming profiCUT go
- 1x zestaw ostrzy 3 mm (wstępnie zamontowany)
- 1x baza ładująca
- 1x butelka specjalnego oleju
- 1x narzędzie uniwersalne
- 1x nakładka ochronna na ostrza
- 2x bateria litowo-jonowe
- 1x szczotka czyszcząca
- 1x opakowanie transportowe
- 1x instrukcja obsługi

5 DANE TECHNICZNE

- Baza ładująca:
 - Wejście: 100-250 V/AC, 50/60 Hz, 30 W
 - Wyjście: 13,5 V/DC, 1500 mA
- Moc silnika: 45 W
- Bateria: 12 V, 2000 mAh Li-Ion z wbudowaną ochroną akumulatora
- Prędkość ostrza (liczba uderzeń): ok. 2800 podwójnych obrotów/min.
- Poziom hałasu ok. : 65 dB
- Maksymalna temperatura otoczenia: 0-40°C
- Maksymalna wilgotność: 10-90% (względna)
- Maksymalna praca ciągła: 30 min.

Wymiary i waga

Wymiary maszyny (dł. x szer. x wys.)	ok. 315 x 80 x 80 mm
Waga (z baterią) ok. :	1255 g
Waga (bez baterii) ok. :	905 g
Długość przewodu (baza ładująca) ok.	1,5 m

DE

EN

FR

IT

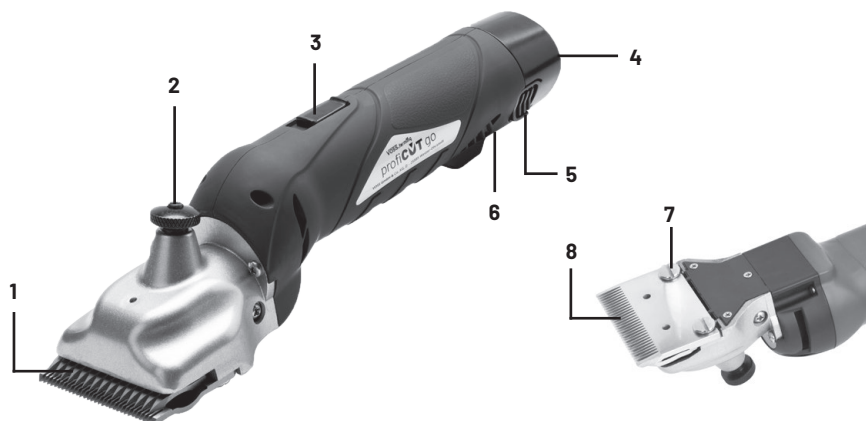
NL

SV

ES







PL

6 PRZEGLĄD ELEMENTÓW URZĄDZENIA



Nr	Opis	Nr	Opis
1	Ostrze górne	5	Blokada baterii
2	Śruba regulacyjna	6	Filtr powietrza
3	Włącznik/wyłącznik	7	Śruby mocujące
4	Bateria litowo-jonowa	8	Ostrze dolne

6.1 OBJAŚNIENIE ETYKIETY PRODUKTU

Symbol	Znaczenie
	Utylizacja urządzeń elektrycznych
	Dokumentuje zgodność produktu z dyrektywami UE
	Dokumentuje zgodność produktu z dyrektywami Wielkiej Brytanii
	Klasa ochrony II dla produktów elektrycznych z podwójną izolacją
	Klasa ochrony III: niskie napięcie
	Przeczytaj instrukcję obsługi

7 INSTALACJA I URUCHOMIENIE

! WSKAZÓWKA

- » Przed użyciem urządzenia upewnij się, że ostrza są naoilwione, aby uniknąć uszkodzenia maszyny. Ostrza są już naoilwione fabrycznie, ale zaleca się ich weryfikację przed pierwszym użyciem.
- » Przed użyciem upewnij się, że ostrza są naostrzone, aby uniknąć zranienia zwierzęcia przez pociągnięcie za sierść.
- » Aby ograniczyć stopień ostrzy maszyny, przed każdym strzyżeniem należy dokładnie oczyścić sierść zwierzęcia.

7.1 WŁĄCZANIE I WYŁĄCZANIE MASZYNY

1. Upewnij się, że włącznik/wyłącznik (3) jest skierowany w stronę baterii (4).
2. Aby włączyć urządzenie, przesun włącznik/wyłącznik (3) w kierunku głowicy tnącej.



UWAGA

- » Używaj urządzenia tylko z prawidłowo włożonymi i naostrzonymi ostrzami tnącymi.
 - » Nie należy używać urządzenia dłużej niż przez podany maksymalny czas pracy ciągłej. Następnie należy pozostawić urządzenie na co najmniej 10 minut w stanie spoczynku.
3. Aby wyłączyć urządzenie, przesun włącznik/wyłącznik (3) w kierunku baterii (4).

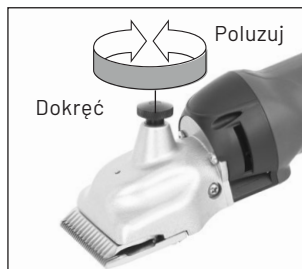
i Informacja

Jeżeli urządzenie nie działa nawet po włączeniu, należy naładować lub wymienić baterię (4), patrz rozdział 9.1 i rozdział 7.4.

7.2 REGULOWANIE OSTRZY

Przed użyciem maszyny należy prawidłowo ustawić napięcie ostrzy. Jeśli napięcie pomiędzy ostrzami maszyny jest zbyt małe, włosy będą gromadzić się pomiędzy nimi, utrudniając strzyżenie.

1. Wyłącz maszynkę.
2. Aby wyregulować ostrza, należy mocno przekręcić śrubę regulacyjną (2), aż do momentu wyczucia pierwszego oporu (Rys. 1).
3. Aby uzyskać optymalne napięcie pomiędzy ostrzami, należy wykonać maksymalnie o 1/4 obrotu więcej.



Rys. 1

i Informacja

- » Jeżeli rezultat strzyżenia pogarsza się, napięcie ostrzy nie jest już prawidłowe. Wyłącz urządzenie i przekręć śrubę regulacyjną (2) o 1/4 obrotu, aby przywrócić napięcie.
- » Jeżeli po regulacji napięcia wynik strzyżenia nie ulega poprawie, należy naostrzyć ostrza. W tym celu należy zwrócić się do specjalisty.

7.3 OLIWIENIE OSTRZY

Oliwienie maszyny jest niezbędne dla osiągnięcia najlepszych rezultatów. Zapobiega ono również przegrzaniu i znacznie wydłuża żywotność ostrzy i maszyny. W tym celu ruchome części głowicy muszą być stale pokryte cienką warstwą oleju.

**UWAGA**

Aby uniknąć obrażeń, należy trzymać palce z dala od ostrych krawędzi ostrzy.

Aby naoiliwić ostrza, należy co 10 minut zaaplikować kilka kropel oleju na ostrza i do przeznaczanego do tego otworu (Rys. 2).

**WSKAZÓWKA**

- » Upewnij się, że ostrza nie przesychają.
- » Używaj tylko specjalnego oleju do maszynek do strzyżenia.

7.4 WYMIANA BATERII

1. Wyłącz urządzenie.
2. Aby zwolnić baterię (4), ściśnij blokadę baterii (5) po obu stronach maszynki (Rys. 3).
3. Ostrożnie wyjmij baterię (4) (Rys. 4).
4. Włóż nową baterię (4).

**OSTRZEŻENIE**

Nie używaj siły podczas wkładania baterii, aby uniknąć uszkodzenia jej i urządzenia.

Gdy tylko bateria zostanie prawidłowo włożona do urządzenia, usłyszysz kliknięcie.



Rys. 2



Rys. 3



Rys. 4

7.5 WYMIANA OSTRZY

Zestaw ostrzy składa się z górnego ostrza i większego dolnego ostrza, których ostre krawędzie (strony ścierne) zawsze przylegają do siebie.

**UWAGA**

Aby uniknąć obrażeń, należy trzymać palce z dala od ostrych krawędzi ostrzy.

1. Wyłącz maszynkę i wyjmij baterię z urządzenia (patrz rozdział 7.4).

**OSTRZEŻENIE**

Wykonaj poniższe czynności tylko po upewnieniu się, że urządzenie jest wyłączone i bateria została wyjęta.

2. Aby poluzować naprężenie ostrzy, należy obrócić śrubę regulacyjną (2).

Ostrza są teraz luźne.

3. Odwróć urządzenie i umieść je na płaskiej, stabilnej powierzchni.

Śruby mocujące (7) znajdują się na górze.

4. Poluzuj śruby mocujące (7) dołączonym kluczem (Rys. 5).

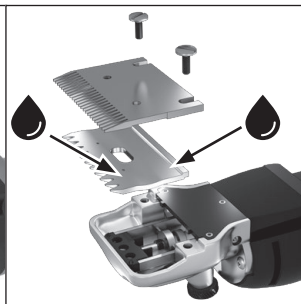
! WSKAZÓWKA
Nie wykręcaj całkowicie śrub mocujących (7).

Możesz usunąć stare ostrza.

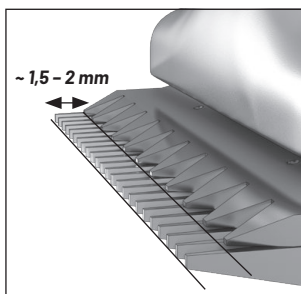
5. Upewnij się, że nowe ostrza, zwłaszcza ich strony ściernie, są czyste.
6. Wsuń górne ostrze w punkty prowadzące głowicy oscylacyjnej.
7. Powierzchnie szlifujące należy posmarować olejem (Rys. 6).
8. Wsuń dolne ostrze pomiędzy poluzowane śruby mocujące (7).
9. Ustaw dolne ostrze tak, aby wystawało około 1,5 do 2 mm poza krawędź górnego ostrza (Rys. 7).
10. Dokręć śruby mocujące (7) za pomocą załączonego klucza.



Rys. 5



Rys. 6



Rys. 7

8 CZYSZCZENIE



OSTRZEŻENIE PRZED NAPIĘCIAMI ELEKTRYCZNYMI

Urządzenie należy trzymać z dala od wody lub innych płynów, ponieważ może dojść do porażenia prądem lub zwarcia.



UWAGA

Aby uniknąć obrażeń, należy trzymać palce z dala od ostrych krawędzi ostrzy.



WSKAZÓWKA

- » Do czyszczenia nie należy używać agresywnych rozpuszczalników/środków czyszczących, szcetek, ostrych przedmiotów itp. Mogą one uszkodzić powierzchnię.

Po każdym użyciu należy usunąć olej i włosy z maszyny za pomocą suchej szmatki i dołączonej szczoteczki do czyszczenia. Na koniec należy naoliwić ostrza zgodnie z opisem w rozdziale 7.3.

Należy regularnie czyścić głowicę i filtr powietrza.

8.1 CZYSZCZENIE GŁOWICY MASZYNY

Regularnie oczyszczaj głowicę maszyny. Cykl czyszczenia zależy od częstotliwości użytkowania urządzenia. Głowicę należy czyścić najpóźniej przy wymianie ostrzy tnących.



UWAGA

Aby uniknąć obrażeń, należy trzymać palce z dala od ostrych krawędzi ostrzy.

1. Wyłącz urządzenie i wyjmij baterię z urządzenia (patrz rozdział 7.4).



OSTRZEŻENIE

Wykonaj poniższe czynności tylko po upewnieniu się, że urządzenie jest wyłączone i bateria została wyjęta.

2. Wyjmij ostrza w sposób opisany w rozdziale 7.5.

Wnętrze głowicy maszyny jest odstępnięte.

3. Dokładnie wyczyść wnętrze głowicy i ostrza za pomocą dołączonej szczotki czyszczącej.

4. Po oczyszczeniu ponownie zamontuj i naoliw ostrza zgodnie z opisem w rozdziale 7.5.

8.2 CZYSZCZENIE FILTRA POWIETRZA

Regularnie oczyszczaj filtr powietrza. Częstotliwość czyszczenia zależy od sposobu użytkowania urządzenia. Filtr powietrza należy czyścić najpóźniej wtedy, gdy wykryte zostaną w nim jakiegokolwiek zanieczyszczenia.

1. Wyłącz urządzenie.

2. Wyczyść filtr za pomocą dołączonej szczotki czyszczącej (Rys. 8).



WSKAZÓWKA

Upewnij się, że podczas czyszczenia do filtra nie dostaną się żadne ciała obce ani zanieczyszczenia.



Rys. 8

9 KONSERWACJA

Przeprowadzaj regularne kontrole wzrokowe. Przed każdym użyciem sprawdź, czy urządzenie, bateria i baza ładowująca nie są uszkodzone.



UWAGA

Nie należy używać urządzenia, baterii ani bazy ładowującej w przypadku widocznych uszkodzeń.

9.1 ŁADOWANIE BATERII



OSTRZEŻENIE

» Z dostarczonej ładowarki należy korzystać wyłącznie do ładowania baterii dostarczonych z urządzeniem.

» Baterię należy ładować tylko w dobrze wentylowanym miejscu, z dala od wilgoci i substancji łatwopalnych lub wybuchowych.

1. Włóż wtyczkę bazy ładowującej do prawidłowo zainstalowanego gniazdka elektrycznego.

Wskaźnik ładowania na bazie ładowującej świeci się na zielono.

2. Upewnij się, że na stykach baterii i bazy ładowującej nie ma brudu ani kurzu.

3. Wsuń baterię (4) do uchwytu ładowającego tak, aby bieguny dodatni i ujemny poprawnie się stykały (Rys. 9). Oznaczenia biegunów znajdują się zarówno na baterii (4), jak i na bazie ładowującej.



Rys. 9

4. Włóż baterię, aż dotknie dna bazy ładującej.



OSTRZEŻENIE

Nie należy wkładać baterii na siłę, aby uniknąć uszkodzenia baterii i bazy ładującej.

Podczas procesu ładowania wskaźnik ładowania świeci się na czerwono. Po zakończeniu ładowania wskaźnik ładowania zaświeci się na zielono.



Informacja

- » Ładowanie trwa około 1,5 do 2 godzin.
- » Jeśli baterie są gorące (np. od dopiero co używanych urządzeń), wskaźnik ładowania może nie świecić na czerwono. Najpierw należy odczekać, aż bateria ostygnie, najlepiej poza ładowarką.
- » Jeśli wskaźnik ładowania miga na przemian na czerwono i zielono, ładowanie nie jest możliwe. Złącza baterii lub ładowarki mogą być zakurzone, zużyte lub uszkodzone.

5. Wyjmij baterię (4) z bazy ładującej i odłącz bazę ładującą od sieci.

9.2 OSTRZEŻENIE NOŻY



UWAGA

Ostrza mogą być ostrzone tylko przez wyspecjalizowany warsztat przy użyciu specjalnych maszyn. Nie należy samodzielnie ostrzyć ostrzy.

10 MOŻLIWE PRZYCZYNY BŁĘDÓW I SPOSOBY ICH ROZWIĄZANIA



WSKAZÓWKA

- » Nie należy dokonywać żadnych nieautoryzowanych zmian lub modyfikacji w urządzeniu.
- » Nigdy nie otwierać obudowy. Skontaktuj się z przedstawicielem serwisu w celu dokonania naprawy.

Jeśli urządzenie działa nieprawidłowo lub wykazuje jakiegokolwiek inne usterki, nawet po zastosowaniu się do poniższych rozwiązań, skontaktuj się z serwisem. Dane kontaktowe znajdują się w rozdziale 14.

Silnik		
Usterka/problem	Przyczyna	Rozwiązanie
Silnik nie pracuje	<ol style="list-style-type: none"> 1. Rozładowana bateria 2. Uszkodzona bateria, wyłącznik lub silnik 	<ol style="list-style-type: none"> 1. Wymienić i naładować akumulator zgodnie z opisem w punktach 7.4 i 9.1. 2. Prosimy o kontakt z przedstawicielem serwisu.
Silnik wibruje	<ol style="list-style-type: none"> 1. Wirnik silnika się wyczerpuje 2. Łożyska są zużyte 3. Uszkodzony element wentylatora 	Prosimy o kontakt z przedstawicielem serwisu.

Silnik		
Usterka/problem	Przyczyna	Rozwiązanie
Silnik nagrzewa się	<ol style="list-style-type: none"> 1. Filtr powietrza jest zatkany 2. Zbyt duże napięcie ostrzy 3. Ostrza lub głowica tnąca są suche 4. Uszkodzone łożyska 	<ol style="list-style-type: none"> 1. Wyczyścić lub wymienić filtr powietrza. 2. Zmniejszyć napięcie ostrzy za pomocą śruby regulacyjnej. Jeśli to rozwiąże problem, a urządzenie nie tnie, należy naostrzyć ostrza. 3. Naoliwić ostrza/głowicę. 4. Prosimy o kontakt z przedstawicielem serwisu.
Silnik jest bardzo głośny	Łożyska uległy zatarciu	Prosimy o kontakt z przedstawicielem serwisu.
Silnik pracuje zbyt wolno	<ol style="list-style-type: none"> 1. Bateria prawie rozładowana 2. Zużyte szczotki węglowe 3. Uszkodzony wirnik lub stojan 	<ol style="list-style-type: none"> 1. Wymienić i naładować akumulator zgodnie z opisem w punktach 7.4 i 9.1. 2. Prosimy o kontakt z przedstawicielem serwisu. 3. Prosimy o kontakt z przedstawicielem serwisu.

Głowica maszyny/ostrza		
Usterka/problem	Przyczyna	Rozwiązanie
Górne ostrze nie porusza się	Uszkodzony napęd przekładni redukcyjnej	Prosimy o kontakt z przedstawicielem serwisu.
Górne ostrze nie porusza się na całej powierzchni jezdnej	<ol style="list-style-type: none"> 1. Zużyty mimośród 2. Uszkodzony wał mimośrodowy 	Prosimy o kontakt z przedstawicielem serwisu.
Głowica maszyny bardzo się nagrzewa	<ol style="list-style-type: none"> 1. Zbyt duże napięcie ostrzy 2. Wysychają ostrza lub głowica 	<ol style="list-style-type: none"> 1. Wyregulować napięcie ostrza za pomocą nakrętki napinającej. Jeśli to rozwiąże problem, a maszyna przestanie ciąć, należy naostrzyć ostrza. 2. Naoliwić ostrza/głowicę.
Ostrza nie tną	<ol style="list-style-type: none"> 1. Uszkodzony mimośród 2. Uszkodzone przekładnie redukcyjne 3. Zużyta głowica tnąca 	Prosimy o kontakt z przedstawicielem serwisu.
Ostrza źle tną	<ol style="list-style-type: none"> 1. Zbyt niskie napięcie ostrzy 2. Ostrza są zardzewiałe 3. Ostrza są tępe lub źle naostrzone 	<ol style="list-style-type: none"> 1. Zwiększyć napięcie ostrzy za pomocą śruby regulacyjnej. 2. Udać się do specjalistycznego warsztatu w celu naostrzenia ostrzy. Jeśli są pokryte dużą ilością rdzy, należy wymienić ostrza na nowe. 3. Zlecić naostrzenie ostrzy specjalście.

11 TRANSPORT I SKŁADOWANIE



OSTRZEŻENIE

- » Przed rozpoczęciem przechowywania bazy ładującej, należy upewnić się, że jest ona odłączona od sieci elektrycznej.
- » Urządzenie, baterię i bazę ładującą należy przechowywać w miejscu niedostępnym dla dzieci i innych osób, aby zapobiec niewłaściwemu użyciu urządzenia.
- » Baterię należy przechowywać wyłącznie w temperaturze otoczenia od 0°C do +40°C i upewnić się, że otoczenie jest wolne od wilgoci.



WSKAZÓWKA

- » Nie należy przechowywać urządzenia, baterii ani bazy ładującej w miejscu narażonym na bezpośrednie działanie promieni słonecznych.
- » Urządzenie i bazę ładującą należy przechowywać wyłącznie w temperaturze otoczenia od 0°C do +40°C i upewnić się, że otoczenie jest wolne od wilgoci.
- » Aby przechowywać urządzenie przez dłuższy czas, należy wyjąć z niego baterię.
- » Podczas transportu urządzenia należy je zapakować w taki sposób, aby było zabezpieczone przed wstrząsami. Najlepiej używać oryginalnego opakowania.
- » Nie owijaj przewodu wokół bazy ładującej. Może dojść do przerwania izolacji i uszkodzenia przewodu.

12 UTYLIZACJA



Przekreślony symbol kontenera na kółkach na produkcie lub jego opakowaniu oznacza, że produktu nie wolno wyrzucać razem ze zwykłymi odpadami domowymi. Użytkownicy końcowi są zobowiązani do przekazania urządzenia do punktu zbiórki zużytego sprzętu elektrycznego i elektronicznego.

Jeśli produkt zawiera baterię lub akumulator, należy je w miarę możliwości zutylizować oddzielnie od produktu. Jako użytkownik końcowy są Państwo zobowiązani do zwrotu zużytych baterii. Dostarczone przez nas jako nowe, zużyte po czasie baterie można bezpłatnie zwrócić do naszego magazynu (patrz: adres wysyłki) lub do centrum utylizacji odpadów w Państwa okolicy. Jeśli bateria lub akumulator zawiera wagowo więcej niż 0,0005% rtęci, więcej niż 0,002% kadmu lub więcej niż 0,004% ołowiu, będzie to wyraźnie zaznaczone odpowiednim symbolem chemicznym (Hg Cd, lub Pb) poniżej symbolu przekreślonego kontenera znajdującego się na baterii lub akumulatorze. W bateriach i akumulatorach można znaleźć materiały nadające się do recyklingu, takie jak cynk, żelazo, aluminium, lit i srebro. Baterie i akumulatory mogą również zawierać substancje takie jak rtęć, kadm i ołów. Są one toksyczne i niebezpieczne dla środowiska, jeśli nie zostaną prawidłowo zutylizowane. Metale ciężkie mogą mieć szkodliwy wpływ na zdrowie ludzi, zwierząt i roślin oraz gromadzić się w środowisku.

Oddzielna zbiórka i właściwa utylizacja starych urządzeń i zużytych baterii przyczynia się do ochrony zasobów naturalnych i zapewnienia recyklingu, który chroni ludzkie zdrowie i środowisko naturalne. Informacje o tym, gdzie można znaleźć punkty zbiórki starego sprzętu i zużytych baterii/akumulatorów można uzyskać w administracji miejskiej, w lokalnych zakładach utylizacji odpadów lub w firmie VOSS GmbH & Co. KG.

DE

EN

FR

IT

NL

SV

ES

PL

13 ZGODNOŚĆ Z CE I UKCA



Niniejszym Albert Kerbl GmbH oświadcza, że produkt opisany w niniejszej instrukcji jest zgodny z podstawowymi wymaganiami oraz innymi stosownymi przepisami, wytycznymi i wymogami prawnymi. Znak CE potwierdza zgodność z wymogami prawnymi w Europejskim Obszarze Gospodarczym, a znak UKCA potwierdza zgodność z wymogami prawnymi Wielkiej Brytanii. Deklaracje zgodności są przechowywane u producenta.

14 SERWIS I KONTAKT

Adres:

VOSS GmbH & Co KG
Ohrstedt-Bhf. Nord 5, 25885 Wester-Ohrstedt
Niemcy

E-mail: info@voss-group.eu

VOSS.farming

