



DE

EN

FR

IT

NL

SV

ES

PL

VOSS.farming Delta-Trap

Art. 45480

Montage- und Gebrauchsanleitung

Assembly and use instructions

Montage et notice d'utilisation

Istruzioni di montaggio e per l'uso

Montage- en bedieningshandleiding

Monterings- och bruksanvisning

Instrucciones de montaje y uso

Instrukcja montażu i użytkowania

INHALTSVERZEICHNIS

1	ZU DIESER ANLEITUNG	3
1.1	VERWENDETE SYMBOLE	3
2	BESTIMMUNGSGEMÄSSER GEBRAUCH	3
3	TECHNISCHE DATEN	4
4	LIEFERUMFANG	4
5	FUNKTIONSWEISE	4
6	ZUSAMMENBAU UND INSTALLATION	5
7	INFORMATIONEN ZUR VERWENDUNG	5
7.1	STANDORT	6
7.2	BEFÜLLEN UND ENTLEREEN	6
8	REINIGUNG UND WARTUNG	6
9	TRANSPORT UND LAGERUNG	6
10	ENTSORGUNG	6
11	SERVICE UND KONTAKT	6

1 ZU DIESER ANLEITUNG

In dieser Anleitung finden Sie alle wichtigen Informationen zu Ihrem neuen Produkt.

Lesen Sie diese Anleitung vor der ersten Inbetriebnahme des Produktes sorgfältig durch, um Missverständnisse zu vermeiden und Schäden vorzubeugen. Diese Anleitung enthält wichtige Hinweise für den sicheren Umgang mit Ihrem neuen Produkt. Bewahren Sie diese Anleitung auf. Bei Weitergabe des Gerätes an Dritte muss auch die Bedienungsanleitung mit ausgehändigt werden. Beachten und befolgen Sie die in dieser Anleitung enthaltenen Sicherheitshinweise.

1.1 VERWENDETE SYMBOLE

Folgende Symbole können in dieser Anleitung vorkommen:



HINWEIS

Dieser Hinweis steht für mögliche schädliche Situationen, die bei Zuwiderhandlung zu Sachschäden führen können.



Info

Dieser Hinweis steht für weitere nützliche Informationen.

Produkt und Anleitung können geändert werden. Die technischen Daten können ohne Vorankündigung geändert werden.

2 BESTIMMUNGSGEMÄSSER GEBRAUCH

Die VOSS.farming „Delta-Trap“ ist eine Bremsenfalle und dient zum Fangen von Bremsen im Freien. Eine andere Verwendung ist nicht zulässig. Achten Sie beim Einsatz der Bremsenfalle auf die naturschutzrechtlichen Erfordernisse. Stellen Sie die Bremsenfalle nie innerhalb folgender Gebiete auf: Nationalparks, FFH- oder Naturschutzgebiete, gesetzlich geschützte Biotop. Beachten Sie, dass die Bremsenfalle nicht ganzjährig eingesetzt wird. Hierfür gilt ein Zeitraum vom 1. Juni bis 15. September desselben Jahres.

Diese Bremsenfalle ist ausschließlich für die private und nicht für die gewerbliche Nutzung bestimmt.

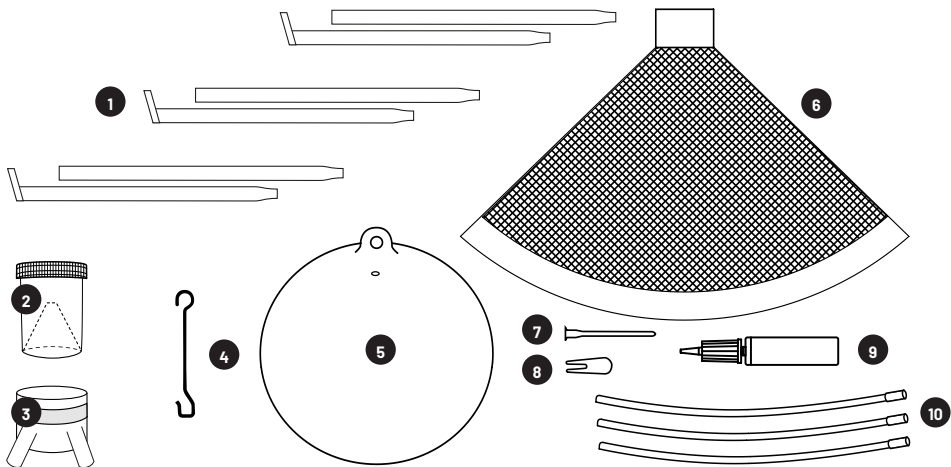
3 TECHNISCHE DATEN

- Durchmesser Schirm: ca. 100 cm
- Durchmesser Ball: ca. 50 cm
- Höhe: ca. 180 cm
- Gewicht: 8 kg

4 LIEFERUMFANG

Im Lieferumfang enthalten sind:

- 1x VOSS.farming „Delta-Trap“ Bremsenfalle bestehend aus:

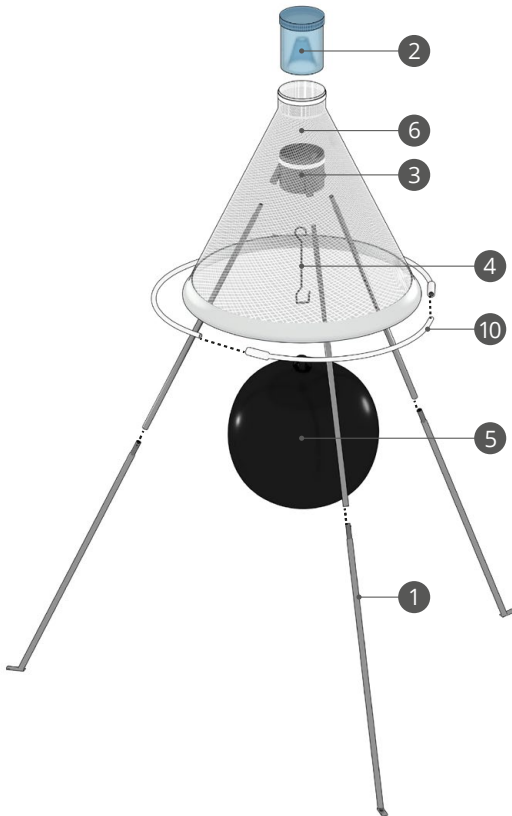


Nr.	Bezeichnung	Anz.	Nr.	Bezeichnung	Anz.
1	Zweiteilige Standfüsse	3	6	Schirm, weiss	1
2	Sammelbehälter inkl. Deckel	1	7	Stöpsel	1
3	Halterung inklusive Klettbänder	1	8	Stöpselzieher	1
4	Haken für Ballaufhängung	1	9	Ballpumpe	1
5	Ball	1	10	Schlauch inkl. Steckanschlüsse	3

5 FUNKTIONSWEISE

Bremsen unterscheiden nur zwischen Hell und Dunkel und reagieren gut auf Wärme. Der schwarze Ball der Falle wird durch die Sonneneinstrahlung erwärmt und täuscht der Bremse vor, dass es sich um ein Lebewesen handelt. Die Bremse versucht, den Ball zu stechen und wird beim Abflug nach oben durch den Trichter geleitet. Dort gelangt sie in den Sammelbehälter und kann nicht mehr entfliehen.

6 ZUSAMMENBAU UND INSTALLATION



1. Pumpen Sie den Ball (5) mit der mitgelieferten Luftpumpe auf, bis der Ball (5) einen Durchmesser von ca. 50 cm hat.

! HINWEIS

Pumpen Sie den Ball nicht zu stark auf, da er sich bei Erwärmung weiter ausdehnt und ansonsten platzen oder reißen könnte.

2. Verschließen Sie den Ball (5) mit dem Stöpsel (7).
3. Hängen Sie den Ball (5) am eckigen Ende des Hakens (4) auf.

i Info

Wir empfehlen, den nachfolgenden Schritt mit einer zweiten Person durchzuführen.

4. Um den Schirm (6) zu spannen, schieben Sie die Schläuche (10) in die innenliegende Öffnung am unteren Rand des Schirms (6). Verbinden Sie die Schläuche (10) mit den Steckanschlüssen.

i Info

Um das Einschieben des Schlauches zu erleichtern, kann dieser leicht eingefettet werden. Achten Sie darauf, dass das verwendete Öl/Fett lebensmittelverträglich ist.

5. Stecken Sie die zweiteiligen Standfüße (1) zusammen und lassen Sie den Pin einrasten. Befestigen Sie auf die gleiche Weise die Standfüße (1) an der Halterung (3).

i Info

Die Standfüße (1) sind am unteren Ende mit einer Öse versehen und können mit Heringen fest im Boden verankert werden.

6. Befestigen Sie den Schirm (6) mithilfe der Klettbinden an der Halterung (3) und hängen Sie den Ball (5) mithilfe des Hakens (4) in die Halterung (3).
7. Befüllen Sie den Sammelbehälter (2) und stecken Sie diesen in die Halterung (3).

Die Bremsenfalle ist einsatzbereit.

7 INFORMATIONEN ZUR VERWENDUNG

i Info

- » Achten Sie beim Einsatz der Bremsenfalle auf die naturschutzrechtlichen Erfordernisse. Stellen Sie die Bremsenfalle nie innerhalb folgender Gebiete auf: Nationalparks, FFH- oder Naturschutzgebiete, gesetzlich geschützte Biotope.
- » Beachten Sie, dass die Bremsenfalle nicht ganzjährig eingesetzt wird. Hierfür gilt ein Zeitraum vom 1. Juni bis 15. September desselben Jahres.

7.1 STANDORT

- Platzieren Sie die Bremsenfalle dort, wo mit einem hohen Aufkommen von Bremsen zu rechnen ist, z. B. Fluss, See, Wasserlachen, Sümpfen, etc.
- Finden Sie vor dem Aufstellen heraus, welche Flugbahnen die Bremsen von den Gewässern zu Ihnen zurücklegen und platzieren Sie die Bremsenfalle möglichst in der Nähe dieser Flugbahn.
- Achten Sie darauf, dass sich der Ball frei bewegen kann, um Tierbewegungen zu simulieren.
- Platzieren Sie die Bremsenfalle an einem möglichst sonnigen Platz, damit der Ball ausreichend von der Sonne aufgeheizt werden kann.
- Um zu verhindern, dass die Bremsenfalle von jüngeren oder temperamentvollen Tieren als Spielzeug verwendet wird, platzieren Sie die Bremsenfalle außerhalb der Reichweite der Tiere (außerhalb der Weide/Koppel) oder errichten Sie eine Umzäunung um die Bremsenfalle.

7.2 BEFÜLLEN UND ENTLEREEN

- Befüllen Sie den Sammelbehälter mit Wasser und geben Sie zusätzlich ein paar Tropfen Spülmittel hinzu. Diese Zugabe bewirkt, dass die Oberflächenspannung des Wassers nachlässt und die Spannung nicht mehr ausreicht, um das Insekt zu tragen. Dadurch ertrinkt die Bremse schneller.
- Je nach Fangquote muss der Sammelbehälter täglich oder wöchentlich entleert werden.

8 REINIGUNG UND WARTUNG



HINWEIS

- » Entleeren und überprüfen Sie den Sammelbehälter regelmäßig.
- » Stellen Sie sicher, dass der Ball ständig aufgeblasen ist.
- » Überprüfen Sie regelmäßig, ob die Bremsenfalle sicher und fest steht.
- » Manche Tiere nutzen die Bremsenfalle als Spielball oder knabbern deren Schirm an. In diesem Fall sollten Sie die Bremsenfalle durch eine Umzäunung schützen.

9 TRANSPORT UND LAGERUNG



HINWEIS

- » Lagern Sie das Produkt und vor allem den Ball an einem kühlen (nicht kalten!), sonnengeschützten, trockenen Ort.
- » Stellen Sie sicher, dass die Bremsenfalle vor der Lagerung trocken ist und keine Feuchtigkeit aufweist.
- » Entleeren Sie vor Transport oder Lagerung den Sammelbehälter und lassen Sie die Luft aus dem Ball.
- » Demontieren Sie vor einem Transport das Haltegestänge.

10 ENTSORGUNG

Ihr Produkt enthält Metalle, die nicht über den Hausmüll entsorgt werden dürfen. Entsorgen Sie Altmetall gesondert vom übrigen Produkt an einer Rücknahmestelle.

Die getrennte Sammlung und ordnungsgemäße Entsorgung trägt zur Erhaltung der natürlichen Ressourcen bei und garantiert eine Wiederverwertung, die die Gesundheit des Menschen schützt und die Umwelt schont. Informationen, wo Sie Rücknahmestellen finden, erhalten Sie bei Ihrer Stadt- bzw. Gemeindeverwaltung, den örtlichen Müllentsorgungsbetrieben oder bei der VOSS GmbH & Co. KG.

11 SERVICE UND KONTAKT

Anschrift:

VOSS GmbH & Co. KG
Ohrstedt-Bhf. Nord 5, 25885 Wester-Ohrstedt
Deutschland

E-Mail: info@voss-group.eu

TABLE OF CONTENTS

1	ABOUT THIS MANUAL	7
1.1	USED SYMBOLS.....	7
2	INTENDED USE	7
3	TECHNICAL DATA	8
4	CONTENTS	8
5	HOW IT WORKS	8
6	ASSEMBLY AND INSTALLATION	9
7	INFORMATION ON USE	9
7.1	LOCATION.....	10
7.2	FILLING AND EMPTYING	10
8	CLEANING AND MAINTENANCE	10
9	TRANSPORT AND STORAGE	10
10	DISPOSAL	10
11	SERVICE AND CONTACT	10

1 ABOUT THIS MANUAL

In this manual you will find all the important information about your new product.

Read this manual carefully before using the product for the first time to avoid misunderstandings and prevent damage. This manual contains important instructions for the safe use of your new product.

Keep this manual in a safe place. If the product is passed on to a third party, the operating instructions must also be handed over.

Observe and follow the safety instructions contained in this manual.

1.1 USED SYMBOLS

The following symbols may appear in this manual:



NOTICE

This symbol stands for possible dangerous situations, which may cause damage to property in the event of non-compliance.



Info

This symbol provides further useful information.

Product and instructions are subject to change. Technical data is subject to change without notice.

2 INTENDED USE

The VOSS.farming "Delta-Trap" is a horsefly trap and is used to catch horseflies outdoors. No other use is permitted. When using the horsefly trap, pay attention to the requirements of nature conservation law. Never place the horsefly trap within the following areas: National parks, FFH or nature conservation areas, legally protected biotopes. Note that the horsefly trap is not used all year round. A period from 1 June to 15 September of the same year applies.

This horsefly trap is intended exclusively for private use and not for commercial use.

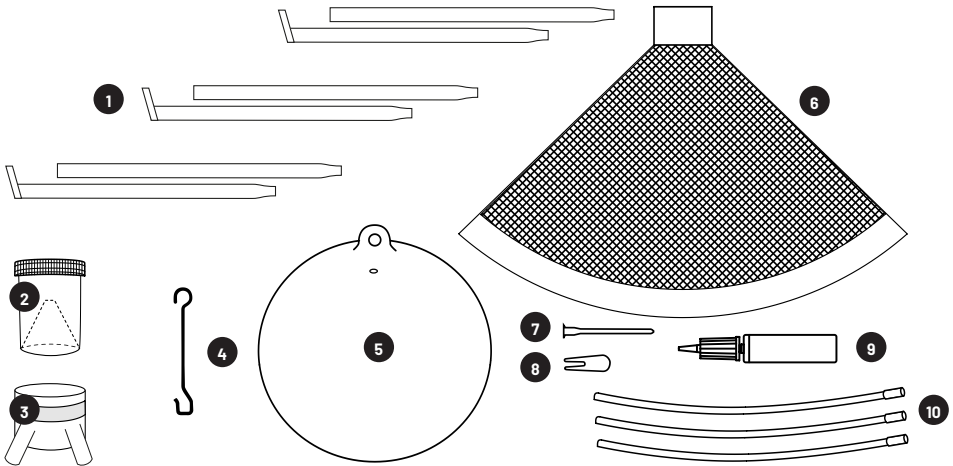
3 TECHNICAL DATA

- Funnel diameter: approx. 100 cm
- Ball diameter: approx. 50 cm
- Height: approx. 180 cm
- Weight: 8 kg

4 CONTENTS

The contents include:

- 1x VOSS.farming "Delta-Trap" horsefly trap consisting of:

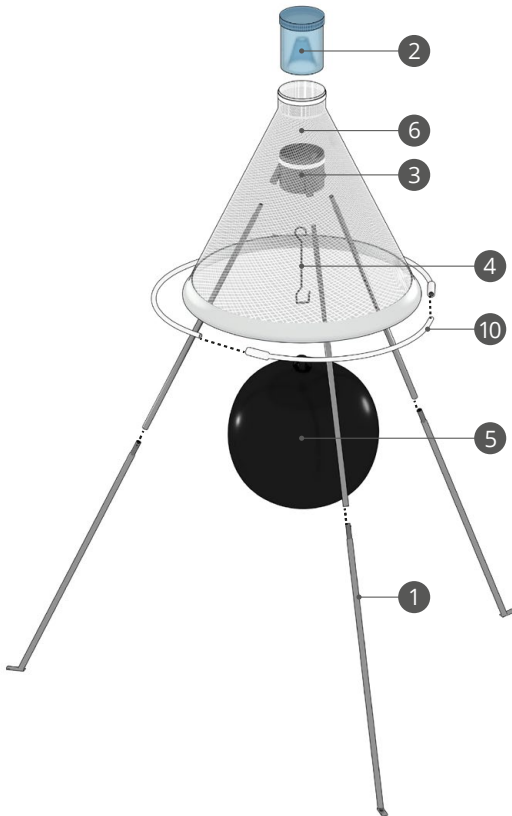


No	Name	Qty	No	Name	Qty
1	Two-piece feet	3	6	Funnel, white	1
2	Collection container incl. lid	1	7	Plug	1
3	Bracket including hook and loop fasteners	1	8	Plug puller	1
			9	Ball pump	1
4	Hook for ball suspension	1	10	Hose incl. plug-in connections	3
5	Ball	1			

5 HOW IT WORKS

Horseflies only distinguish between light and dark and react well to heat. The black ball of the trap is warmed by the sunlight and fools the horsefly into thinking it is a living creature. The horsefly tries to stab the ball and is directed upwards through the funnel as it takes off. There it finds its way into the collection container and can no longer escape.

6 ASSEMBLY AND INSTALLATION



1. Inflate the ball (5) with the supplied air pump until the ball (5) has a diameter of approx. 50 cm.

! NOTICE

Do not over-inflate the ball as it will continue to expand as it warms up and could otherwise burst or tear.

2. Plug the ball (5) with the plug (7).
3. Hang the ball (5) on the square end of the hook (4).

i Info

We recommend carrying out the following step with a second person.

4. To tighten the funnel (6), push the hoses (10) into the inner opening at the bottom of the funnel (6). Connect the hoses (10) to the plug-in connections.

i Info

To make the insertion of the hose easier, it can be lightly greased. Make sure that the oil/grease used is food grade.

5. Put the two-part feet (1) together and snap the pin into place. Attach the feet (1) to the bracket (3) in the same way.

i Info

The feet (1) are provided with an eyelet at the lower end and can be firmly anchored in the ground with pegs.

6. Attach the funnel (6) to the holder (3) using the hook and loop fasteners and hang the ball (5) in the holder (3) using the hook (4).
7. Fill the collection container (2) and insert it into the holder (3).

The horsefly trap is ready for use.

7 INFORMATION ON USE

i Info

- » When using the horsefly trap, pay attention to the requirements of nature conservation law. Never place the horsefly trap within the following areas: National parks, FFH or nature conservation areas, legally protected biotopes.
- » Note that the horsefly trap is not used all year round. A period from 1 June to 15 September of the same year applies.

7.1 LOCATION

- Place the horsefly trap where a high amount of horseflies is to be expected, e.g. river, lake, pools, swamps, etc.
- Before setting up, find out which trajectories the horseflies follow from the waters to you and place the horsefly trap as close as possible to this trajectory.
- Make sure that the ball can move freely to simulate animal movements.
- Place the horsefly trap in as sunny a spot as possible so that the ball can be sufficiently heated by the sun.
- To prevent the horsefly trap from being used as a toy by younger or temperamental animals, place the horsefly trap out of reach of the animals (outside the pasture/paddock) or erect a fence around the horsefly trap.

7.2 FILLING AND EMPTYING

- Fill the collection container with water and add a few drops of washing-up liquid. This addition causes the surface tension of the water to decrease and the tension is no longer sufficient to carry the insect. This causes the horsefly to drown more quickly.
- Depending on the catch rate, the collection container must be emptied daily or weekly.

8 CLEANING AND MAINTENANCE



NOTICE

- » Check and empty the collection container regularly.
- » Make sure that the ball is inflated at all times.
- » Regularly check that the horsefly trap is secure and has a firm standing.
- » Some animals use the horsefly trap as a plaything or nibble on its funnel. In this case, you should protect the horsefly trap with fencing.

9 TRANSPORT AND STORAGE



NOTICE

- » Store the product and especially the ball in a cool (not cold!), sun-protected, dry place.
- » Make sure that the horsefly trap is dry and free of moisture before storage.
- » Before transport or storage, empty the collection container and let the air out of the ball.
- » Dismantle the post before transport.

10 DISPOSAL

Your product contains metals that must not be disposed of with household waste. Dispose of scrap metal separately from the rest of the product at a collection point.

Separate collection and proper disposal contributes to the conservation of natural resources and guarantees recycling that protects human health and preserves the environment. Information on where to find collection points can be obtained from your city or municipal administration, the local waste disposal companies or VOSS GmbH & Co. KG.

11 SERVICE AND CONTACT

Address:

VOSS GmbH & Co. KG
Ohrstedt-Bhf. Nord 5, 25885 Wester-Ohrstedt
Germany

E-mail: info@voss-group.eu

TABLE DES MATIÈRES

1	NOTICE D'UTILISATION	11
1.1	SYMBOLES UTILISÉS.....	11
2	UTILISATION CONFORME	11
3	DONNÉES TECHNIQUES	12
4	CONTENU DE LA LIVRAISON	12
5	FONCTIONNEMENT	12
6	MONTAGE ET INSTALLATION	13
7	INFORMATIONS SUR L'UTILISATION	13
7.1	EMPLACEMENT.....	14
7.2	REEMPLIR ET VIDER	14
8	NETTOYAGE ET ENTRETIEN	14
9	TRANSPORT ET STOCKAGE	14
10	ÉLIMINATION	14
11	SERVICE ET CONTACT	14

1 NOTICE D'UTILISATION

Vous trouverez dans cette notice toutes les informations importantes relatives à votre nouvel appareil. Avant la mise en service, veuillez lire attentivement cette notice afin d'éviter tout malentendu et prévenir tout dommage. Cette notice contient des informations importantes sur la manipulation correcte de l'appareil. Veuillez conserver cette notice dans un endroit sûr pour pouvoir la consulter ultérieurement. Si l'appareil est transmis à une tierce personne, cette notice d'utilisation doit également lui être remise. Veuillez suivre et respecter les instructions de sécurité mentionnées dans cette notice.

1.1 SYMBOLES UTILISÉS

Les symboles suivants peuvent apparaître dans cette notice :



REMARQUE

Cette mention avertit sur d'éventuelles situations dangereuses qui, en cas de non-respect, peuvent entraîner des dommages matériels.



Info

Cette mention contient d'autres informations utiles.

Le produit et la notice sont susceptibles d'être modifiés. Les données techniques peuvent être modifiées sans préavis.

2 UTILISATION CONFORME

Le „Delta-Trap“ de VOSS.farming est un piège à taons et s'utilise pour attraper les taons en plein air. Toute autre utilisation est interdite. Lors de l'utilisation du piège à taons, veuillez observer les exigences légales sur la protection de la nature. Ne placez jamais le piège à taons dans les zones suivantes : Parcs nationaux, zones Faune Flore Habitat (FFH) ou réserves naturelles, biotopes légalement protégés. Notez que le piège à taons n'est pas utilisé toute l'année. Cette période s'étend du 1er juin au 15 septembre de la même année.

Ce piège à taons est destiné exclusivement à un usage privé et non à un usage commercial.

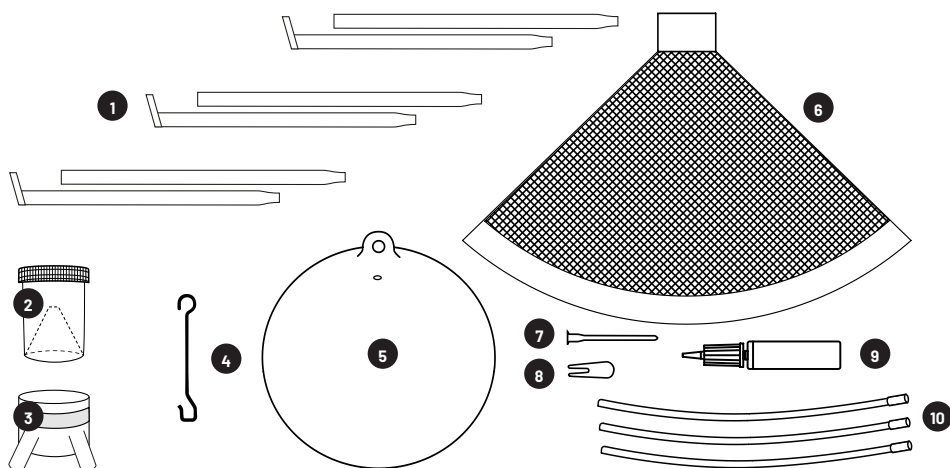
3 DONNÉES TECHNIQUES

- Diamètre de l'écran : env. 100 cm
- Diamètre du ballon : env. 50 cm
- Hauteur : env. 180 cm
- Poids : 8 kg

4 CONTENU DE LA LIVRAISON

La livraison comprend :

- 1 x piège à taons "Delta-Trap" de VOSS.farming se composant de :

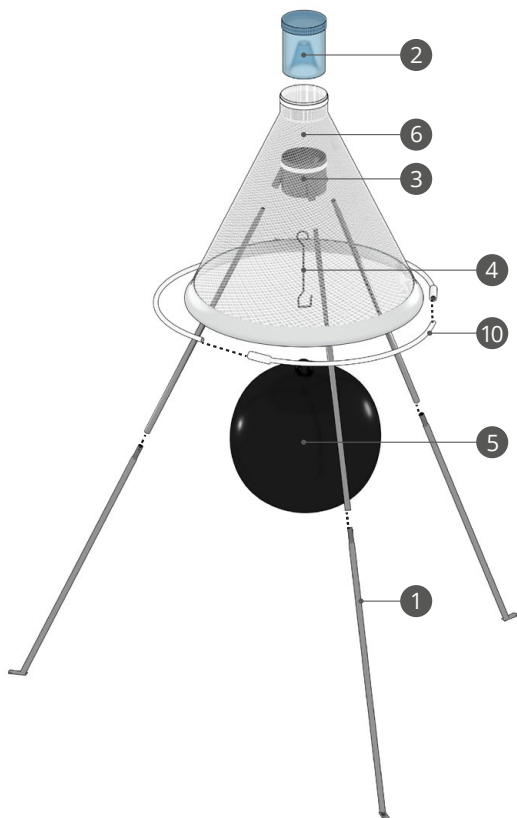


No.	Désignation	Qté	No.	Désignation	Qté
1	Pieds (deux parties)	3	6	Écran, blanc	1
2	Récipient de collecte avec couvercle	1	7	Bouchon	1
			8	Tire-bouchon	1
3	Support avec bandes velcro	1	9	Pompe pour ballon	1
4	Crochet pour accrocher le ballon	1	10	Flexible avec raccords enfichables	3
5	Ballon	1			

5 FONCTIONNEMENT

Les taons ne distinguent que le clair du foncé et réagissent bien à la chaleur. Le ballon noir du piège est réchauffé par la lumière du soleil et trompe le taon en lui faisant croire qu'il s'agit d'une créature vivante. Le taon tente de piquer le ballon et est dirigé vers le haut à travers l'entonnoir lorsqu'il s'envole. Là, il se retrouve dans le récipient de collecte et ne peut plus s'échapper.

6 MONTAGE ET INSTALLATION



1. Gonflez le ballon (5) avec la pompe à air fournie jusqu'à ce que le ballon (5) ait un diamètre d'environ 50 cm.

! REMARQUE

Ne gonflez pas trop le ballon car il continuera à se dilater à mesure qu'il se réchauffe et il pourrait sinon éclater ou se déchirer.

2. Fermez le ballon (5) avec le bouchon (7).
3. Accrochez le ballon (5) à l'extrémité carrée du crochet (4).

i Info

Nous vous recommandons d'effectuer l'étape suivante avec une deuxième personne

4. Pour tendre l'écran (6), poussez les flexibles (10) dans l'ouverture intérieure au bas de l'écran (6). Raccordez les flexibles (10) aux connexions enfichables.

i Info

Pour faciliter l'insertion du flexible, on peut le graisser légèrement. Assurez-vous que l'huile ou la graisse utilisées soient de qualité alimentaire.

5. Emboîtez les deux parties des pieds (1) et enclenchez la goupille. Fixez les pieds (1) au support (3) de la même manière.

i Info

Les pieds (1) sont munis d'un œillet à l'extrémité inférieure et peuvent être solidement ancrés dans le sol à l'aide de sardines.

6. Fixez l'écran (6) au support (3) à l'aide des bandes velcro et accrochez le ballon (5) dans le support (3) à l'aide du crochet (4).

7. Remplissez le récipient de collecte (2) et placez-le dans le support (3).

Le piège à taons est prêt à l'emploi.

7 INFORMATIONS SUR L'UTILISATION

i Info

- » Lors de l'utilisation du piège à taons, veuillez observer les exigences légales sur la protection de la nature. Ne placez jamais le piège à taons dans les zones suivantes : Parcs nationaux, zones Faune Flore Habitat (FFH) ou réserves naturelles, biotopes légalement protégés.
- » Notez que le piège à taons n'est pas utilisé toute l'année. Cette période s'étend du 1er juin au 15 septembre de la même année.

7.1 EMPLACEMENT

- Placez le piège dans un endroit où l'on peut s'attendre à une forte présence de taons, par exemple rivière, lac, mares, marécages, etc.
- Avant de l'installer, déterminez quelle trajectoire les taons empruntent depuis l'eau jusqu'à vous et placez le piège à taons le plus près possible de cette trajectoire.
- Assurez-vous que le ballon peut bouger librement pour simuler le mouvement des animaux.
- Placez le piège à taons dans un endroit aussi ensoleillé que possible afin que le ballon soit suffisamment chauffé par le soleil.
- Pour éviter que les jeunes animaux ou les animaux à tempérament utilisent le piège à taons comme jouet, placez-le hors de portée des animaux (en dehors du pré/du paddock) ou faites une clôture autour du piège à taons.

7.2 REMPLIR ET VIDER

- Remplissez le récipient de collecte avec de l'eau et ajoutez quelques gouttes de liquide vaisselle. Cet ajout fait diminuer la tension de surface de l'eau qui alors n'est plus suffisante pour transporter l'insecte. Le taon se noie alors plus rapidement.
- En fonction du nombre de taons capturés, le récipient de collecte doit être vidé quotidiennement ou hebdomadairement.

8 NETTOYAGE ET ENTRETIEN



REMARQUE

- » Videz et contrôlez régulièrement le récipient de collecte.
- » Assurez-vous que le ballon est toujours gonflé.
- » Vérifiez régulièrement que le piège à taons tient bien en place.
- » Certains animaux utilisent le piège à taons comme jouet ou grignotent son écran. Dans ce cas, vous devez protéger le piège à taons en le clôturant.

9 TRANSPORT ET STOCKAGE



REMARQUE

- » Stockez le produit et surtout le ballon dans un endroit frais (pas froid !), protégé du soleil et sec.
- » Assurez-vous que le piège à taons est sec et exempt d'humidité avant de le ranger.
- » Avant le transport ou le stockage, videz le récipient de collecte et faites sortir l'air du ballon.
- » Avant le transport démontez les tubes.

10 ÉLIMINATION

Votre produit contient des métaux qui ne doivent pas être jetés avec les déchets ménagers. Jetez les métaux usagés séparément du reste du produit dans un point de collecte.

La collecte séparée et l'élimination appropriée contribuent à la conservation des ressources naturelles et garantissent un recyclage qui protège la santé humaine et préserve l'environnement. Vous pouvez obtenir des informations sur la localisation des points de collecte auprès de l'administration de votre ville ou de votre municipalité, des entreprises locales d'élimination des déchets ou de VOSS GmbH & Co. KG.

11 SERVICE ET CONTACT

Adresse:

VOSS GmbH & Co. KG
Ohrstedt-Bhf. Nord 5, 25885 Wester-Ohrstedt
Allemagne

E-Mail: info@voss-group.eu

CONTENUTO

1	RIGUARDO QUESTO MANUALE	15
1.1	SIMBOLI UTILIZZATI.....	15
2	UTILIZZO CONFORME ALLE NORMATIVE	15
3	DATI TECNICI	16
4	CONTENUTO	16
5	FUNZIONAMENTO	16
6	MONTAGGIO E INSTALLAZIONE	17
7	INFORMAZIONI RIGUARDANTI L'UTILIZZO	17
7.1	POSIZIONE.....	18
7.2	RIEMPIMENTO E SVUOTAMENTO.....	18
8	PULIZIA E MANUTENZIONE	18
9	TRASPORTO E CONSERVAZIONE	18
10	SMALTIMENTO	18
11	SERVIZIO E CONTATTI	18

1 RIGUARDO QUESTO MANUALE

In questo manuale si troveranno tutte le informazioni più importanti riguardo il nuovo prodotto. Leggere molto attentamente questo manuale prima di usare per la prima volta il prodotto per evitare incomprensioni e prevenire danni. Questo manuale contiene istruzioni importanti per un corretto e sicuro utilizzo del nuovo prodotto. Tenere questo manuale in un posto sicuro. Se il prodotto viene consegnato a terzi, anche le istruzioni operative dovranno venir consegnate insieme al suddetto.

Osservare e seguire le istruzioni di sicurezza contenute in questo manuale.

1.1 SIMBOLI UTILIZZATI

In questo manuale potranno apparire i seguenti simboli:



AVVISO

Questo simbolo indica situazioni di possibile pericolo che possono causare danni a beni in caso di un uso non corretto.



Informazione

Questo simbolo fornisce informazioni utili aggiuntive.

Il prodotto e le istruzioni sono soggette a modifiche. I dati tecnici sono soggetti a modifiche senza preavviso.

2 UTILIZZO CONFORME ALLE NORMATIVE

La "Delta-Trap" di VOSS.farming è una trappola per tafani e viene adoperata per catturare i tafani all'aperto. Non è consentito ogni altro utilizzo. Quando si utilizza tale trappola per tafani, osservare e rispettare attentamente le leggi e le normative locali riguardanti la salvaguardia e la conservazione dell'ambiente. Non posizionare mai la trappola per tafani nelle seguenti aree: Parchi nazionali, aree aventi norme riguardanti la salvaguardia degli habitat, della flora e della fauna, riserve naturali, biotopi legalmente protetti. Assicurarsi che la trappola per tafani non venga utilizzata tutto l'anno. Il periodo concesso di utilizzo è dal 1 giugno al 15 settembre dello stesso anno.

Questa trappola per tafani è destinata esclusivamente ad un uso privato e non commerciale.

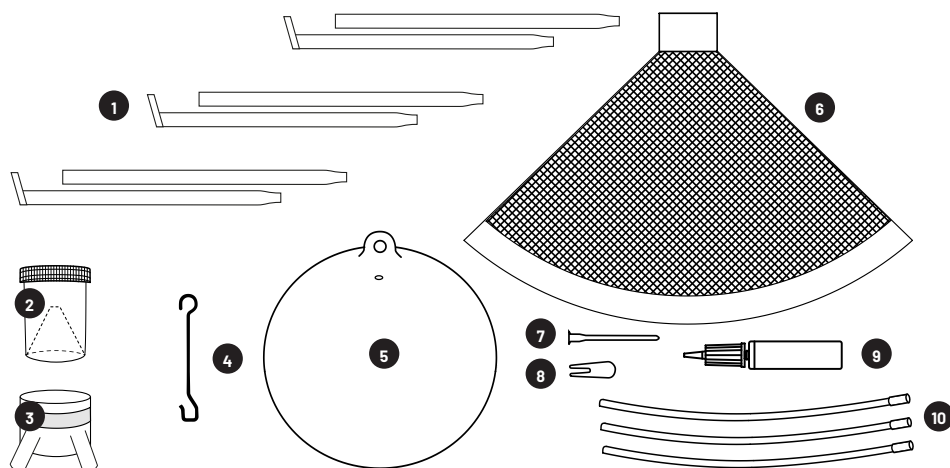
3 DATI TECNICI

- Diametro del telo: 100 cm circa
- Diametro della palla: 50 cm circa
- Altezza: 180 cm circa
- Peso: 8 kg circa

4 CONTENUTO

Il contenuto include:

- 1x Trappola per tafani "Delta-Trap" VOSS.farming composta da:

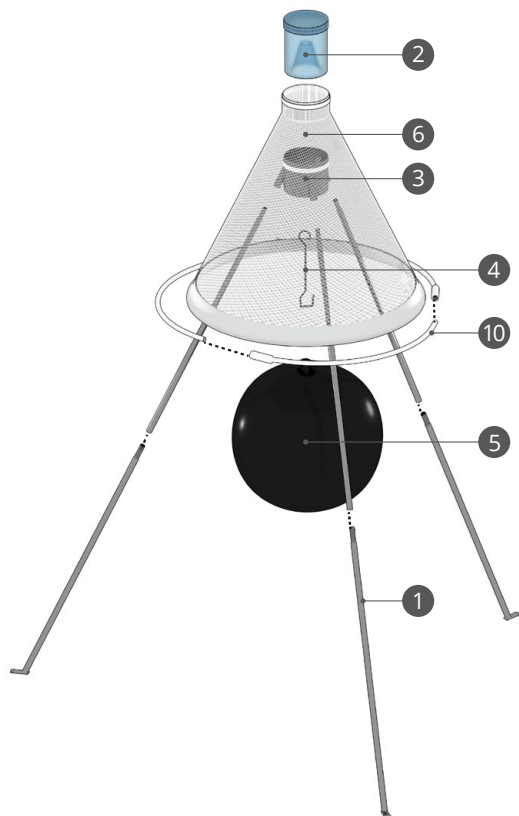


N°	Nome	Qtà	N°	Nome	Qtà
1	Base di supporto a due pezzi	3	6	Telo, bianco	1
2	Contenitore con coperchio	1	7	Tappo	1
3	Staffa con velcro	1	8	Estrattore di tappi	1
4	Gancio per appendere la palla	1	9	Pompa per gonfiare la palla	1
5	Palla	1	10	Tubo con staffa con innesti	3

5 FUNZIONAMENTO

I tafani distinguono solo la luce dal buio e reagiscono molto bene al calore. La palla nera costituente la trappola viene riscaldata dai raggi del sole e inganna il tafano simulando una creatura vivente. Il tafano prova a pungere la palla e viene successivamente diretto verso l'alto attraverso l'imbuto non appena decolla. Una volta lì, entra nel contenitore e non potrà più uscire.

6 MONTAGGIO E INSTALLAZIONE



1. Gonfiare la palla (5) con la pompa in dotazione fino a quando la palla (5) non avrà raggiunto un diametro di circa 50 cm.

! AVVISO

Non gonfiare troppo la palla poiché con il calore tenderà ad espandersi e potrebbe altrimenti scoppiare o rompersi.

2. Chiudere la palla (5) con il tappo (7).
3. Appendere la palla (5) all'estremità quadrata del gancio (4).

i Informazione

Si consiglia di eseguire il passo successivo con una seconda persona.

4. Per tendere il telo (6), spingere le staffe con gli innesti (10) nell'apertura interna sull'orlo inferiore del telo (6). Collegare le staffe (10) tramite gli appositi innesti.

i Informazione

Per facilitare l'inserimento della staffa, questo può essere leggermente ingrassato. Assicurarsi di utilizzare un olio/grasso alimentare.

5. Unire la base di supporto a due pezzi (1) facendo scattare il perno in posizione. Fissare la base di supporto (1) alla staffa (3) nello stesso modo.

i Informazione

La base di supporto (3) ha un occhiello in basso e può venire ancorata saldamente al suolo con dei picchetti.

6. Fissare il telo (6) alla staffa (3) con il velcro e appendere la palla (5) alla staffa (3) mediante il gancio all'estremità quadrata (4).
7. Riempire il contenitore (2) ed inserirlo nella staffa (3).

La trappola per tafani è ora pronta per l'uso.

7 INFORMAZIONI RIGUARDANTI L'UTILIZZO

i Informazione

- » Quando si utilizza tale trappola per tafani, osservare e rispettare attentamente le leggi e le normative locali riguardanti la salvaguardia e la conservazione dell'ambiente. Non posizionare mai la trappola per tafani nelle seguenti aree: Parchi nazionali, aree aventi norme riguardanti la salvaguardia degli habitat, della flora e della fauna, riserve naturali, biotopi legalmente protetti.
- » Assicurarsi che la trappola per tafani non venga utilizzata tutto l'anno. Il periodo concesso di utilizzo è dal 1 giugno al 15 settembre dello stesso anno.

7.1 POSIZIONE

- Installare la trappola per tafani in un luogo dove una presenza di tali insetti sarà prevedibile, ad esempio nelle vicinanze di un fiume, lago, pozzanghere, paludi, etc.
- Prima di procedere alla posa della trappola sarà necessario scoprire quali sono le traiettorie più percorse dai tafani, partendo dalle zone umide e ricche d'acqua fino alla zona finale interessata, posizionando la trappola per tafani il più possibile lungo questa traiettoria ideale.
- Assicurarsi che la palla possa muoversi liberamente: questa, ondeggiando, simulerà il movimento degli animali.
- Posizionare la trappola per tafani in un luogo più soleggiato possibile, in modo che la palla possa essere sufficientemente riscaldata dai raggi del sole.
- Per evitare che questa trappola per tafani venga utilizzata come un gioco dagli animali più giovani o dal temperamento più vivace, posizionarla fuori dalla portata degli animali stessi (fuori dal recinto o dal paddock) oppure installare una recinzione attorno alla trappola.

7.2 RIEMPIMENTO E SVUOTAMENTO

- Riempire il contenitore con acqua e aggiungere qualche goccia di detersivo. Questa aggiunta favorisce la diminuzione della tensione superficiale dell'acqua, impedendo quindi che l'insetto possa appoggiarsi sull'acqua. In questo modo il tafano annegherà molto più velocemente.
- A seconda del numero di catture, il contenitore deve essere svuotato quotidianamente o settimanalmente.

8 PULIZIA E MANUTENZIONE



AVVISO

- » Svuotare e controllare regolarmente il contenitore.
- » Assicurarsi che la palla rimanga costantemente gonfia.
- » Controllare regolarmente che la trappola per tafani sia ben salda a terra, quindi sicura.
- » Alcuni animali usano la trappola per tafani come una palla da gioco o ne rosicchiano il telo. In questo caso si dovrebbe proteggere la trappola con una recinzione.

9 TRASPORTO E CONSERVAZIONE



AVVISO

- » Conservare il prodotto e soprattutto la palla in un luogo fresco (non freddo!), riparato dal sole e asciutto.
- » Prima di procedere allo stoccaggio, quindi conservazione, della trappola, assicurarsi che questa sia del tutto asciutta e priva di umidità.
- » Prima del trasporto e della conservazione, svuotare il contenitore e far fuoriuscire tutta l'aria dalla palla.
- » Smontare i supporti prima di effettuare il trasporto.

10 SMALTIMENTO

Questo prodotto contiene metalli che non devono essere smaltiti insieme ai rifiuti domestici. Smaltire in un punto di raccolta adeguato i metalli da rottamare separatamente dal resto del prodotto.

La raccolta differenziata e il corretto smaltimento contribuiscono alla conservazione delle risorse naturali e garantiscono un riciclaggio che protegge la salute dell'uomo e preserva l'ambiente. Per conoscere o trovare dei punti di raccolta rivolgersi alle singole amministrazioni comunali, imprese locali dedicate allo smaltimento dei rifiuti oppure a VOSS GmbH & Co.KG.

11 SERVIZIO E CONTATTI

Indirizzo:

VOSS GmbH & Co. KG
Ohrstedt-Bhf. Nord 5, 25885 Wester-Ohrstedt
Germania

E-mail: info@voss-group.eu

INHOUDSOPGAVE

1	OVER DEZE HANDLEIDING	19
1.1	GEBRUIKTE SYMBOLEN.....	19
2	BEOOGD GEBRUIK	19
3	TECHNISCHE GEGEVENS	20
4	INHOUD	20
5	FUNCTIONALITEIT	20
6	MONTAGE EN INSTALLATIE	21
7	INFORMATIE OVER HET GEBRUIK	21
7.1	PLAATSING	22
7.2	VULLEN EN LEGEN	22
8	REINIGING EN ONDERHOUD	22
9	TRANSPORT EN OPSLAG	22
10	VERWIJDERING	22
11	SERVICE EN CONTACT	22

1 OVER DEZE HANDLEIDING

In deze handleiding vindt u alle belangrijke informatie over uw nieuwe product.

Lees deze handleiding zorgvuldig door voordat u het product voor het eerst gebruikt, om misverstanden en schade te voorkomen. Deze handleiding bevat belangrijke instructies voor het veilig omgaan met uw nieuwe product. Bewaar deze instructies op een veilige plaats. Bij het doorgeven van het apparaat aan derden moet ook de gebruiksaanwijzing worden overhandigd.

Neem de veiligheidsinstructies in deze handleiding in acht en volg ze op.

1.1 GEBRUIKTE SYMBOLEN

De volgende symbolen kunnen in deze handleiding voorkomen:



NOOT:

Dit symbool staat voor mogelijke schadelijke situaties die kunnen leiden tot materiële schade als ze niet worden nageleefd.



Info

Dit symbool staat voor verdere nuttige informatie.

Product en instructies zijn onder voorbehoud van wijzigingen. De specificaties kunnen zonder voorafgaande kennisgeving worden gewijzigd.

2 BEOOGD GEBRUIK

De VOSS.farming „Delta-Trap“ is een dazenal en wordt gebruikt voor het vangen van dazen buitenshuis. Elk ander gebruik is niet toegestaan. Let bij het gebruik van de dazenal op de voorschriften van de natuurbeschermingswet. Plaats de dazenal nooit in de volgende gebieden: Nationale parken, speciale beschermingszones, natuurreservaten, wettelijk beschermde biotopen. Zorg ervoor dat de dazenal niet het hele jaar door wordt gebruikt. Hiervoor geldt een periode die loopt van 1 juni tot en met 15 september van hetzelfde jaar.

Deze dazenal is uitsluitend bestemd voor particulier gebruik en niet voor commercieel gebruik.

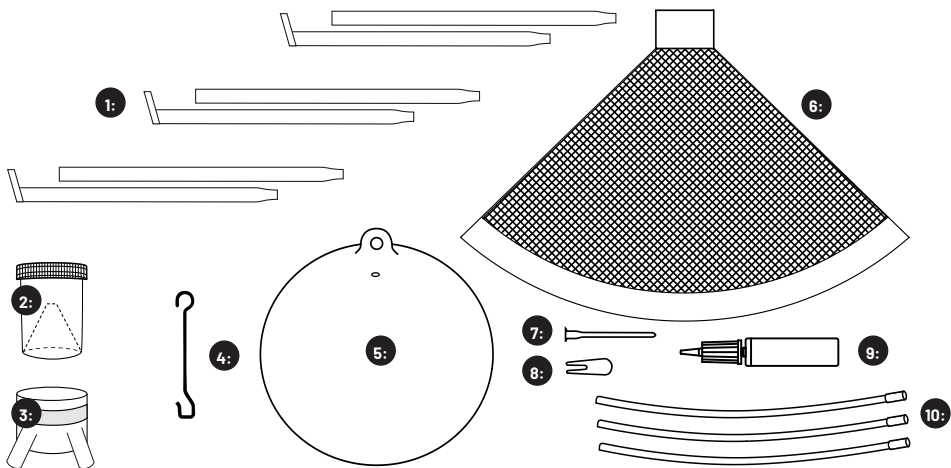
3 TECHNISCHE GEGEVENS

- Diameter scherm: ca. 100 cm
- Diameter bal: ca. 50 cm
- Hoogte: ca. 180 cm
- Gewicht: 8 kg

4 INHOUD

Bij de levering inbegrepen zijn:

- 1x VOSS.farming „Delta-Trap“ dazenval bestaande uit:

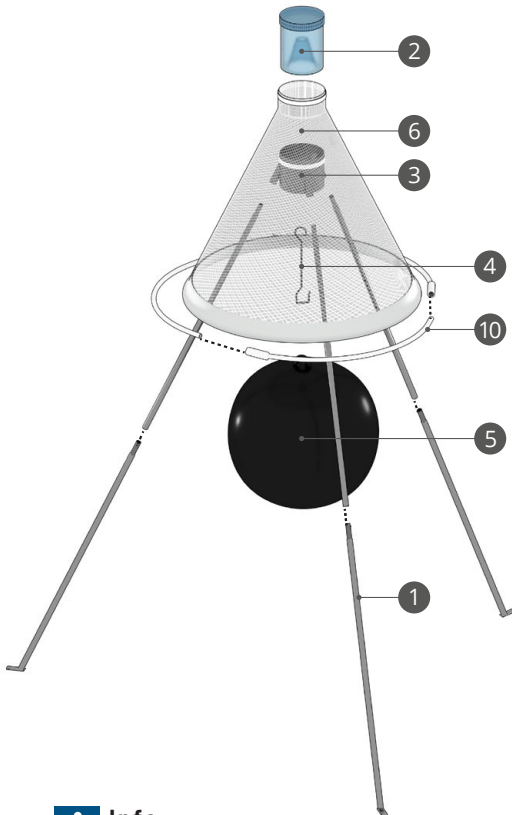


Nr.	Omschrijving	Aantal	Nr.	Omschrijving	Aantal
1	Tweedelige opstelvoeten	3	6	Funnel, wit vangscherm	1
2	Vangbeker incl. deksel	1	7	Stop	1
3	Bekerhouder incl. klittenband	1	8	Verzegeling	1
4	Haak voor ophangen van de bal	1	9	Bal pomp	1
5	Bal	1	10	Slang incl. steekverbindingen	3

5 FUNCTIONALITEIT

Dazen maken alleen onderscheid tussen licht en donker en reageren goed op warmte. De zwarte bal van de val wordt verwarmd door het zonlicht en laat de daas denken dat het een levend wezen is. De daas probeert de bal te steken en wanneer hij naar boven wil vliegen wordt hij omhoog geleid door de trechter. Daar komt hij in de vangbeker terecht en kan hij niet meer ontsnappen.

6 MONTAGE EN INSTALLATIE



i Info

De opstelvoeten (1) zijn aan de onderzijde voorzien van een oog en kunnen met haringen stevig in de grond worden verankerd.

6. Bevestig het scherm (6) aan de bekerhouder (3) met behulp van het klittenband en hang de bal (5) aan de bekerhouder (3) met behulp van de haak (4).
7. Vul de vangbeker (2) en plaats deze in de bekerhouder (3).

De dazerval is klaar voor gebruik.

7 INFORMATIE OVER HET GEBRUIK

i Info

- » Let bij het gebruik van de dazerval op de voorschriften van de natuurbeschermingswet. Plaats de dazerval nooit in de volgende gebieden: Nationale parken, speciale beschermingszones, natuurreservaten, wettelijk beschermde biotopen.
- » Zorg ervoor dat de dazerval niet het hele jaar door wordt gebruikt. Hiervoor geldt een periode die loopt van 1 juni tot en met 15 september van hetzelfde jaar.

1. Pomp de bal (5) op met de bijgeleverde luchtpomp, totdat de bal (5) een diameter van ca. 50 cm heeft.

! NOOT:

Pomp de bal niet te hard op, door de verwarming zet de lucht verder uit en kunnen er scheuren of barsten in de bal ontstaan.

2. Sluit de bal (5) af met de stop (7).
3. Hang de bal (5) op aan het vierkante uiteinde van de haak (4).

i Info

Wij raden u aan de volgende stap met een tweede persoon uit te voeren.

4. Om het scherm (6) te spannen, schuift u de slangen (10) in de binnenste opening aan de onderkant van het scherm (6). Verbind de slangen (10) met de steekverbindingen.

i Info

Om het inschuiven van de slang te vergemakkelijken, kan deze lichtjes worden ingevet. Zorg ervoor dat de gebruikte olie/het vet voedselveilig is.

5. Duw de tweedelige opstelvoeten (1) in elkaar en klik de pin vast. Bevestig de opstelvoeten (1) op dezelfde manier aan de bekerhouder (3).

DE

EN

FR

IT

NL

SV

ES

PL

7.1 PLAATSING

- Plaats de dazenvaI op een plaats waar een groot aantal dazen te verwachten is, bijv. rivier, meer, poelen, moerassen, etc.
- Ga na welke vliegroutes de daas aflegt vanaf het water en plaats de val zo dicht mogelijk bij deze vliegroute.
- Zorg ervoor dat de bal vrij kan bewegen om dierlijke beweging te simuleren.
- Plaats de dazenvaI op een zo zonnig mogelijke plaats, zodat de bal voldoende door de zon kan worden verwarmd.
- Om te voorkomen dat de dazenvaI door jongere of temperamentvolle dieren als speelgoed wordt gebruikt, moet de dazenvaI buiten het bereik van de dieren (buiten de wei/paddock) worden geplaatst of moet er een omheining rond de dazenvaI worden aangebracht.

7.2 VULLEN EN LEGEN

- Vul de vangbeker met water en voeg een paar druppels afwasmiddel toe. Door deze toevoeging neemt de oppervlaktespanning van het water af en is de spanning niet langer voldoende om het insect te dragen. Hierdoor verdrinkt de daas sneller.
- Afhankelijk van de vangsthoeveelheid moet de vangbeker dagelijks of wekelijks worden geleegd.

8 REINIGING EN ONDERHOUD



NOOT:

- » Leeg en controleer de vangbeker regelmatig.
- » Zorg ervoor dat de bal voortdurend voldoende opgeblazen is.
- » Controleer regelmatig of de dazenvaI goed en stevig vastzit.
- » Sommige dieren gebruiken de dazenvaI als speelbal of knabbelen aan het scherm. In dat geval moet de dazenvaI beschermd worden met een omheining.

9 TRANSPORT EN OPSLAG



NOOT:

- » Bewaar het product en vooral de bal op een koele (niet koude!), tegen de zon beschermde, droge plaats.
- » Zorg ervoor dat de dazenvaI droog en vrij van vocht is voordat u hem opbergt.
- » Voor transport of opslag de vangbeker legen en de lucht uit de bal laten lopen.
- » Demonteer de opstelpaal voordat u het vervoert.

10 VERWIJDERING

Uw product bevat metalen die niet met het huisvuil mogen worden weggegooid. Voer metaalschroot gescheiden van de rest van het product af naar een inzamelpunt.

Gescheiden inzameling en correcte verwijdering dragen bij tot het behoud van de natuurlijke hulpbronnen en garanderen een recycling die de volksgezondheid beschermt en het milieu in stand houdt. Informatie over waar u inzamelpunten kunt vinden, kunt u krijgen bij uw gemeente, de plaatselijke afvalverwerkingsbedrijven of bij VOSS GmbH & Co. KG.

11 SERVICE EN CONTACT

Adres:

VOSS GmbH & Co KG
Ohrstedt-Bhf. Nord 5, 25885 Wester-Ohrstedt
Duitsland

E-mail: info@voss-group.eu

INNEHÅLL

1	OM DENNA MANUAL	23
1.1	ANVÄNDA SYMBOLER	23
2	AVSEDD ANVÄNDNING OCH LÄMPLIGT BRUK	23
3	TEKNISK DATA	24
4	LEVERANSENS INNEHÅLL	24
5	FUNKTION	24
6	MONTERING OCH INSTALLATION	25
7	INFORMATION OM ANVÄNDNING	25
7.1	PLACERING	26
7.2	FYLLA OCH TÖMMA BEHÅLLAREN	26
8	RENGÖRING OCH UNDERHÅLL	26
9	TRANSPORT OCH FÖRVARING	26
10	AVFALLSHANTERING	26
11	SERVICE OCH KONTAKT	26

DE

EN

FR

IT

NL

SV

ES

PL

1 OM DENNA MANUAL

I den här manualen hittar du all viktig information om din nya produkt.

Läs denna manual noga innan du använder produkten för första gången för att undvika missförstånd och förhindra skador. Denna manual innehåller viktiga instruktioner för säker användning av din nya produkt. Förvara denna manual på ett säkert ställe. Om produkten överlämnas till tredje part måste även manualen överlämnas.

Observera och följ säkerhetsinstruktionerna i denna manual.

1.1 ANVÄNDA SYMBOLER

Följande symboler kan visas i denna manual:



HÄNVISNING

Denna symbol står för möjliga farliga situationer som kan orsaka skada på egendom och/eller saksador i händelse av bristande efterlevnad.



Info

Denna symbol ger ytterligare användbar information.

Produkt och manual kan ändras. Tekniska data kan ändras utan att uppmärksammas inledningsvis

2 AVSEDD ANVÄNDNING OCH LÄMPLIGT BRUK

VOSS.farming "Delta-trap" är en bromsfälla och används för att fånga bromsar utomhus. En annan användning är varken lämplig, tillåten eller godkänd. Observera naturskyddskraven när du använder bromsfällan. Placera aldrig bromsfällan inom följande områden: Nationalparker, naturskyddsområden, naturreservat, lagligt skyddade biotoper. Observera att bromsfällan inte används året om. För detta gäller en period mellan 1 juni till 15 september samma år.

Bromsfällan är endast avsedd för privat bruk och inte för kommersiellt bruk.

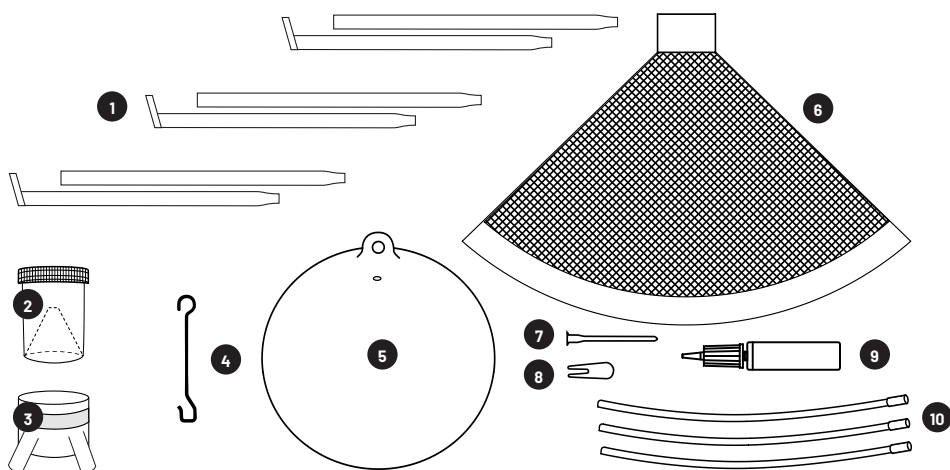
3 TEKNISK DATA

- Diameter skärm: ca. 100 cm
- Diameter boll: ca. 50 cm
- Höjd: ca. 180 cm
- Vikt: 8 kg

4 LEVERANSENS INNEHÅLL

Förpackningen inkluderar:

- 1x VOSS.farming „Delta-Trap“ Bromsfälla bestående av:

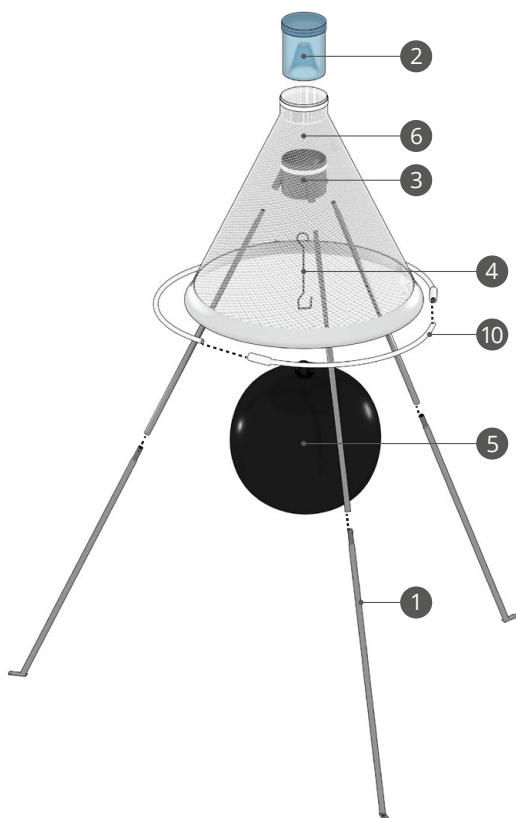


Nr.	Benämning	Antal	Nr.	Benämning	Antal
1	Tvådelade ben	3	6	Skärm, vit	1
2	Plastburk (fångstbehållare) inkl. lock	1	7	Plugg	1
3	Fäste inkl. kardborreband	1	8	Plugg upptagare	1
4	Krok för upphängning av bollen	1	9	Bollpump	1
5	Boll	1	10	Plaströr inkl. kopplingsstycke	3

5 FUNKTION

Bromsar skiljer bara mellan ljus och mörk och reagerar bra på värme. Bromsfällans svarta boll värms upp av solstrålning, bromsen lurar och anser bollen som en levande varelse. Bromsen försöker bita i bollen. Flyger bromsen uppåt för att ge sig iväg hamnar den i tratten. Där leds den in i plastbehållaren och kan inte längre fly eller rymma.

6 MONTERING OCH INSTALLATION



6. Fäst skärmen (6) med hjälp av kardborrebanden vid fästet (3) och häng upp kroken (4) med bollen (5) i fästet (3).
7. Fyll plastburken (2) och placera i fästet (3).
Bromsfällan är nu klar för användning.

7 INFORMATION OM ANVÄNDNING

i Info

- » Observera naturskyddskraven när du använder bromsfällan. Placera aldrig bromsfällan inom följande områden: Nationalparker, naturskyddsområden, naturreservat, lagligt skyddade biotoper.
- » Observera att bromsfällan inte används året om. För detta gäller en period mellan 1 juni till 15 september samma år.

1. Pumpa upp bollen (5) med den medföljande luftpumpen, tills bollen (5) uppnår en diameter på ca. 50 cm.

! HÄNVISNING

Blås inte upp bollen för mycket, eftersom den utvidgas i värmen och annars kunde spricka eller gå sönder.

2. Sätt pluggen (7) i bollen (5) så att luften inte släpps ut.
3. Häng upp bollen (5) på krokens kantiga ände (4).

i Info

Vi rekommenderar att utföra nästa steg med en andra person.

4. För att spänna ut skärmen (6), trä plaströren (10) i öppningen på insidan av skärmens nederkant (6). Koppla ihop plaströren (10) med kopplingsstycken.

i Info

För att underlätta att få in plaströren i öppningen kan de smörjas lätt. Se till att oljan / fettet som används är livsmedelssäkert.

5. Sätt ihop de tvådelade benen och sätt pinnen på plats tills det låser. Fäst benen (1) på fästet (3) på samma sätt.

i Info

På benens (1) nedre del finns en ögla för att fästa dem med hjälp av markpinnar i marken.

7.1 PLACERING

- Placera bromsfällan på en plats, där många bromsar förväntas, t.ex. nära bäckar, älvar, sjöar, vattenpölar, mossar, myr och kärr, sumpmarker, träsk osv.
- Innan du sätter upp bromsfällan ta reda på, vilka rutter hästbromsarna brukar ta genom luften t. ex. från någon våtmark till hästarna i hagen.
- Se till att bollen kan röra sig fritt för att simulera en djurkropp i rörelse.
- Placera bromsfällan på en solig plats, så solig som möjligt, så att bollen värms upp tillräckligt av solen.
- För att undvika och förhindra att bromsfällan används som en leksak av yngre eller temperamentsfulla djur, placera bromsfällan utom räckhåll för dessa djur (utanför hagen, betesmarken, inhägnaden) eller hägna in bromsfällan.

7.2 FYLLA OCH TÖMMA BEHÅLLAREN

- Fyll plastburken med vatten och håll i några droppar diskmedel som tillsats. Tillsatsen gör att vattnets ytspänning minskar så pass mycket att den inte längre är tillräcklig för att bära insekten. Därför kan den inte röra sig på vattenytan, sjunker ner och drunknar snabbare.
- Fångstbehållaren borde tömmas dagligen eller varje vecka, beroende på antalet bromsar som fångats.

8 RENGÖRING OCH UNDERHÅLL



HÄNVISNING

- » Töm och kontrollera fångstbehållaren med jämna mellanrum.
- » Se till att bollen alltid är tillräckligt fylld med luft.
- » Kontrollera med jämna mellanrum att bromsfällan står stadigt och stabilt.
- » Några djur använder bromsfällan som lekboll eller knapar och gnager på skärmen. I detta fall borde du skydda bromsfällan med staket.

9 TRANSPORT OCH FÖRVARING



HÄNVISNING

- » Förvara produkten och framför allt bollen på en sval (ej kall), solskyddad, torr plats.
- » Se till att bromsfällan är torr och fri från fukt innan förvaring.
- » Töm plastburken före transport eller förvaring och släpp ut luften ur bollen.
- » Plocka isär hela stativets stänger före transport.

10 AVFALLSHANTERING

Din produkt innehåller metaller som inte får sopas bland hushållsavfall. Kassera skrot separat från resten av produkten på ett lämpligt samlingsställe, återvinningscentral e.d. .

Sopsortering, separat insamling och rätt avfallshantering av dina gamla, uttjänta, förbrukade produkter enligt gällande regler hjälper att spara och bevara naturliga resurser och säkerställer återvinning, vilket skyddar människors hälsa och miljön. För information om samlingsställen kontakta din kommunala förvaltning, lokala sophanteringsföretag eller VOSS GmbH & Co. KG.

11 SERVICE OCH KONTAKT

Adress:

VOSS GmbH & Co KG
Ohrstedt-Bhf. Nord 5, 25885 Wester-Ohrstedt
Tyskland

E-post: info@voss-group.eu

ÍNDICE

1	SOBRE ESTE MANUAL	27
1.1	SÍMBOLOS UTILIZADOS	27
2	USO PREVISTO	27
3	FICHA TÉCNICA	28
4	CONTENIDO DEL ENVÍO	28
5	CÓMO FUNCIONA	28
6	MONTAJE E INSTALACIÓN	29
7	INFORMACIÓN SOBRE EL USO	29
7.1	UBICACIÓN	30
7.2	LLENADO Y VACIADO	30
8	LIMPIEZA Y MANTENIMIENTO	30
9	TRANSPORTE Y ALMACENAMIENTO	30
10	DESECHO	30
11	SERVICIO Y CONTACTO	30

1 SOBRE ESTE MANUAL

En este manual encontrará toda la información importante sobre su nuevo producto.

Lea este manual atentamente antes de usar el producto por primera vez para evitar malentendidos y prevenir daños. Este manual contiene instrucciones importantes para el uso seguro de su nuevo producto.

Guarde este manual en un lugar seguro. Si el producto se entrega a un tercero, también deberán entregarse las instrucciones de uso.

Observe y siga las instrucciones de seguridad contenidas en este manual.

1.1 SÍMBOLOS UTILIZADOS

Los siguientes símbolos pueden aparecer en este manual:



AVISO

Este símbolo representa posibles situaciones peligrosas, que pueden causar daños a la propiedad en caso de incumplimiento.



Información

Este símbolo proporciona información adicional de utilidad.

El producto y las instrucciones están sujetos a cambios. Los datos técnicos están sujetos a cambios sin previo aviso.

2 USO PREVISTO

La trampa "Delta-Trap" de VOSS.farming es una trampa para tábanos y se utiliza para atraparlos en zonas exteriores. No se permite ningún otro uso. Cuando utilice la trampa para tábanos, preste atención a los requisitos de la ley de conservación de la naturaleza. No coloque nunca la trampa para tábanos en las siguientes zonas: Parques nacionales, reservas naturales o zonas de conservación de la naturaleza, biotopos legalmente protegidos. Tenga en cuenta que la trampa para tábanos no se utiliza durante todo el año. Se aplica en el periodo del 1 de junio al 15 de septiembre del mismo año.

Esta trampa está destinada exclusivamente a un uso privado y no comercial.

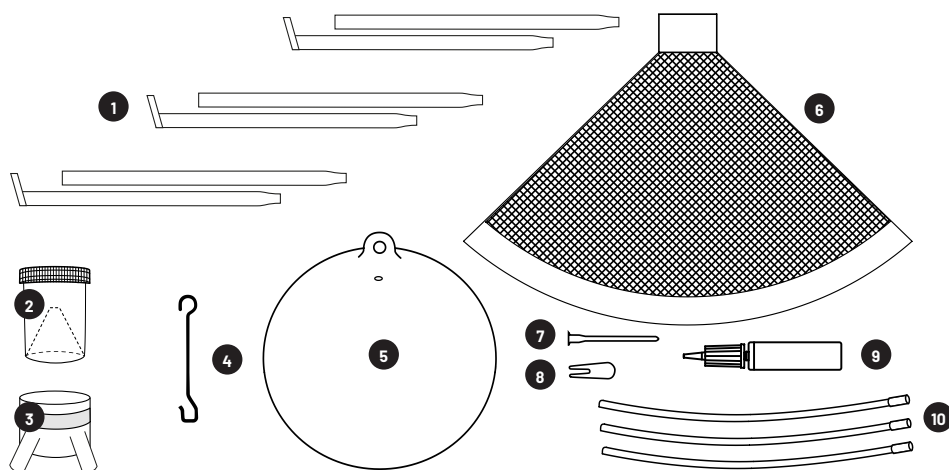
3 FICHA TÉCNICA

- Diámetro de la campana: aprox. 100 cm
- Diámetro del balón: aprox. 50 cm
- Altura: aprox. 180 cm
- Peso: 8 kg

4 CONTENIDO DEL ENVÍO

El contenido incluye:

- 1x trampa para tábanos VOSS.farming "Delta-Trap" que consiste en:

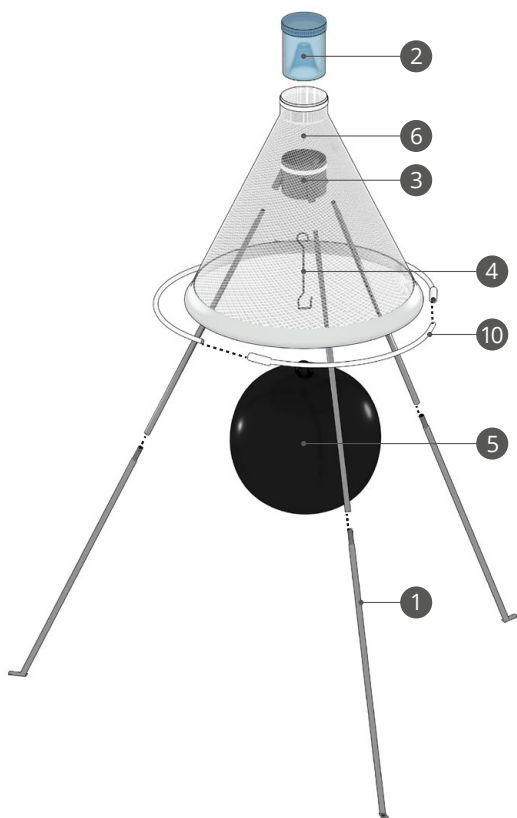


Nro	Nombre	Fig.	Nro	Nombre	Fig.
1	Patas de dos piezas	3	6	Campana, blanca	1
2	Recipiente de recolección con tapa	1	7	Tapón	1
3	Soporte con velcro	1	8	Extractor de tapones	1
4	Gancho para la suspensión del balón	1	9	Bomba para el balón	1
5	Balón	1	10	Tubo con conexión complementaria	3

5 CÓMO FUNCIONA

Los tábanos sólo distinguen entre luz y oscuridad y reaccionan bien al calor. El balón negro de la trampa se calienta con la luz del sol y engaña al tábano haciéndole creer que es un ser vivo. El tábano intenta picar el balón y es dirigido hacia arriba a través de la campana. Allí encuentra su camino hacia el recipiente de recolección y ya no puede escapar.

6 MONTAJE E INSTALACIÓN



1. Infle el balón (5) con la bomba de aire suministrada hasta que tenga un diámetro de aproximadamente 50 cm.

! AVISO

No infle demasiado el balón, ya que seguirá expandiéndose a medida que se calienta y podría reventar o romperse.

2. Tape el balón (5) con el tapón (7).
3. Cuelgue el balón (5) en el extremo cuadrado del gancho (4).

i Información

Se recomienda realizar el siguiente paso con la ayuda de otra persona.

4. Para tensar la cubierta (6), empuje los tubos (10) en la abertura interior de la parte inferior de la cubierta (6). Conecte los tubos (10) a las conexiones complementarias.

i Información

Para facilitar la inserción del tubo, puede engrasarlo ligeramente. Asegúrese de que el aceite/grasa utilizado es de calidad alimentaria.

5. Coloque las patas de dos piezas (1) y encaje el pasador en su sitio. Fije los pies (1) al soporte (3) de la misma manera.

i Información

Las patas (1) están provistas de un ojal en el extremo inferior y pueden anclarse firmemente en el suelo con clavijas.

6. Fije la campana (6) al soporte (3) utilizando el velcro y cuelgue el balón (5) en el soporte (3) utilizando el gancho (4).

7. Llene el recipiente de recolección (2) e introdúzcalo en el soporte (3).

La trampa para tábanos está lista para el uso.

7 INFORMACIÓN SOBRE EL USO

i Información

- » Cuando utilice la trampa para tábanos, preste atención a los requisitos de la ley de conservación de la naturaleza. No coloque nunca la trampa para tábanos en las siguientes zonas: Parques nacionales, reservas naturales o zonas de conservación de la naturaleza, biotopos legalmente protegidos.
- » Tenga en cuenta que la trampa para tábanos no se utiliza durante todo el año. Se aplica en el período del 1 de junio al 15 de septiembre del mismo año.

7.1 UBICACIÓN

- Coloque la trampa para tábanos en lugares donde se espera una alta incidencia de tábanos, por ejemplo, ríos, lagos, estanques, pantanos, etc.
- Antes de instalarla, averigüe qué trayectorias siguen los tábanos desde las aguas hasta usted y coloque la trampa para tábanos lo más cerca posible de esta trayectoria.
- Asegúrese de que el balón pueda moverse libremente para simular los movimientos de los animales.
- Coloque la trampa para tábanos en un lugar lo más soleado posible para que el balón se caliente lo suficiente con el sol.
- Para evitar que la trampa para tábanos sea utilizada como un juguete por los animales más jóvenes o temperamentales, coloque la trampa para tábanos fuera del alcance de los animales (fuera del pasto/pradera) o coloque una valla alrededor de la trampa.

7.2 LLENADO Y VACIADO

- Llene el recipiente de recolección con agua y añada unas gotas de detergente. Esta acción hace que la tensión superficial del agua disminuya y provoca que el insecto no pueda escapar. Esto hace que el tábano se ahogue más rápidamente.
- Dependiendo del índice de capturas, el recipiente de recolección debe vaciarse diaria o semanalmente.

8 LIMPIEZA Y MANTENIMIENTO



AVISO

- » Compruebe y vacíe el recipiente de recolección regularmente.
- » Asegúrese de que el balón esté inflado en todo momento.
- » Compruebe periódicamente que la trampa esté bien sujeta y tenga una posición firme.
- » Algunos animales utilizan la trampa para tábanos como juguete o mordisquean su campana. En este caso, debe proteger la trampa con una valla.

9 TRANSPORTE Y ALMACENAMIENTO



AVISO

- » Guarde el producto y especialmente el balón en un lugar fresco (no frío), protegido del sol y seco.
- » Asegúrese de que la trampa para tábanos esté seca y libre de humedad antes de guardarla.
- » Antes del transporte o del almacenamiento, vacíe el recipiente de recolección y deje salir el aire del balón.
- » Desmonte el poste antes del transporte.

10 DESECHO

Su producto contiene metales que no deben eliminarse con la basura doméstica. Deseche la chatarra por separado del resto del producto en un punto de recogida de residuos.

La recogida por separado y la eliminación adecuada contribuyen a la conservación de los recursos naturales y garantizan un reciclaje que protege la salud y preserva el medio ambiente. Puede obtener la información sobre dónde encontrar los puntos de recogida de sus aparatos viejos en la administración municipal, en las empresas locales de eliminación de residuos o en VOSS GmbH & Co. KG.

11 SERVICIO Y CONTACTO

Dirección:

VOSS GmbH & Co. KG
Ohrstedt-Bhf. Nord 5, 25885 Wester-Ohrstedt
Germany

E-mail: info@voss-group.eu

SPIS TREŚCI

1	O TEJ INSTRUKCJI	31
1.1	STOSOWANE SYMBOLE.....	31
2	PRZEZNACZENIE	31
3	DANE TECHNICZNE	32
4	ZAWARTOŚĆ ZESTAWU	32
5	DZIAŁANIE	32
6	MONTAŻ I INSTALACJA	33
7	INFORMACJE DOTYCZĄCE UŻYTKOWANIA	33
7.1	LOKALIZACJA	34
7.2	NAPEŁNIANIE I OPRÓŻNIANIE	34
8	CZYSZCZENIE I KONSERWACJA	34
9	TRANSPORT I PRZECHOWYWANIE	34
10	UTYLIZACJA	34
11	SERWIS I KONTAKT	34

1 O TEJ INSTRUKCJI

W tej instrukcji znajdziesz wszystkie ważne informacje na temat zakupionego produktu.

Przed pierwszym użyciem produktu należy dokładnie przeczytać niniejszą instrukcję, aby uniknąć niewłaściwego użycia i zapobiec uszkodzeniom urządzenia. Niniejsza instrukcja zawiera ważne wskazówki dotyczące bezpiecznego obchodzenia się z nowym produktem.

Niniejszą instrukcję należy przechowywać w bezpiecznym miejscu. Przy przekazywaniu produktu osobom trzecim należy również przekazać instrukcję obsługi.

Należy przestrzegać i stosować się do zasad bezpieczeństwa zawartych w niniejszej instrukcji.

1.1 STOSOWANE SYMBOLE

W niniejszej instrukcji mogą pojawić się następujące symbole:



WSKAZÓWKA

Ten symbol oznacza możliwe niebezpieczne sytuacje, które mogą spowodować szkody materialne w przypadku nieprzestrzegania wymogów.



Informacja

Ten symbol jest źródłem dalszych przydatnych informacji.

Produkt i instrukcje mogą ulec zmianie. Dane techniczne mogą ulec zmianie bez powiadomienia.

2 PRZEZNACZENIE

Pałupka na muchy VOSS.farming "Delta-Trap" jest pałupką na muchy końskie i służy do łapania ich na zewnątrz. Żadne inne zastosowanie nie jest dozwolone. Przy stosowaniu pałupki na muchy końskie należy zwrócić uwagę na wymogi prawa ochrony przyrody. Nigdy nie należy umieszczać pałupki na muchy w następujących miejscach: Parki narodowe, rezerваты przyrody lub obszary ochrony przyrody, prawnie chronione biotopy. Należy pamiętać, że pałupki na muchy końskie nie używa się przez cały rok. Obowiązuje okres od 1 czerwca do 15 września tego samego roku.

Opisana pałupka na muchy końskie jest przeznaczona wyłącznie do użytku prywatnego; nie jest przeznaczona do użytku komercyjnego.

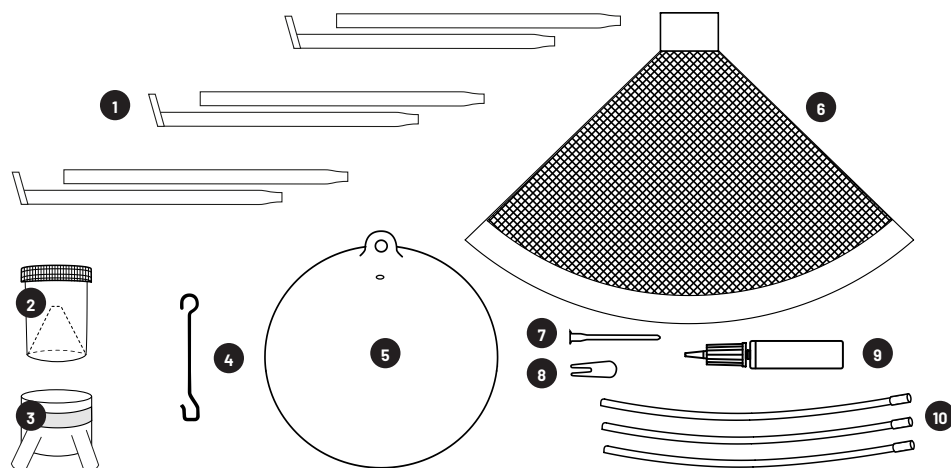
3 DANE TECHNICZNE

- Średnica klosza: ok. 100 cm
- Średnica kuli: ok. 50 cm
- Wysokość: ok. 180 cm
- Waga: 8kg

4 ZAWARTOŚĆ ZESTAWU

Zestaw zawiera:

- 1x pułapka na muchy końskie VOSS.farming "Delta-Trap" składająca się z:

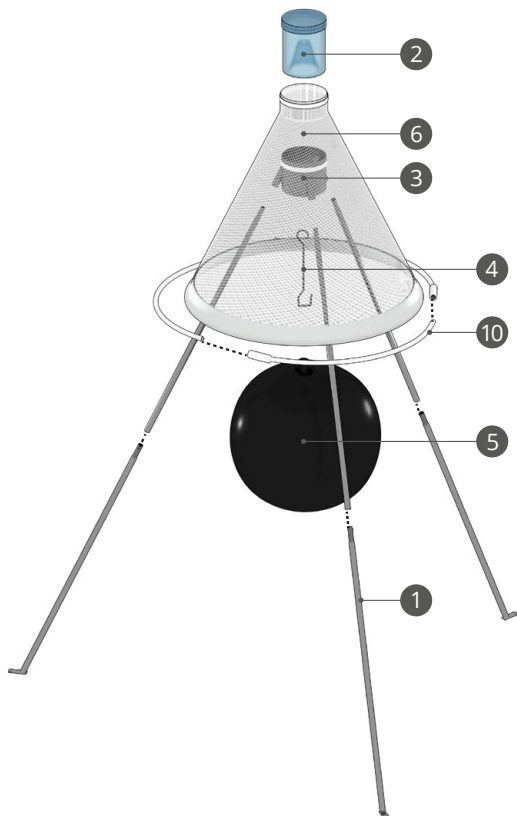


Nr	Nazwa	Rys.	Nr	Nazwa	Rys.
1	Nóżki dwuczęściowe	3	6	Klosz, biały	1
2	Pojemnik na owady, z pokrywą	1	7	Zatyczka	1
3	Wspornik z rzepami	1	8	Ściągacz do zatyczki	1
4	Hak do zawieszenia kuli	1	9	Pompka do kuli	1
5	Kula	1	10	Wężyk z przyłączami wtykowymi	3

5 DZIAŁANIE

Muchy końskie rozróżniają tylko światło i ciemność i dobrze reagują na ciepło. Czarna kula w pułapce jest ogrzewana przez światło słoneczne, co sprawia, że mucha myli ją z żywym stworzeniem. Mucha próbuje ukąsić kulę i zostaje skierowana w górę przez klosz, kiedy próbuje odlecieć. Tam trafia do pojemnika na owady i nie może się już wydostać.

6 MONTAŻ I INSTALACJA



1. Napompuj kulę (5) za pomocą dołączonej pompki powietrznej, aż osiągnie średnicę ok. 50 cm.

! WSKAZÓWKA

Nie nadmuchuj nadmiernie kuli, ponieważ będzie się ona nadal rozszerzać w miarę ogrzewania i mogłaby pęknąć lub rozerwać się.

2. Zaślepk kulę (5) zatyczką (7).
3. Zawieś kulę (5) na kwadratowym końcu haka (4).

i Informacja

Zalecamy wykonanie poniższego kroku wraz z inną osobą.

4. Aby napiąć kłosz (6), wsuń wężyki (10) do wewnętrznego otworu na dole kłosa (6). Podłączyc wężyki (10) do przyłączy wtykowych.

i Informacja

Aby ułatwić włożenie wężyka, można go lekko nasmarować. Upewnij się, że używany olej/smar jest dopuszczony do kontaktu z żywnością.

5. Złóż razem dwuczęściowe nóżki (1) i zatrzaśnij sworzeń. Przymocuj nóżki (1) do wspornika (3) w ten sam sposób.

i Informacja

Nóżki (1) są wyposażone w otwór na dolnym końcu i mogą być mocno zakotwiczone w podłożu za pomocą kołków.

6. Przymocuj kłosz (6) do wspornika (3) za pomocą rzepów i zawieś kulę (5) w uchwycie (3) za pomocą haka (4).
7. Napełnij pojemnik na owady (2) i przymocuj go do wspornika (3).
Pułapka na muchy końskie jest gotowa do użycia.

7 INFORMACJE DOTYCZĄCE UŻYTKOWANIA

i Informacja

- » Przy stosowaniu pułapki na muchy końskie należy zwrócić uwagę na wymogi prawa ochrony przyrody. Nigdy nie należy umieszczać pułapki na muchy w następujących miejscach: Parki narodowe, rezerваты przyrody lub obszary ochrony przyrody, prawnie chronione biotopy.
- » Należy pamiętać, że pułapki na muchy końskie nie używa się przez cały rok. Obowiązuje okres od 1 czerwca do 15 września tego samego roku.

7.1 LOKALIZACJA

- Umieść pułapkę na muchy w miejscu, w którym należy spodziewać się dużej liczby much, np. przy rzece, jeziorze, zbiornikach wodnych, bagnach itp.
- Przed montażem należy dowiedzieć się, jaką trajektorią poruszają się muchy od strony wody do Państwa i umieścić pułapkę jak najbliższej tej trajektorii.
- Upewnij się, że kula może się swobodnie poruszać, aby symulować ruchy zwierząt.
- Umieść pułapkę na muchy w możliwie najbardziej nasłonecznionym miejscu, tak aby kula mogła być wystarczająco ogrzewana przez słońce.
- Aby zapobiec używaniu pułapki na muchy jako zabawki przez młodsze lub temperamentne zwierzęta, należy umieścić ją poza zasięgiem zwierząt (poza pastwiskiem/wybiegiem) lub postawić ogrodzenie wokół pułapki na muchy.

7.2 NAPEŁNIANIE I OPRÓŻNIANIE

- Napełnij zbiornik wodą i dodaj kilka kropel płynu do mycia naczyń. Ten dodatek powoduje zmniejszenie napięcia powierzchniowego wody i napięcie to nie jest już wystarczające do przenoszenia owadów. Powoduje to szybsze utonięcie muchy końskiej.
- W zależności od ilości wytapywanych odpadów, pojemnik musi być opróżniany codziennie lub co tydzień.

8 CZYSZCZENIE I KONSERWACJA



WSKAZÓWKA

- » Regularnie kontroluj i opróżniaj pojemnik na odpady.
- » Upewnij się, że kula jest stale napompowana.
- » Regularnie sprawdzaj, czy pułapka na muchy końskie jest bezpieczna i stabilnie stoi.
- » Niektóre zwierzęta używają pułapki na muchy jako zabawki lub gryzą jej kłosz. W takim przypadku należy zabezpieczyć pułapkę na muchy końskie ogrodzeniem.

9 TRANSPORT I PRZECHOWYWANIE



WSKAZÓWKA

- » Produkt, a w szczególności kulę, należy przechowywać w chłodnym (nie zimnym!), chronionym przed słońcem, suchym miejscu.
- » Przed przechowywaniem upewnij się, że pułapka na muchy końskie jest sucha i wolna od wilgoci.
- » Przed rozpoczęciem transportu lub przechowywania opróżnij pojemnik na owady i wypuść powietrze z kuli.
- » Przed transportem zdemontuj słupek.

10 UTYLIZACJA

Produkt zawiera metale, których nie wolno wyrzucać razem z odpadami domowymi. Żłom należy odseparować od reszty produktu i zutylizować w odpowiednim punkcie zbiórki.

Oddzielna zbiórka i właściwa utylizacja odpadów przyczynia się do ochrony zasobów naturalnych i zapewnia recykling, który chroni ludzkie zdrowie i środowisko naturalne. Informacje o tym, gdzie można znaleźć punkty zbiórki starego sprzętu można uzyskać w urzędzie miasta lub gminy, w lokalnych zakładach utylizacji odpadów lub w firmie VOSS GmbH & Co. KG.

11 SERWIS I KONTAKT

Adres:

VOSS GmbH & Co KG
Ohrstedt-Bhf. Nord 5, 25885 Wester-Ohrstedt
Niemcy

E-mail: info@voss-group.eu

VOSS.farming



VOSS GMBH & CO. KG

Ohrstedt-Bhf. Nord 5
25885 Wester-Ohrstedt
Germany

www.voss-group.eu