



# VOSS.farming Tabanus-Trap Edge

Art. 45478

Montage- und Gebrauchsanleitung

Assembly and use instructions

Montage et notice d'utilisation

Istruzioni di montaggio e per l'uso

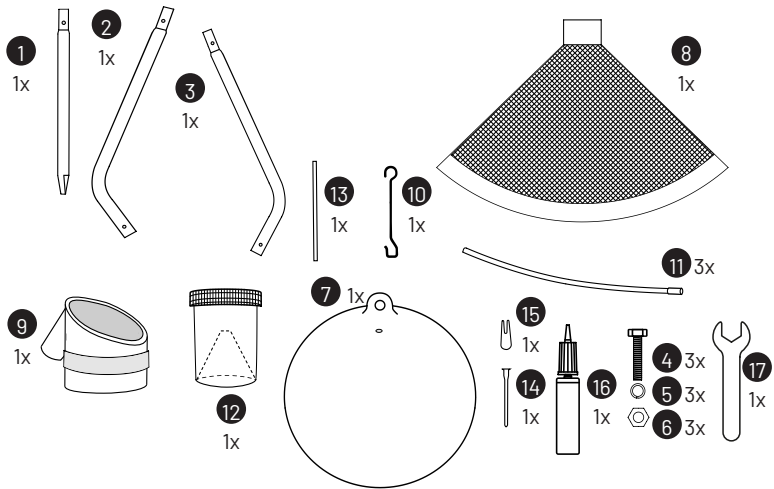
Montage- en bedieningshandleiding

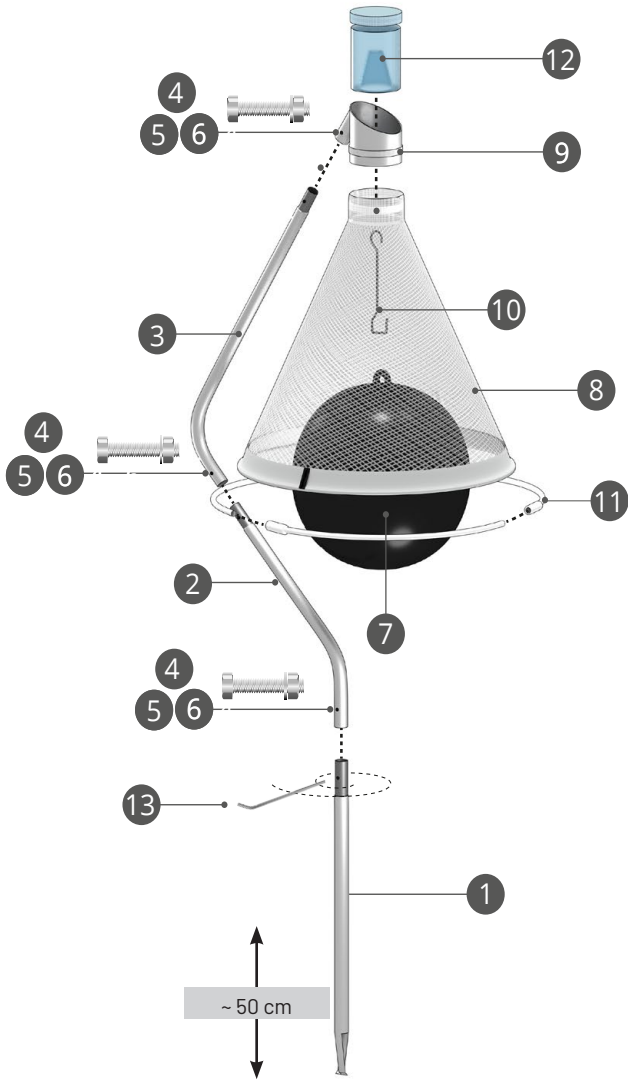
Monterings- och bruksanvisning

Instrucciones de montaje y uso

Instrukcja montażu i użytkowania







## INHALTSVERZEICHNIS

<b>1</b>	<b>ZU DIESER ANLEITUNG</b> .....	<b>5</b>
1.1	VERWENDETE SYMBOLE .....	5
<b>2</b>	<b>BESTIMMUNGSGEMÄSSER GEBRAUCH</b> .....	<b>6</b>
<b>3</b>	<b>TECHNISCHE DATEN</b> .....	<b>6</b>
<b>4</b>	<b>LIEFERUMFANG</b> .....	<b>6</b>
<b>5</b>	<b>FUNKTIONSWEISE</b> .....	<b>6</b>
<b>6</b>	<b>INFORMATIONEN ZUR VERWENDUNG</b> .....	<b>6</b>
6.1	STANDORT .....	7
6.2	BEFÜLLEN UND ENTLEREEN .....	7
<b>7</b>	<b>ZUSAMMENBAU UND INSTALLATION</b> .....	<b>7</b>
<b>8</b>	<b>REINIGUNG UND WARTUNG</b> .....	<b>8</b>
<b>9</b>	<b>TRANSPORT UND LAGERUNG</b> .....	<b>8</b>
<b>10</b>	<b>ENTSORGUNG</b> .....	<b>8</b>
<b>11</b>	<b>SERVICE UND KONTAKT</b> .....	<b>8</b>

DE

EN

FR

IT

NL

SV

ES

PL

## 1 ZU DIESER ANLEITUNG

In dieser Anleitung finden Sie alle wichtigen Informationen zu Ihrem neuen Produkt.

Lesen Sie diese Anleitung vor der ersten Inbetriebnahme des Produktes sorgfältig durch, um Missverständnisse zu vermeiden und Schäden vorzubeugen. Diese Anleitung enthält wichtige Hinweise für den sicheren Umgang mit Ihrem neuen Produkt.

Bewahren Sie diese Anleitung auf. Bei Weitergabe des Gerätes an Dritte muss auch die Bedienungsanleitung mit ausgehändigt werden.

Beachten und befolgen Sie die in dieser Anleitung enthaltenen Sicherheitshinweise.

### 1.1 VERWENDETE SYMBOLE

Folgende Symbole können in dieser Anleitung vorkommen:



#### VERWENDEN VON SCHUTZHANDSCHUHEN

Dieser Hinweis steht für Situationen bei denen das Tragen von Schutzhandschuhen empfohlen wird. Ansonsten können leichte bzw. geringfügigen Verletzungen die Folge sein.



#### HINWEIS

Dieser Hinweis steht für mögliche schädliche Situationen, die bei Zuwiderhandlung zu Sachschäden führen können.



#### Info

Dieser Hinweis steht für weitere nützliche Informationen.

Produkt und Anleitung können geändert werden. Die technischen Daten können ohne Vorankündigung geändert werden.

## 2 BESTIMMUNGSGEMÄSSER GEBRAUCH

Die VOSS.farming „Tabanus-Trap Edge“ ist eine Bremsenfalle und dient zum Fangen von Bremsen im Freien. Eine andere Verwendung ist nicht zulässig. Achten Sie beim Einsatz der Bremsenfalle auf die naturschutzrechtlichen Erfordernisse. Stellen Sie die Bremsenfalle nie innerhalb folgender Gebiete auf: Nationalparks, FFH- oder Naturschutzgebiete, gesetzlich geschützte Biotope. Beachten Sie, dass die Bremsenfalle nicht ganzjährig eingesetzt wird. Hierfür gilt ein Zeitraum vom 1. Juni bis 15. September desselben Jahres.

Diese Bremsenfalle ist ausschließlich für die private und nicht für die gewerbliche Nutzung bestimmt.

## 3 TECHNISCHE DATEN

- Durchmesser Schirm: ca. 100 cm
- Durchmesser Ball: ca. 50 cm
- Höhe: ca. 230 cm, aufgestellt ca. 180 cm
- Wandstärke Rohr: 1,6 mm
- Gewicht: 13 kg

## 4 LIEFERUMFANG

Nr.	Bezeichnung	Nr.	Bezeichnung
1	Standrohr mit Erdbohrer	10	Haken für Ballaufhängung
2	Mittel-Gestänge	11	Schlauch inkl. Steckanschlüsse
3	Ober-Gestänge	12	Sammelbehälter inkl. Deckel
4	Schraubensatz	13	Eindrehhilfe
5		14	Stöpsel
6		15	Stöpselzieher
7	Ball	16	Ballpumpe
8	Schirm, weiß	17	Gabelschlüssel
9	Halterung inkl. Klettbander		

## 5 FUNKTIONSWEISE

Bremsen unterscheiden nur zwischen Hell und Dunkel und reagieren gut auf Wärme. Der schwarze Ball der Falle wird durch die Sonneneinstrahlung erwärmt und täuscht der Bremse vor, dass es sich um ein Lebewesen handelt. Die Bremse versucht, den Ball zu stechen und wird beim Abflug nach oben durch den Trichter geleitet. Dort gelangt sie in den Sammelbehälter und kann nicht mehr entfliehen.

## 6 INFORMATIONEN ZUR VERWENDUNG



### Info

- » Achten Sie beim Einsatz der Bremsenfalle auf die naturschutzrechtlichen Erfordernisse. Stellen Sie die Bremsenfalle nie innerhalb folgender Gebiete auf: Nationalparks, FFH- oder Naturschutzgebiete, gesetzlich geschützte Biotope.
- » Beachten Sie, dass die Bremsenfalle nicht ganzjährig eingesetzt wird. Hierfür gilt ein Zeitraum vom 1. Juni bis 15. September desselben Jahres.

## 6.1 STANDORT

- Platzieren Sie die Bremsenfalle dort, wo mit einem hohen Aufkommen von Bremsen zu rechnen ist, z. B. Fluss, See, Wasserlachen, Sümpfen, etc.
- Finden Sie vor dem Aufstellen heraus, welche Flugbahnen die Bremsen von den Gewässern zu Ihnen zurücklegen und platzieren Sie die Bremsenfalle möglichst in der Nähe dieser Flugbahn.
- Achten Sie darauf, dass sich der Ball frei bewegen kann, um Tierbewegungen zu simulieren.
- Platzieren Sie die Bremsenfalle an einem möglichst sonnigen Platz, damit der Ball ausreichend von der Sonne aufgeheizt werden kann.
- Um zu verhindern, dass die Bremsenfalle von jüngeren oder temperamentvollen Tieren als Spielzeug verwendet wird, platzieren Sie die Bremsenfalle außerhalb der Reichweite der Tiere (außerhalb der Weide/Koppel) oder errichten Sie eine Umzäunung um die Bremsenfalle.

## 6.2 BEFÜLLEN UND ENTLEREN

- Befüllen Sie den Sammelbehälter mit Wasser und geben Sie zusätzlich ein paar Tropfen Spülmittel hinzu. Diese Zugabe bewirkt, dass die Oberflächenspannung des Wassers nachlässt und die Spannung nicht mehr ausreicht, um das Insekt zu tragen. Dadurch ertrinkt die Bremse schneller.
- Je nach Fangquote muss der Sammelbehälter täglich oder wöchentlich entleert werden.

## 7 ZUSAMMENBAU UND INSTALLATION

1. Pumpen Sie den Ball (7) mit der mitgelieferten Luftpumpe auf, bis der Ball (7) einen Durchmesser von ca. 50 cm hat.



### HINWEIS

Pumpen Sie den Ball nicht zu stark auf, da er sich bei Erwärmung weiter ausdehnt und ansonsten platzen oder reißen könnte.

2. Verschließen Sie den Ball (7) mit dem Stöpsel (14).
3. Hängen Sie den Ball (7) am eckigen Ende des Hakens (10) auf.



### Info

Wir empfehlen, den nachfolgenden Schritt mit einer zweiten Person durchzuführen.

4. Um den Schirm (8) zu spannen, schieben Sie die Schläuche (11) in die innenliegende Öffnung am unteren Rand des Schirms (8). Verbinden Sie die Schläuche (11) mit den Steckanschlüssen.



### Info

Um das Einschieben des Schlauches zu erleichtern, kann dieser leicht eingefettet werden. Achten Sie darauf, dass das verwendete Öl/Fett lebensmittelverträglich ist.

5. Drehen Sie das Standrohr mit dem Erdbohrer (1) mithilfe der Eindrehhilfe (13) für ca. 50 cm in den Boden.



## VERWENDEN VON SCHUTZHANDSCHUHEN

Tragen Sie beim Eindrehen Schutzhandschuhe, um Verletzungen zu vermeiden.



### Info

Um das Eindrehen zu erleichtern, schlagen Sie das Standrohr mit dem Erdbohrer (1) vorher mit einem Hammer einige Zentimeter in den Boden. Verwenden Sie, wenn möglich, einen Gummihammer, um das Rohr nicht zu beschädigen.

6. Stecken Sie das mittlere und obere Gestänge (2 & 3) auf das Standrohr und befestigen Sie die Verbindungen mit zwei der mitgelieferten Schraubensätzen (4 & 5).
7. Montieren Sie mit dem letzten Schraubensatz (6) die Halterung (9) am oberen Gestänge (3).
8. Befestigen Sie den Schirm (8) mithilfe der Klettbänder an der Halterung (9) und hängen Sie den Ball (7) mithilfe des Hakens (10) in die Halterung (9).

9. Befüllen Sie den Sammelbehälter (12) und stecken Sie diesen in die Halterung (9).

*Die Bremsenfalle ist einsatzbereit.*

---

## 8 REINIGUNG UND WARTUNG

---



### HINWEIS

- » Entleeren und überprüfen Sie den Sammelbehälter regelmäßig.
- » Stellen Sie sicher, dass der Ball ständig aufgeblasen ist.
- » Überprüfen Sie regelmäßig, ob die Bremsenfalle sicher und fest steht.
- » Manche Tiere nutzen die Bremsenfalle als Spielball oder knabbern deren Schirm an. In diesem Fall sollten Sie die Bremsenfalle durch eine Umzäunung schützen.

---

## 9 TRANSPORT UND LAGERUNG

---



### HINWEIS

- » Lagern Sie das Produkt und vor allem den Ball an einem kühlen (nicht kalten!), sonnengeschützten, trockenen Ort.
- » Stellen Sie sicher, dass die Bremsenfalle vor der Lagerung trocken ist und keine Feuchtigkeit aufweist.
- » Entleeren Sie vor Transport oder Lagerung den Sammelbehälter und lassen Sie die Luft aus dem Ball.
- » Demontieren Sie vor einem Transport das Haltegestänge.

---

## 10 ENTSORGUNG

---

Ihr Produkt enthält Metalle, die nicht über den Hausmüll entsorgt werden dürfen. Entsorgen Sie Altmetall gesondert vom übrigen Produkt an einer Rücknahmestelle.

Die getrennte Sammlung und ordnungsgemäße Entsorgung trägt zur Erhaltung der natürlichen Ressourcen bei und garantiert eine Wiederverwertung, die die Gesundheit des Menschen schützt und die Umwelt schont. Informationen, wo Sie Rücknahmestellen finden, erhalten Sie bei Ihrer Stadt- bzw. Gemeindeverwaltung, den örtlichen Müllentsorgungsbetrieben oder bei der VOSS GmbH & Co. KG.

---

## 11 SERVICE UND KONTAKT

---

### Anschrift:

VOSS GmbH & Co. KG  
Ohrstedt-Bhf. Nord 5, 25885 Wester-Ohrstedt  
Deutschland

**E-Mail:** [info@voss-group.eu](mailto:info@voss-group.eu)



## TABLE OF CONTENTS

<b>1</b>	<b>ABOUT THIS MANUAL</b> .....	<b>9</b>
1.1	USED SYMBOLS.....	9
<b>2</b>	<b>INTENDED USE</b> .....	<b>10</b>
<b>3</b>	<b>TECHNICAL DATA</b> .....	<b>10</b>
<b>4</b>	<b>CONTENTS</b> .....	<b>10</b>
<b>5</b>	<b>HOW IT WORKS</b> .....	<b>10</b>
<b>6</b>	<b>INFORMATION ON USE</b> .....	<b>10</b>
6.1	LOCATION.....	11
6.2	FILLING AND EMPTYING.....	11
<b>7</b>	<b>ASSEMBLY AND INSTALLATION</b> .....	<b>11</b>
<b>8</b>	<b>CLEANING AND MAINTENANCE</b> .....	<b>12</b>
<b>9</b>	<b>TRANSPORT AND STORAGE</b> .....	<b>12</b>
<b>10</b>	<b>DISPOSAL</b> .....	<b>12</b>
<b>11</b>	<b>SERVICE AND CONTACT</b> .....	<b>12</b>

## 1 ABOUT THIS MANUAL

In this manual you will find all the important information about your new product.

Read this manual carefully before using the product for the first time to avoid misunderstandings and prevent damage. This manual contains important instructions for the safe use of your new product.

Keep this manual in a safe place. If the product is passed on to a third party, the operating instructions must also be handed over.

Observe and follow the safety instructions contained in this manual.

### 1.1 USED SYMBOLS

The following symbols may appear in this manual:



#### USE PROTECTIVE GLOVES

This note is for situations where the use of protective gloves is recommended. Otherwise, slight or minor injuries may occur.



#### NOTICE

This symbol stands for possible dangerous situations, which may cause damage to property in the event of non-compliance.



#### Info

This symbol provides further useful information.

Product and instructions are subject to change. Technical data is subject to change without notice.

## 2 INTENDED USE

The VOSS.farming "Tabanus-Trap Edge" is a horsefly trap and is used to catch horseflies outdoors. No other use is permitted. When using the horsefly trap, pay attention to the requirements of nature conservation law. Never place the horsefly trap within the following areas: National parks, FFH or nature conservation areas, legally protected biotopes. Note that the horsefly trap is not used all year round. A period from 1 June to 15 September of the same year applies.

This horsefly trap is intended exclusively for private use and not for commercial use.

## 3 TECHNICAL DATA

- Funnel diameter: approx. 100 cm
- Ball diameter: approx. 50 cm
- Height: approx. 230 cm, set up approx. 180 cm
- Tube wall thickness: 1.6 mm
- Weight: 13 kg

## 4 CONTENTS

No	Name	No	Name
1	Mounting post with auger	10	Hook for ball suspension
2	Centre post	11	Hose incl. plug-in connections
3	Upper post	12	Collection container incl. lid
4	Screw set	13	Rotation aid
5		14	Plug
6		15	Plug puller
7	Ball	16	Ball pump
8	Funnel, white	17	Open-end spanner
9	Bracket including hook and loop fasteners		

## 5 HOW IT WORKS

Horseflies only distinguish between light and dark and react well to heat. The black ball of the trap is warmed by the sunlight and fools the horsefly into thinking it is a living creature. The horsefly tries to stab the ball and is directed upwards through the funnel as it takes off. There it finds its way into the collection container and can no longer escape.

## 6 INFORMATION ON USE



### Info

- » When using the horsefly trap, pay attention to the requirements of nature conservation law. Never place the horsefly trap within the following areas: National parks, FFH or nature conservation areas, legally protected biotopes.
- » Note that the horsefly trap is not used all year round. A period from 1 June to 15 September of the same year applies.

## 6.1 LOCATION

- Place the horsefly trap where a high amount of horseflies is to be expected, e.g. river, lake, pools, swamps, etc.
- Before setting up, find out which trajectories the horseflies follow from the waters to you and place the horsefly trap as close as possible to this trajectory.
- Make sure that the ball can move freely to simulate animal movements.
- Place the horsefly trap in as sunny a spot as possible so that the ball can be sufficiently heated by the sun.
- To prevent the horsefly trap from being used as a toy by younger or temperamental animals, place the horsefly trap out of reach of the animals (outside the pasture/paddock) or erect a fence around the horsefly trap.

## 6.2 FILLING AND EMPTYING

- Fill the collection container with water and add a few drops of washing-up liquid. This addition causes the surface tension of the water to decrease and the tension is no longer sufficient to carry the insect. This causes the horsefly to drown more quickly.
- Depending on the catch rate, the collection container must be emptied daily or weekly.

## 7 ASSEMBLY AND INSTALLATION

1. Inflate the ball (7) with the supplied air pump until the ball (7) has a diameter of approx. 50 cm.



### NOTICE

Do not over-inflate the ball as it will continue to expand as it warms up and could otherwise burst or tear.

2. Plug the ball (7) with the plug (14).
3. Hang the ball (7) on the square end of the hook (10).



### Info

We recommend carrying out the following step with a second person.

4. To tighten the funnel (8), push the hoses (11) into the inner opening at the bottom of the funnel (8). Connect the hoses (11) to the plug-in connections.



### Info

To make the insertion of the hose easier, it can be lightly greased. Make sure that the oil/grease used is food grade.

5. Screw the post with the auger (1) into the ground for approx. 50 cm using the rotation aid (13).



## USE PROTECTIVE GLOVES

Wear protective gloves when screwing in to avoid injuries.



### Info

To make it easier to screw in, hammer the post with the auger (1) a few centimetres into the ground beforehand. If possible, use a rubber mallet to avoid damaging the post.

6. Put the middle and upper parts of the post (2 & 3) on the lower post and secure the connections with a total of two screws (20) and two wing nuts (5).
7. Mount the bracket (9) on the upper linkage (3) with the last set of screws (6).
8. Attach the funnel (8) to the holder (9) using the hook and loop fasteners and hang the ball (7) in the holder (9) using the hook (10).
9. Fill the collection container (12) and insert it into the holder (9).

*The horsefly trap is ready for use.*

---

## 8 CLEANING AND MAINTENANCE

---



### NOTICE

- » Check and empty the collection container regularly.
- » Make sure that the ball is inflated at all times.
- » Regularly check that the horsefly trap is secure and has a firm standing.
- » Some animals use the horsefly trap as a plaything or nibble on its funnel. In this case, you should protect the horsefly trap with fencing.

---

## 9 TRANSPORT AND STORAGE

---



### NOTICE

- » Store the product and especially the ball in a cool (not cold!), sun-protected, dry place.
- » Make sure that the horsefly trap is dry and free of moisture before storage.
- » Before transport or storage, empty the collection container and let the air out of the ball.
- » Dismantle the post before transport.

---

## 10 DISPOSAL

---

Your product contains metals that must not be disposed of with household waste. Dispose of scrap metal separately from the rest of the product at a collection point.

Separate collection and proper disposal contributes to the conservation of natural resources and guarantees recycling that protects human health and preserves the environment. Information on where to find collection points can be obtained from your city or municipal administration, the local waste disposal companies or VOSS GmbH & Co. KG.

---

## 11 SERVICE AND CONTACT

---

### Address:

VOSS GmbH & Co. KG  
Ohrstedt-Bhf. Nord 5, 25885 Wester-Ohrstedt  
Germany

**E-mail:** [info@voss-group.eu](mailto:info@voss-group.eu)

## TABLE DES MATIÈRES

<b>1</b>	<b>NOTICE D'UTILISATION .....</b>	<b>13</b>
1.1	SYMBOLES UTILISÉS.....	13
<b>2</b>	<b>UTILISATION CONFORME.....</b>	<b>14</b>
<b>3</b>	<b>DONNÉES TECHNIQUES.....</b>	<b>14</b>
<b>4</b>	<b>CONTENU DE LA LIVRAISON .....</b>	<b>14</b>
<b>5</b>	<b>FONCTIONNEMENT.....</b>	<b>14</b>
<b>6</b>	<b>INFORMATIONS SUR L'UTILISATION.....</b>	<b>14</b>
6.1	EMPLACEMENT.....	15
6.2	REEMPLIR ET VIDER.....	15
<b>7</b>	<b>MONTAGE ET INSTALLATION.....</b>	<b>15</b>
<b>8</b>	<b>NETTOYAGE ET ENTRETIEN.....</b>	<b>16</b>
<b>9</b>	<b>TRANSPORT ET STOCKAGE.....</b>	<b>16</b>
<b>10</b>	<b>ÉLIMINATION.....</b>	<b>16</b>
<b>11</b>	<b>SERVICE ET CONTACT .....</b>	<b>16</b>

## 1 NOTICE D'UTILISATION

Vous trouverez dans cette notice toutes les informations importantes relatives à votre nouvel appareil. Avant la mise en service, veuillez lire attentivement cette notice afin d'éviter tout malentendu et prévenir tout dommage. Cette notice contient des informations importantes sur la manipulation correcte de l'appareil.

Veuillez conserver cette notice dans un endroit sûr pour pouvoir la consulter ultérieurement. Si l'appareil est transmis à une tierce personne, cette notice d'utilisation doit également lui être remise. Veuillez suivre et respecter les instructions de sécurité mentionnées dans cette notice.

### 1.1 SYMBOLES UTILISÉS

Les symboles suivants peuvent apparaître dans cette notice :



#### UTILISATION DE GANTS DE PROTECTION

Cette mention concerne les situations où l'utilisation de gants de protection est recommandée. Sinon, des blessures légères ou mineures peuvent en résulter.



#### REMARQUE

Cette mention avertit sur d'éventuelles situations dangereuses qui, en cas de non-respect, peuvent entraîner des dommages matériels.



#### Info

Cette mention contient d'autres informations utiles.

Le produit et la notice sont susceptibles d'être modifiés. Les données techniques peuvent être modifiées sans préavis.

## 2 UTILISATION CONFORME

Le „Tabanus-Trap Edge“ de VOSS.farming est un piège à taons et s'utilise pour attraper les taons en plein air. Toute autre utilisation est interdite. Lors de l'utilisation du piège à taons, veuillez observer les exigences légales sur la protection de la nature. Ne placez jamais le piège à taons dans les zones suivantes : Parcs nationaux, zones Faune Flore Habitat (FFH) ou réserves naturelles, biotopes légalement protégés. Notez que le piège à taons n'est pas utilisé toute l'année. Cette période s'étend du 1er juin au 15 septembre de la même année.

Ce piège à taons est destiné exclusivement à un usage privé et non à un usage commercial.

## 3 DONNÉES TECHNIQUES

- Diamètre de l'écran : env. 100 cm
- Diamètre du ballon : env. 50 cm
- Hauteur : env. 230 cm, installé env. 180 cm
- Épaisseur de la paroi du tube : 1,6 mm
- Poids : 13 kg

## 4 CONTENU DE LA LIVRAISON

No.	Désignation	No.	Désignation
1	Tube vertical avec tarière	10	Crochet pour accrocher le ballon
2	Tube du milieu	11	Flexible avec raccords enfichables
3	Tube supérieur	12	Récipient de collecte avec couvercle
4	Kit de vis	13	Aide au vissage
5		14	Bouchon
6		15	Tire-bouchon
7	Ballon	16	Pompe pour ballon
8	Écran, blanc	17	Clé plate
9	Support avec bandes velcro		

## 5 FONCTIONNEMENT

Les taons ne distinguent que le clair du foncé et réagissent bien à la chaleur. Le ballon noir du piège est réchauffé par la lumière du soleil et trompe le taon en lui faisant croire qu'il s'agit d'une créature vivante. Le taon tente de piquer le ballon et est dirigé vers le haut à travers l'entonnoir lorsqu'il s'envole. Là, il se retrouve dans le récipient de collecte et ne peut plus s'échapper.

## 6 INFORMATIONS SUR L'UTILISATION

### Info

- » Lors de l'utilisation du piège à taons, veuillez observer les exigences légales sur la protection de la nature. Ne placez jamais le piège à taons dans les zones suivantes : Parcs nationaux, zones Faune Flore Habitat (FFH) ou réserves naturelles, biotopes légalement protégés.
- » Notez que le piège à taons n'est pas utilisé toute l'année. Cette période s'étend du 1er juin au 15 septembre de la même année.

## 6.1 EMPLACEMENT

- Placez le piège dans un endroit où l'on peut s'attendre à une forte présence de taons, par exemple rivière, lac, mares, marécages, etc.
- Avant de l'installer, déterminez quelle trajectoire les taons empruntent depuis l'eau jusqu'à vous et placez le piège à taons le plus près possible de cette trajectoire.
- Assurez-vous que le ballon peut bouger librement pour simuler le mouvement des animaux.
- Placez le piège à taons dans un endroit aussi ensoleillé que possible afin que le ballon soit suffisamment chauffé par le soleil.
- Pour éviter que les jeunes animaux ou les animaux à tempérament utilisent le piège à taons comme jouet, placez-le hors de portée des animaux (en dehors du pré/du paddock) ou faites une clôture autour du piège à taons.

## 6.2 REMPLIR ET VIDER

- Remplissez le récipient de collecte avec de l'eau et ajoutez quelques gouttes de liquide vaisselle. Cet ajout fait diminuer la tension de surface de l'eau qui alors n'est plus suffisante pour transporter l'insecte. Le taon se noie alors plus rapidement.
- En fonction du nombre de taons capturés, le récipient de collecte doit être vidé quotidiennement ou hebdomadairement.

## 7 MONTAGE ET INSTALLATION

1. Gonflez le ballon (7) avec la pompe à air fournie jusqu'à ce que le ballon (7) ait un diamètre d'environ 50 cm.



### REMARQUE

Ne gonflez pas trop le ballon car il continuera à se dilater à mesure qu'il se réchauffe et il pourrait sinon éclater ou se déchirer.

2. Fermez le ballon (7) avec le bouchon (14).
3. Accrochez le ballon (7) à l'extrémité carrée du crochet (10).



### Info

Nous vous recommandons d'effectuer l'étape suivante avec une deuxième personne

4. Pour tendre l'écran (8), poussez les flexibles (11) dans l'ouverture intérieure au bas de l'écran (8). Raccordez les flexibles (11) aux connexions enfichables.



### Info

Pour faciliter l'insertion du flexible, on peut le graisser légèrement. Assurez-vous que l'huile ou la graisse utilisées soient de qualité alimentaire.

5. Enfoncez le tube vertical avec la tarière (1) dans le sol sur environ 50 cm à l'aide de l'aide au vissage (13).



## UTILISATION DE GANTS DE PROTECTION

Portez des gants de protection lorsque vous enfoncez le piège à taons pour éviter toute blessure.



### Info

Pour faciliter le vissage, enfoncez au préalable le tube vertical avec la tarière (1) de quelques centimètres dans le sol à l'aide d'un marteau. Si possible, utilisez un maillet en caoutchouc pour éviter d'endommager le tube.

6. Enfichez les tubes central et supérieur (2 & 3) sur le tube vertical et fixez les connexions avec deux des jeux de vis fournis (4 & 5).
7. Montez le support (9) sur le tube supérieur (3) avec le dernier jeu de vis (6).

8. Fixez l'écran (8) au support (9) à l'aide des bandes velcro et accrochez le ballon (7) dans le support (9) à l'aide du crochet (10).
9. Remplissez le récipient de collecte (12) et placez-le dans le support (9).

*Le piège à taons est prêt à l'emploi.*

---

## 8 NETTOYAGE ET ENTRETIEN

---



### REMARQUE

- » Videz et contrôlez régulièrement le récipient de collecte.
- » Assurez-vous que le ballon est toujours gonflé.
- » Vérifiez régulièrement que le piège à taons tient bien en place.
- » Certains animaux utilisent le piège à taons comme jouet ou grignotent son écran. Dans ce cas, vous devez protéger le piège à taons en le clôturant.

---

## 9 TRANSPORT ET STOCKAGE

---



### REMARQUE

- » Stockez le produit et surtout le ballon dans un endroit frais (pas froid !), protégé du soleil et sec.
- » Assurez-vous que le piège à taons est sec et exempt d'humidité avant de le ranger.
- » Avant le transport ou le stockage, videz le récipient de collecte et faites sortir l'air du ballon.
- » Avant le transport démontez les tubes.

---

## 10 ÉLIMINATION

---

Votre produit contient des métaux qui ne doivent pas être jetés avec les déchets ménagers. Jetez les métaux usagés séparément du reste du produit dans un point de collecte.

La collecte séparée et l'élimination appropriée contribuent à la conservation des ressources naturelles et garantissent un recyclage qui protège la santé humaine et préserve l'environnement. Vous pouvez obtenir des informations sur la localisation des points de collecte auprès de l'administration de votre ville ou de votre municipalité, des entreprises locales d'élimination des déchets ou de VOSS GmbH & Co. KG.

---

## 11 SERVICE ET CONTACT

---

### Adresse:

VOSS GmbH & Co. KG  
Ohrstedt-Bhf. Nord 5, 25885 Wester-Ohrstedt  
Allemagne

**E-Mail:** [info@voss-group.eu](mailto:info@voss-group.eu)



## CONTENUTO

<b>1</b>	<b>RIGUARDO QUESTO MANUALE</b> .....	<b>17</b>
1.1	SIMBOLI UTILIZZATI.....	17
<b>2</b>	<b>UTILIZZO CONFORME ALLE NORMATIVE</b> .....	<b>18</b>
<b>3</b>	<b>DATI TECNICI</b> .....	<b>18</b>
<b>4</b>	<b>CONTENUTO</b> .....	<b>18</b>
<b>5</b>	<b>FUNZIONAMENTO</b> .....	<b>18</b>
<b>6</b>	<b>INFORMAZIONI RIGUARDANTI L'UTILIZZO</b> .....	<b>18</b>
6.1	POSIZIONE.....	19
6.2	RIEMPIMENTO E SVUOTAMENTO.....	19
<b>7</b>	<b>MONTAGGIO E INSTALLAZIONE</b> .....	<b>19</b>
<b>8</b>	<b>PULIZIA E MANUTENZIONE</b> .....	<b>20</b>
<b>9</b>	<b>TRASPORTO E CONSERVAZIONE</b> .....	<b>20</b>
<b>10</b>	<b>SMALTIMENTO</b> .....	<b>20</b>
<b>11</b>	<b>SERVIZIO E CONTATTI</b> .....	<b>20</b>

## 1 RIGUARDO QUESTO MANUALE

In questo manuale si troveranno tutte le informazioni più importanti riguardo il nuovo prodotto. Leggere molto attentamente questo manuale prima di usare per la prima volta il prodotto per evitare incomprensioni e prevenire danni. Questo manuale contiene istruzioni importanti per un corretto e sicuro utilizzo del nuovo prodotto.

Tenere questo manuale in un posto sicuro. Se il prodotto viene consegnato a terzi, anche le istruzioni operative dovranno venir consegnate insieme al suddetto.

Osservare e seguire le istruzioni di sicurezza contenute in questo manuale.

### 1.1 SIMBOLI UTILIZZATI

In questo manuale potranno apparire i seguenti simboli:



#### **INDOSSARE GUANTI PROTETTIVI**

Questa avvertenza è da applicare in ogni occasione in cui si devono indossare dei guanti protettivi. In caso contrario potrebbero verificarsi lesioni lievi o minori.



#### **AVVISO**

Questo simbolo indica situazioni di possibile pericolo che possono causare danni a beni in caso di un uso non corretto.



#### **Informazione**

Questo simbolo fornisce informazioni utili aggiuntive.

Il prodotto e le istruzioni sono soggette a modifiche. I dati tecnici sono soggetti a modifiche senza preavviso.

## 2 UTILIZZO CONFORME ALLE NORMATIVE

La "Tabanus-Trap Edge" di VOSS.farming è una trappola per tafani e viene adoperata per catturare i tafani all'aperto. Non è consentito ogni altro utilizzo. Quando si utilizza tale trappola per tafani, osservare e rispettare attentamente le leggi e le normative locali riguardanti la salvaguardia e la conservazione dell'ambiente. Non posizionare mai la trappola per tafani nelle seguenti aree: Parchi nazionali, aree aventi norme riguardanti la salvaguardia degli habitat, della flora e della fauna, riserve naturali, biotopi legalmente protetti. Assicurarsi che la trappola per tafani non venga utilizzata tutto l'anno. Il periodo concesso di utilizzo è dal 1 giugno al 15 settembre dello stesso anno. Questa trappola per tafani è destinata esclusivamente ad un uso privato e non commerciale.

## 3 DATI TECNICI

- Diametro del telo: 100 cm circa
- Diametro della palla: 50 cm circa
- Altezza: circa 230 cm, allestita circa 180 cm
- Spessore della parete del tubo: 1,6 mm
- Peso: 13 kg circa

## 4 CONTENUTO

N°	Nome	N°	Nome
1	Tubo verticale con trivella	10	Gancio per appendere la palla
2	Sostegno centrale	11	Staffa con innesti
3	Sostegno superiore	12	Contenitore con coperchio
4	Set di viti	13	Ausilio per l'inserimento
5		14	Tappo
6		15	Estrattore di tappi
7	Palla	16	Pompa per gonfiare la palla
8	Telo, bianco	17	Chiave a bocca
9	Staffa con velcro		

## 5 FUNZIONAMENTO

I tafani distinguono solo la luce dal buio e reagiscono molto bene al calore. La palla nera costituente la trappola viene riscaldata dai raggi del sole e inganna il tafano simulando una creatura vivente. Il tafano prova a pungere la palla e viene successivamente diretto verso l'alto attraverso l'imbuto non appena decolla. Una volta lì, entra nel contenitore e non potrà più uscire.

## 6 INFORMAZIONI RIGUARDANTI L'UTILIZZO



### Informazione

- » Quando si utilizza tale trappola per tafani, osservare e rispettare attentamente le leggi e le normative locali riguardanti la salvaguardia e la conservazione dell'ambiente. Non posizionare mai la trappola per tafani nelle seguenti aree: Parchi nazionali, aree aventi norme riguardanti la salvaguardia degli habitat, della flora e della fauna, riserve naturali, biotopi legalmente protetti.
- » Assicurarsi che la trappola per tafani non venga utilizzata tutto l'anno. Il periodo concesso di utilizzo è dal 1 giugno al 15 settembre dello stesso anno.

## 6.1 POSIZIONE

- Installare la trappola per tafani in un luogo dove una presenza di tali insetti sarà prevedibile, ad esempio nelle vicinanze di un fiume, lago, pozzanghere, paludi, etc.
- Prima di procedere alla posa della trappola sarà necessario scoprire quali sono le traiettorie più percorse dai tafani, partendo dalle zone umide e ricche d'acqua fino alla zona finale interessata, posizionando la trappola per tafani il più possibile lungo questa traiettoria ideale.
- Assicurarsi che la palla possa muoversi liberamente: questa, ondeggiando, simulerà il movimento degli animali.
- Posizionare la trappola per tafani in un luogo più soleggiato possibile, in modo che la palla possa essere sufficientemente riscaldata dai raggi del sole.
- Per evitare che questa trappola per tafani venga utilizzata come un gioco dagli animali più giovani o dal temperamento più vivace, posizionarla fuori dalla portata degli animali stessi (fuori dal recinto o dal paddock) oppure installare una recinzione attorno alla trappola.

## 6.2 RIEMPIMENTO E SVUOTAMENTO

- Riempire il contenitore con acqua e aggiungere qualche goccia di detersivo. Questa aggiunta favorisce la diminuzione della tensione superficiale dell'acqua, impedendo quindi che l'insetto possa appoggiarsi sull'acqua. In questo modo il tafano annegherà molto più velocemente.
- A seconda del numero di catture, il contenitore deve essere svuotato quotidianamente o settimanalmente.

## 7 MONTAGGIO E INSTALLAZIONE

1. Gonfiare la palla (7) con la pompa in dotazione fino a quando la palla (7) non avrà raggiunto un diametro di circa 50 cm.



### AVVISO

Non gonfiare troppo la palla poiché questa con il calore tenderà ad espandersi e potrebbe altrimenti scoppiare o rompersi.

2. Chiudere la palla (7) con il tappo (14).
3. Appendere la palla (7) all'estremità squadrata del gancio (10).



### Informazione

Si consiglia di eseguire il passo successivo con una seconda persona.

4. Per tendere il telo (8), spingere le staffe con gli innesti (11) nell'apertura interna sull'orlo inferiore del telo (8). Collegare le staffe (11) tramite gli appositi innesti.



### Informazione

Per facilitare l'inserimento della staffa, questo può essere leggermente ingrassato. Assicurarsi di utilizzare un olio/grasso alimentare.

5. Avvitare il tubo verticale con trivella (1) aiutandosi con l'ausilio per l'inserimento (13) nel terreno per circa 50 cm di profondità.



### INDOSSARE GUANTI PROTETTIVI

Durante l'avvitamento indossare guanti protettivi per evitare lesioni.



### Informazione

Per facilitare l'avvitamento, martellare prima il tubo verticale con trivella (1) nel terreno per i primi centimetri. Utilizzare se possibile un martello di gomma per evitare di danneggiare il tubo.

6. Posizionare i sostegni centrale e superiore (2 e 3) sul tubo verticale e fissarli tra loro utilizzando gli appositi set di viti in dotazione (4 e 5).

7. Assemblare la staffa (9) con l'ultimo set di viti (6) al sostegno superiore (3).
8. Fissare il telo (8) alla staffa (9) con il velcro e appendere la palla (7) alla staffa (9) mediante il gancio all'estremità squadrata (10).
9. Riempire il contenitore (12) ed inserirlo nella staffa (9).

*La trappola per tafani è ora pronta per l'uso.*

---

## 8 PULIZIA E MANUTENZIONE

---

### AVVISI

- » Svuotare e controllare regolarmente il contenitore.
- » Assicurarsi che la palla rimanga costantemente gonfia.
- » Controllare regolarmente che la trappola per tafani sia ben salda a terra, quindi sicura.
- » Alcuni animali usano la trappola per tafani come una palla da gioco o ne rosicchiano il telo. In questo caso si dovrebbe proteggere la trappola con una recinzione.

---

## 9 TRASPORTO E CONSERVAZIONE

---

### AVVISI

- » Conservare il prodotto e soprattutto la palla in un luogo fresco (non freddo!), riparato dal sole e asciutto.
- » Prima di procedere allo stoccaggio, quindi conservazione, della trappola, assicurarsi che questa sia del tutto asciutta e priva di umidità.
- » Prima del trasporto e della conservazione, svuotare il contenitore e far fuoriuscire tutta l'aria dalla palla.
- » Smontare i supporti prima di effettuare il trasporto.

---

## 10 SMALTIMENTO

---

Questo prodotto contiene metalli che non devono essere smaltiti insieme ai rifiuti domestici. Smaltire in un punto di raccolta adeguato i metalli da rottamare separatamente dal resto del prodotto.

La raccolta differenziata e il corretto smaltimento contribuiscono alla conservazione delle risorse naturali e garantiscono un riciclaggio che protegge la salute dell'uomo e preserva l'ambiente. Per conoscere o trovare dei punti di raccolta rivolgersi alle singole amministrazioni comunali, imprese locali dedicate allo smaltimento dei rifiuti oppure a VOSS GmbH & Co. KG.

---

## 11 SERVIZIO E CONTATTI

---

### **Indirizzo:**

VOSS GmbH & Co. KG  
Ohrstedt-Bhf. Nord 5, 25885 Wester-Ohrstedt  
Germania

**E-mail:** [info@voss-group.eu](mailto:info@voss-group.eu)

## INHOUDSOPGAVE

<b>1</b>	<b>OVER DEZE HANDLEIDING</b> .....	<b>21</b>
1.1	<b>GEBRUIKTE SYMBOLEN</b> .....	21
<b>2</b>	<b>BEOOGD GEBRUIK</b> .....	<b>22</b>
<b>3</b>	<b>TECHNISCHE GEGEVENS</b> .....	<b>22</b>
<b>4</b>	<b>INHOUD</b> .....	<b>22</b>
<b>5</b>	<b>FUNCTIONALITEIT</b> .....	<b>22</b>
<b>6</b>	<b>INFORMATIE OVER HET GEBRUIK</b> .....	<b>22</b>
6.1	<b>PLAATSING</b> .....	23
6.2	<b>VULLEN EN LEGEN</b> .....	23
<b>7</b>	<b>MONTAGE EN INSTALLATIE</b> .....	<b>23</b>
<b>8</b>	<b>REINIGING EN ONDERHOUD</b> .....	<b>24</b>
<b>9</b>	<b>TRANSPORT EN OPSLAG</b> .....	<b>24</b>
<b>10</b>	<b>VERWIJDERING</b> .....	<b>24</b>
<b>11</b>	<b>SERVICE EN CONTACT</b> .....	<b>24</b>

## 1 OVER DEZE HANDLEIDING

In deze handleiding vindt u alle belangrijke informatie over uw nieuwe product.

Lees deze handleiding zorgvuldig door voordat u het product voor het eerst gebruikt, om misverstanden en schade te voorkomen. Deze handleiding bevat belangrijke instructies voor het veilig omgaan met uw nieuwe product.

Bewaar deze instructies op een veilige plaats. Bij het doorgeven van het apparaat aan derden moet ook de gebruiksaanwijzing worden overhandigd.

Neem de veiligheidsinstructies in deze handleiding in acht en volg ze op.

### 1.1 GEBRUIKTE SYMBOLEN

De volgende symbolen kunnen in deze handleiding voorkomen:



#### **GEBRUIK BESCHERMENDE HANDSCHOENEN**

Deze opmerking staat voor situaties waarin het dragen van beschermende handschoenen wordt aanbevolen. Anders kunnen lichte verwondingen het gevolg zijn.



#### **NOOT:**

Dit symbool staat voor mogelijke schadelijke situaties die kunnen leiden tot materiële schade als ze niet worden nageleefd.



#### **Info**

Dit symbool staat voor verdere nuttige informatie.

Product en instructies zijn onder voorbehoud van wijzigingen. De specificaties kunnen zonder voorafgaande kennisgeving worden gewijzigd.

## 2 BEOOGD GEBRUIK

De VOSS.farming „Tabanus-Trap Edge“ is een dazenva en wordt gebruikt voor het vangen van dazen buitenshuis. Elk ander gebruik is niet toegestaan. Let bij het gebruik van de dazenva op de voorschriften van de natuurbeschermingswet. Plaats de dazenva nooit in de volgende gebieden: Nationale parken, speciale beschermingszones, natuurreservaten, wettelijk beschermde biotopen. Zorg ervoor dat de dazenva niet het hele jaar door wordt gebruikt. Hiervoor geldt een periode die loopt van 1 juni tot en met 15 september van hetzelfde jaar.

Deze dazenva is uitsluitend bestemd voor particulier gebruik en niet voor commercieel gebruik.

## 3 TECHNISCHE GEGEVENS

- Diameter scherm: ca. 100 cm
- Diameter bal: ca. 50 cm
- Hoogte: ca. 230 cm, opgesteld ca. 180 cm
- Wanddikte buis: 1,6 mm
- Gewicht: 13 kg

## 4 INHOUD

Nr.	Omschrijving	Nr.	Omschrijving
1	Opstelvoet met grondboor	10	Haak voor ophangen van de bal
2	Middelste stang	11	Slang incl. steekverbindingen
3	Bovenste stang	12	Vangbeker incl. deksel
4	Schroevenset	13	Indraaihulp
5		14	Stop
6		15	Verzegeling
7	Bal	16	Bal pomp
8	Funnel, wit vangscherm	17	Steeksleutel
9	Bekerhouder incl. klittenband		

## 5 FUNCTIONALITEIT

Dazen maken alleen onderscheid tussen licht en donker en reageren goed op warmte. De zwarte bal van de val wordt verwarmd door het zonlicht en laat de daas denken dat het een levend wezen is. De daas probeert de bal te steken en wanneer hij naar boven wil vliegen wordt hij omhoog geleid door de trechter. Daar komt hij in de vangbeker terecht en kan hij niet meer ontsnappen.

## 6 INFORMATIE OVER HET GEBRUIK

### Info

- » Let bij het gebruik van de dazenva op de voorschriften van de natuurbeschermingswet. Plaats de dazenva nooit in de volgende gebieden: Nationale parken, speciale beschermingszones, natuurreservaten, wettelijk beschermde biotopen.
- » Zorg ervoor dat de dazenva niet het hele jaar door wordt gebruikt. Hiervoor geldt een periode die loopt van 1 juni tot en met 15 september van hetzelfde jaar.

## 6.1 PLAATSING

- Plaats de dazerval op een plaats waar een groot aantal dazen te verwachten is, bijv. rivier, meer, poelen, moerassen, etc.
- Ga na welke vliegroutes de daas aflegt vanaf het water en plaats de val zo dicht mogelijk bij deze vliegroute.
- Zorg ervoor dat de bal vrij kan bewegen om dierlijke beweging te simuleren.
- Plaats de dazerval op een zo zonnig mogelijke plaats, zodat de bal voldoende door de zon kan worden verwarmd.
- Om te voorkomen dat de dazerval door jongere of temperamentvolle dieren als speelgoed wordt gebruikt, moet de dazerval buiten het bereik van de dieren (buiten de wei/paddock) worden geplaatst of moet er een omheining rond de dazerval worden aangebracht.

## 6.2 VULLEN EN LEGEN

- Vul de vangbeker met water en voeg een paar druppels afwasmiddel toe. Door deze toevoeging neemt de oppervlaktespanning van het water af en is de spanning niet langer voldoende om het insect te dragen. Hierdoor verdrinkt de daas sneller.
- Afhankelijk van de vangsthoeveelheid moet de vangbeker dagelijks of wekelijks worden geleegd.

## 7 MONTAGE EN INSTALLATIE

1. Pomp de bal (7) op met de bijgeleverde luchtpomp, totdat de bal (7) een diameter van ca. 50 cm heeft.



### NOOT:

Pomp de bal niet te hard op, door de verwarming zet de lucht verder uit en kunnen er scheuren of barsten in de bal ontstaan.

2. Sluit de bal (7) af met de stop (14).
3. Hang de bal (7) op aan het vierkante uiteinde van de haak (10).



### Info

Wij raden u aan de volgende stap met een tweede persoon uit te voeren.

4. Om het scherm (8) te spannen, schuift u de slangen (11) in de binnenste opening aan de onderkant van het scherm (8). Verbind de slangen (11) met de steekverbindingen.



### Info

Om het inschuiven van de slang te vergemakkelijken, kan deze lichtjes worden ingevet. Zorg ervoor dat de gebruikte olie/het vet voedselveilig is.

5. Draai de opstelvoet met de grondboor (1) ca. 50 cm de grond in met behulp van de indraaihulp (13).



## GEBRUIK BESCHERMENDE HANDSCHOENEN

Draag beschermende handschoenen bij het indraaien om letsel te voorkomen.



### Info

Om het indraaien van de opstelvoet te vergemakkelijken, slaat u de opstelvoet met de grondboor (1) van tevoren enkele centimeters in de grond met een hamer. Gebruik, indien mogelijk, een rubberen hamer om beschadiging van de buis te voorkomen.

6. Zet de middelste en bovenste stang (2 & 3) op de opstelvoet en zet de verbindingen vast met de twee bijgeleverde schroevensets (4 & 5).
7. Monteer met de laatste set schroeven (6) de bekerhouder (9) aan de bovenste stang (3).
8. Bevestig het scherm (8) aan de bekerhouder (9) met behulp van het klittenband en hang de bal (7) aan de bekerhouder (9) met behulp van de haak (10).

9. Vul de vangbeker (12) en plaats deze in de bekerhouder (9).

*De dazenva is klaar voor gebruik.*

---

## 8 REINIGING EN ONDERHOUD

---



### NOOT:

- » Leeg en controleer de vangbeker regelmatig.
- » Zorg ervoor dat de bal voortdurend voldoende opgeblazen is.
- » Controleer regelmatig of de dazenva goed en stevig vastzit.
- » Sommige dieren gebruiken de dazenva als speelbal of knabbelen aan het scherm. In dat geval moet de dazenva beschermd worden met een omheining.

---

## 9 TRANSPORT EN OPSLAG

---



### NOOT:

- » Bewaar het product en vooral de bal op een koele (niet koude!), tegen de zon beschermde, droge plaats.
- » Zorg ervoor dat de dazenva droog en vrij van vocht is voordat u hem opbergt.
- » Voor transport of opslag de vangbeker legen en de lucht uit de bal laten lopen.
- » Demonteer de opstelpaal voordat u het vervoert.

---

## 10 VERWIJDERING

---

Uw product bevat metalen die niet met het huisvuil mogen worden weggegooid. Voer metaalschroot gescheiden van de rest van het product af naar een inzamelpunt.

Gescheiden inzameling en correcte verwijdering dragen bij tot het behoud van de natuurlijke hulpbronnen en garanderen een recycling die de volksgezondheid beschermt en het milieu in stand houdt. Informatie over waar u inzamelpunten kunt vinden, kunt u krijgen bij uw gemeente, de plaatselijke afvalverwerkingsbedrijven of bij VOSS GmbH & Co. KG.

---

## 11 SERVICE EN CONTACT

---

### Adres:

VOSS GmbH & Co KG  
Ohrstedt-Bhf. Nord 5, 25885 Wester-Ohrstedt  
Duitsland

**E-mail:** [info@voss-group.eu](mailto:info@voss-group.eu)



## INNEHÅLL

<b>1</b>	<b>OM DENNA MANUAL</b> .....	<b>25</b>
1.1	ANVÄNDA SYMBOLER .....	25
<b>2</b>	<b>AVSEDD ANVÄNDNING OCH LÄMPLIGT BRUK</b> .....	<b>26</b>
<b>3</b>	<b>TEKNISK DATA</b> .....	<b>26</b>
<b>4</b>	<b>LEVERANSENS INNEHÅLL</b> .....	<b>26</b>
<b>5</b>	<b>FUNKTION</b> .....	<b>26</b>
<b>6</b>	<b>INFORMATION OM ANVÄNDNING</b> .....	<b>26</b>
6.1	PLACERING .....	27
6.2	FYLLA OCH TÖMMA BEHÅLLAREN .....	27
<b>7</b>	<b>MONTERING OCH INSTALLATION</b> .....	<b>27</b>
<b>8</b>	<b>RENGÖRING OCH UNDERHÅLL</b> .....	<b>28</b>
<b>9</b>	<b>TRANSPORT OCH FÖRVARING</b> .....	<b>28</b>
<b>10</b>	<b>AVFALLSHANTERING</b> .....	<b>28</b>
<b>11</b>	<b>SERVICE OCH KONTAKT</b> .....	<b>28</b>

DE

EN

FR

IT

NL

SV

ES

PL

## 1 OM DENNA MANUAL

I den här manualen hittar du all viktig information om din nya produkt.

Läs denna manual noga innan du använder produkten för första gången för att undvika missförstånd och förhindra skador. Denna manual innehåller viktiga instruktioner för säker användning av din nya produkt.

Förvara denna manual på ett säkert ställe. Om produkten överlämnas till tredje part måste även manualen överlämnas.

Observera och följ säkerhetsinstruktionerna i denna manual.

### 1.1 ANVÄNDA SYMBOLER

Följande symboler kan visas i denna manual:



#### ANVÄNDNING AV SKYDDSHANDSKAR

Denna notering står för situationer där användning av skyddshandskar rekommenderas. Annars kan små eller mindre skador uppstå.



#### HÄNVISNING

Denna symbol står för möjliga farliga situationer som kan orsaka skada på egendom och/eller saksador i händelse av bristande efterlevnad.



#### Info

Denna symbol ger ytterligare användbar information.

Produkt och manual kan ändras. Tekniska data kan ändras utan att uppmärksammas inledningsvis

## 2 AVSEDD ANVÄNDNING OCH LÄMPLIGT BRUK

VOSS.farming "Tabanus-Trap Edge" är en bromsfälla och används för att fånga bromsar utomhus. En annan användning är varken lämplig, tillåten eller godkänd. Observera naturskyddskraven när du använder bromsfällan. Placera aldrig bromsfällan inom följande områden: Nationalparker, naturskyddsområden, naturreservat, lagligt skyddade biotoper. Observera att bromsfällan inte används året om. För detta gäller en period mellan 1 juni till 15 september samma år.

Bromsfällan är endast avsedd för privat bruk och inte för kommersiellt bruk.

## 3 TEKNISK DATA

- Diameter skärm: ca. 100 cm
- Diameter boll: ca. 50 cm
- Höjd: ca. 230 cm, monterad och vid användning ca. 180 cm
- Väggtjocklek rör: 1,6 mm
- Vikt: 13 kg

## 4 LEVERANSENS INNEHÅLL

Nr.	Benämning:	Nr.	Benämning:		
1	Stativ (nedre stång) med jordborr	11	Plaströr inkl. kopplingsstycke		
2	Mittstång	12	Plastburk (fångstbehållare) inkl. lock		
3	Övre stång	13	Hjälpmedel för att lättare skruva ner nedre stången i jorden		
4	Skruvsats			14	Plugg
5				15	Plugg upptagare
6					
7	Boll	16	Bollpump		
8	Skärm, vit	17	Skruvnyckel		
9	Fäste inkl. kardborreband				
10	Krok för upphängning av bollen				

## 5 FUNKTION

Bromsar skiljer bara mellan ljus och mörk och reagerar bra på värme. Bromsfällans svarta boll värms upp av solstrålning, bromsen luras och anser bollen som en levande varelse. Bromsen försöker bita i bollen. Flyger bromsen uppåt för att ge sig iväg hamnar den i tratten. Där leds den in i plastbehållaren och kan inte längre fly eller rymma.

## 6 INFORMATION OM ANVÄNDNING

### Info

- » Observera naturskyddskraven när du använder bromsfällan. Placera aldrig bromsfällan inom följande områden: Nationalparker, naturskyddsområden, naturreservat, lagligt skyddade biotoper.
- » Observera att bromsfällan inte används året om. För detta gäller en period mellan 1 juni till 15 september samma år.

## 6.1 PLACERING

- Placera bromsfällan på en plats, där många bromsar förväntas, t.ex. nära bäckar, älvar, sjöar, vattenpölar, mossar, myr och kärr, sumpmarker, träsk osv.
- Innan du sätter upp bromsfällan ta reda på, vilka rutter hästbromsarna brukar ta genom luften t. ex. från någon våtmark till hästarna i hagen.
- Se till att bollen kan röra sig fritt för att simulera en djurkropp i rörelse.
- Placera bromsfällan på en solig plats, så solig som möjligt, så att bollen värms upp tillräckligt av solen.
- För att undvika och förhindra att bromsfällan används som en leksak av yngre eller temperamentsfulla djur, placera bromsfällan utom räckhåll för dessa djur (utanför hagen, betesmarken, inhägnaden) eller hägna in bromsfällan.

## 6.2 Fylla och tömma behållaren

- Fyll plastburken med vatten och håll i några droppar diskmedel som tillsats. Tillsatsen gör att vattnets ytspänning minskar så pass mycket att den inte längre är tillräcklig för att bära insekten. Därför kan den inte röra sig på vattenytan, sjunker ner och drunknar snabbare.
- Fångstbehållaren borde tömmas dagligen eller varje vecka, beroende på antalet bromsar som fångats.

## 7 MONTERING OCH INSTALLATION

1. Pumpa upp bollen (7) med den medföljande luftpumpen, tills bollen (7) uppnår en diameter på ca. 50 cm.



### HÄNVISNING

Blås inte upp bollen för mycket, eftersom den utvidgas i värmen och annars kunde spricka eller gå sönder.

2. Sätt pluggen (14) i bollen (7) så att luften inte släpps ut.
3. Häng upp bollen (7) på krokens kantiga ände (10).



### Info

Vi rekommenderar att utföra nästa steg med en andra person.

4. För att späanna ut skärmen (8), trä plaströren (11) i öppningen på insidan av skärmens nederkant (8). Koppla ihop plaströren (11) med kopplingsstycken.



### Info

För att underlätta att få in plaströren i öppningen kan de smörjas lätt. Se till att oljan / fettet som används är livsmedelssäkert.

5. Snurra ned stativet med jordborr (1) med hjälp av hjälpmotorn (13) ca. 50 cm ner i jorden.



## ANVÄNDNING AV SKYDDSHANDSKAR

Använd skyddshandskar när du skruvar ner stativet i jorden för att undvika skador.



### Info

För att göra det enklare att få ner stativet med jordborren (1) i jorden, använd först en klubba för att slå ner stativet några centimeter djupt i jorden. Använd, om möjligt, en gummiklubba, för att inte skada stativet.

6. Placera mittstången och den övre stången (2 & 3) på stativet och skruva fast delarna med två utav de medföljande skruvsatserna (4 & 5).
7. Använd tredje satsen skruvar (6) för att montera fästet med den förmonterade fästklämman (9) på den övre stången (3).

8. Fäst skärmen (8) med hjälp av kardborrebanden vid fästet (9) och häng upp kroken (10) med bollen (7) i fästet (9).
9. Fyll plastburken (12) och placera i fästet (9).

*Bromsfällan är nu klar för användning.*

---

## 8 RENGÖRING OCH UNDERHÅLL

---



### HÄNVISNING

- » Töm och kontrollera fångstbehållaren med jämna mellanrum.
- » Se till att bollen alltid är tillräckligt fylld med luft.
- » Kontrollera med jämna mellanrum att bromsfällan står stadigt och stabilt.
- » Några djur använder bromsfällan som lekboll eller knapar och gnager på skärmen. I detta fall borde du skydda bromsfällan med staket.

---

## 9 TRANSPORT OCH FÖRVARING

---



### HÄNVISNING

- » Förvara produkten och framför allt bollen på en sval (ej kall), solskyddad, torr plats.
- » Se till att bromsfällan är torr och fri från fukt innan förvaring.
- » Töm plastburken före transport eller förvaring och släpp ut luften ur bollen.
- » Plocka isär hela stativets stänger före transport.

---

## 10 AVFALLSHANTERING

---

Din produkt innehåller metaller som inte får sopas bland hushållsavfall. Kassera skrot separat från resten av produkten på ett lämpligt samlingsställe, återvinningscentral e.d.

Sopsortering, separat insamling och rätt avfallshantering av dina gamla, uttjänta, förbrukade produkter enligt gällande regler hjälper att spara och bevara naturliga resurser och säkerställer återvinning, vilket skyddar människors hälsa och miljön. För information om samlingsställen kontakta din kommunala förvaltning, lokala sophanteringsföretag eller VOSS GmbH & Co. KG.

---

## 11 SERVICE OCH KONTAKT

---

### Adress:

VOSS GmbH & Co KG  
Ohrstedt-Bhf. Nord 5, 25885 Wester-Ohrstedt  
Tyskland

**E-post:** [info@voss-group.eu](mailto:info@voss-group.eu)

## ÍNDICE

<b>1</b>	<b>SOBRE ESTE MANUAL</b> .....	<b>29</b>
1.1	SÍMBOLOS UTILIZADOS .....	29
<b>2</b>	<b>USO PREVISTO</b> .....	<b>30</b>
<b>3</b>	<b>FICHA TÉCNICA</b> .....	<b>30</b>
<b>4</b>	<b>CONTENIDO DEL ENVÍO</b> .....	<b>30</b>
<b>5</b>	<b>CÓMO FUNCIONA</b> .....	<b>30</b>
<b>6</b>	<b>INFORMACIÓN SOBRE EL USO</b> .....	<b>30</b>
6.1	UBICACIÓN .....	31
6.2	LLENADO Y VACIADO .....	31
<b>7</b>	<b>MONTAJE E INSTALACIÓN</b> .....	<b>31</b>
<b>8</b>	<b>LIMPIEZA Y MANTENIMIENTO</b> .....	<b>32</b>
<b>9</b>	<b>TRANSPORTE Y ALMACENAMIENTO</b> .....	<b>32</b>
<b>10</b>	<b>DESECHO</b> .....	<b>32</b>
<b>11</b>	<b>SERVICIO Y CONTACTO</b> .....	<b>32</b>

## 1 SOBRE ESTE MANUAL

En este manual encontrará toda la información importante sobre su nuevo producto.

Lea este manual atentamente antes de usar el producto por primera vez para evitar malentendidos y prevenir daños. Este manual contiene instrucciones importantes para el uso seguro de su nuevo producto.

Guarde este manual en un lugar seguro. Si el producto se entrega a un tercero, también deberán entregarse las instrucciones de uso.

Observe y siga las instrucciones de seguridad contenidas en este manual.

### 1.1 SÍMBOLOS UTILIZADOS

Los siguientes símbolos pueden aparecer en este manual:



#### UTILICE GANTES DE PROTECCIÓN

Esta nota se aplica a las situaciones en las que se recomienda el uso de guantes de protección. De lo contrario, pueden producirse lesiones leves o menores.



#### AVISO

Este símbolo representa posibles situaciones peligrosas, que pueden causar daños a la propiedad en caso de incumplimiento.



#### Información

Este símbolo proporciona información adicional de utilidad.

El producto y las instrucciones están sujetos a cambios. Los datos técnicos están sujetos a cambios sin previo aviso.

## 2 USO PREVISTO

La trampa "Tabanus-Trap Edge" de VOSS.farming es una trampa para tábanos y se utiliza para atraparlos en zonas exteriores. No se permite ningún otro uso. Cuando utilice la trampa para tábanos, preste atención a los requisitos de la ley de conservación de la naturaleza. No coloque nunca la trampa para tábanos en las siguientes zonas: Parques nacionales, reservas naturales o zonas de conservación de la naturaleza, biotopos legalmente protegidos. Tenga en cuenta que la trampa para tábanos no se utiliza durante todo el año. Se aplica en el periodo del 1 de junio al 15 de septiembre del mismo año.

Esta trampa está destinada exclusivamente a un uso privado y no comercial.

## 3 FICHA TÉCNICA

- Diámetro de la campana:                      aprox. 100 cm
- Diámetro del balón:                            aprox. 50 cm
- Altura:    aproximadamente 230 cm, montado aprox. 180 cm
- Grosor de la pared del tubo:                1,6 mm
- Peso:    13 kg

## 4 CONTENIDO DEL ENVÍO

Nro	Nombre	Nro	Nombre
1	Poste de anclaje en el suelo	10	Gancho para la suspensión del balón
2	Poste, parte central	11	Tubo con conexión complementaria
3	Poste, parte superior	12	Recipiente de recolección con tapa
4	Juego de tornillos	13	Llave de rotación
5		14	Tapón
6		15	Extractor de tapones
7	Balón	16	Bomba para el balón
8	Campana, blanca	17	Llave inglesa
9	Soporte con velcro		

## 5 CÓMO FUNCIONA

Los tábanos sólo distinguen entre luz y oscuridad y reaccionan bien al calor. El balón negro de la trampa se calienta con la luz del sol y engaña al tábano haciéndole creer que es un ser vivo. El tábano intenta picar el balón y es dirigido hacia arriba a través de la campana. Allí encuentra su camino hacia el recipiente de recolección y ya no puede escapar.

## 6 INFORMACIÓN SOBRE EL USO

### Información

- » Cuando utilice la trampa para tábanos, preste atención a los requisitos de la ley de conservación de la naturaleza. No coloque nunca la trampa para tábanos en las siguientes zonas: Parques nacionales, reservas naturales o zonas de conservación de la naturaleza, biotopos legalmente protegidos.
- » Tenga en cuenta que la trampa para tábanos no se utiliza durante todo el año. Se aplica en el periodo del 1 de junio al 15 de septiembre del mismo año.

## 6.1 UBICACIÓN

- Coloque la trampa para tábanos en lugares donde se espera una alta incidencia de tábanos, por ejemplo, ríos, lagos, estanques, pantanos, etc.
- Antes de instalarla, averigüe qué trayectorias siguen los tábanos desde las aguas hasta usted y coloque la trampa para tábanos lo más cerca posible de esta trayectoria.
- Asegúrese de que el balón pueda moverse libremente para simular los movimientos de los animales.
- Coloque la trampa para tábanos en un lugar lo más soleado posible para que el balón se caliente lo suficiente con el sol.
- Para evitar que la trampa para tábanos sea utilizada como un juguete por los animales más jóvenes o temperamentales, coloque la trampa para tábanos fuera del alcance de los animales (fuera del pasto/pradera) o coloque una valla alrededor de la trampa.

## 6.2 LLENADO Y VACIADO

- Llene el recipiente de recolección con agua y añada unas gotas de detergente. Esta acción hace que la tensión superficial del agua disminuya y provoca que el insecto no pueda escapar. Esto hace que el tábano se ahogue más rápidamente.
- Dependiendo del índice de capturas, el recipiente de recolección debe vaciarse diaria o semanalmente.

## 7 MONTAJE E INSTALACIÓN

1. Infle el balón (7) con la bomba de aire suministrada hasta que tenga un diámetro de aproximadamente 50 cm.



### AVISO

No infle demasiado el balón, ya que seguirá expandiéndose a medida que se calienta y podría reventar o romperse.

2. Tape el balón (7) con el tapón (14).
3. Cuelgue el balón (7) en el extremo cuadrado del gancho (10).



### Información

Se recomienda realizar el siguiente paso con la ayuda de otra persona.

4. Para tensar la cubierta (8), empuje los tubos (11) en la abertura interior de la parte inferior de la cubierta (8). Conecte los tubos (11) a las conexiones complementarias.



### Información

Para facilitar la inserción del tubo, puede engrasarlo ligeramente. Asegúrese de que el aceite/grasa utilizado es de calidad alimentaria.

5. Inserte el poste de anclaje (1) 50 cm dentro del suelo con la ayuda de la llave de rotación (13).



### UTILICE GUANTES DE PROTECCIÓN

Utilice guantes de protección durante la inserción para evitar lesiones.



### Información

Para facilitar el atornillado, martillee previamente el poste de anclaje (1) unos centímetros en el suelo. Si es posible, utilice un martillo de goma para no dañar el poste.

6. Coloque las partes central y superior del poste (2 y 3) en el poste de anclaje y fije las conexiones con los tornillos y tuercas (4 y 5).
7. Monte el soporte (9) en el poste superior (3) con el último juego de tornillos (6).
8. Fije la campana (8) al soporte (9) utilizando el velcro y cuelgue el balón (7) en el soporte (9) utilizando el gancho (10).

9. Llene el recipiente de recolección (12) e introdúzcalo en el soporte (9).

*La trampa para tábanos está lista para el uso.*

---

## 8 LIMPIEZA Y MANTENIMIENTO

---

### AVISO

- » Compruebe y vacíe el recipiente de recolección regularmente.
- » Asegúrese de que el balón esté inflado en todo momento.
- » Compruebe periódicamente que la trampa esté bien sujeta y tenga una posición firme.
- » Algunos animales utilizan la trampa para tábanos como juguete o mordisquean su campana. En este caso, debe proteger la trampa con una valla.

---

## 9 TRANSPORTE Y ALMACENAMIENTO

---

### AVISO

- » Guarde el producto y especialmente el balón en un lugar fresco (no frío), protegido del sol y seco.
- » Asegúrese de que la trampa para tábanos esté seca y libre de humedad antes de guardarla.
- » Antes del transporte o del almacenamiento, vacíe el recipiente de recolección y deje salir el aire del balón.
- » Desmonte el poste antes del transporte.

---

## 10 DESECHO

---

Su producto contiene metales que no deben eliminarse con la basura doméstica. Deseche la chatarra por separado del resto del producto en un punto de recogida de residuos.

La recogida por separado y la eliminación adecuada contribuyen a la conservación de los recursos naturales y garantizan un reciclaje que protege la salud y preserva el medio ambiente. Puede obtener la información sobre dónde encontrar los puntos de recogida de sus aparatos viejos en la administración municipal, en las empresas locales de eliminación de residuos o en VOSS GmbH & Co. KG.

---

## 11 SERVICIO Y CONTACTO

---

### Dirección:

VOSS GmbH & Co. KG  
Ohrstedt-Bhf. Nord 5, 25885 Wester-Ohrstedt  
Germany

**E-mail:** [info@voss-group.eu](mailto:info@voss-group.eu)



**SPIS TREŚCI**

<b>1</b>	<b>O TEJ INSTRUKCJI</b> .....	<b>33</b>
1.1	STOSOWANE SYMBOLE.....	33
<b>2</b>	<b>PRZEZNACZENIE</b> .....	<b>34</b>
<b>3</b>	<b>DANE TECHNICZNE</b> .....	<b>34</b>
<b>4</b>	<b>ZAWARTOŚĆ ZESTAWU</b> .....	<b>34</b>
<b>5</b>	<b>DZIAŁANIE</b> .....	<b>34</b>
<b>6</b>	<b>INFORMACJE DOTYCZĄCE UŻYTKOWANIA</b> .....	<b>34</b>
6.1	LOKALIZACJA .....	35
6.2	NAPEŁNIANIE I OPRÓŻNIANIE .....	35
<b>7</b>	<b>MONTAŻ I INSTALACJA</b> .....	<b>35</b>
<b>8</b>	<b>CZYSZCZENIE I KONSERWACJA</b> .....	<b>36</b>
<b>9</b>	<b>TRANSPORT I PRZECHOWYWANIE</b> .....	<b>36</b>
<b>10</b>	<b>UTYLIZACJA</b> .....	<b>36</b>
<b>11</b>	<b>SERWIS I KONTAKT</b> .....	<b>36</b>

**1 O TEJ INSTRUKCJI**

W tej instrukcji znajdziesz wszystkie ważne informacje na temat zakupionego produktu.

Przed pierwszym użyciem produktu należy dokładnie przeczytać niniejszą instrukcję, aby uniknąć niewłaściwego użycia i zapobiec uszkodzeniom urządzenia. Niniejsza instrukcja zawiera ważne wskazówki dotyczące bezpiecznego obchodzenia się z nowym produktem.

Niniejszą instrukcję należy przechowywać w bezpiecznym miejscu. Przy przekazywaniu produktu osobom trzecim należy również przekazać instrukcję obsługi.

Należy przestrzegać i stosować się do zasad bezpieczeństwa zawartych w niniejszej instrukcji.

**1.1 STOSOWANE SYMBOLE**

W niniejszej instrukcji mogą pojawić się następujące symbole:

**STOSUJ RĘKAWICE OCHRONNE**

Uwaga ta dotyczy sytuacji, w których zalecane jest stosowanie rękawic ochronnych. W przeciwnym razie może dojść do lekkich lub drobnych obrażeń.

**WSKAZÓWKA**

Ten symbol oznacza możliwe niebezpieczne sytuacje, które mogą spowodować szkody materialne w przypadku nieprzestrzegania wymogów.

**Informacja**

Ten symbol jest źródłem dalszych przydatnych informacji.

Produkt i instrukcje mogą ulec zmianie. Dane techniczne mogą ulec zmianie bez powiadomienia.

## 2 PRZEZNACZENIE

Pułapka na muchy VOSS.farming "Tabanus-Trap Edge" jest pułapką na muchy końskie i służy do łapania ich na zewnątrz. Żadne inne zastosowanie nie jest dozwolone. Przy stosowaniu pułapki na muchy końskie należy zwrócić uwagę na wymogi prawa ochrony przyrody. Nigdy nie należy umieszczać pułapki na muchy w następujących miejscach: Parki narodowe, rezerваты przyrody lub obszary ochrony przyrody, prawnie chronione biotopy. Należy pamiętać, że pułapki na muchy końskie nie używa się przez cały rok. Obowiązuje okres od 1 czerwca do 15 września tego samego roku. Opisaną pułapka na muchy końskie jest przeznaczona wyłącznie do użytku prywatnego; nie jest przeznaczona do użytku komercyjnego.

## 3 DANE TECHNICZNE

- Średnica klosza: ok. 100 cm
- Średnica kuli: ok. 50 cm
- Wysokość: ok. 230 cm, po montażu ok. 180 cm
- Grubość ścianki słupka: 1,6 mm
- Waga: 13kg

## 4 ZAWARTOŚĆ ZESTAWU

Nr	Nazwa	Nr	Nazwa
1	Słupek montażowy z końcówką w szpic	10	Hak do zawieszenia kuli
2	Słupek montażowy, centralny element	11	Wężyk z przyłączami wtykowymi
3	Słupek montażowy, górny element	12	Pojemnik na owady, z pokrywą
4	Zestaw śrub	13	Dodatkowy uchwyt do wkręcania
5		14	Zatyczka
6		15	Ściągacz do zatyczki
7	Kula	16	Pompka do kuli
8	Klosz, biały	17	Klucz nastawny płaski
9	Wspornik z rzepami		

## 5 DZIAŁANIE

Muchy końskie rozróżniają tylko światło i ciemność i dobrze reagują na ciepło. Czarna kula w pułapce jest ogrzewana przez światło słoneczne, co sprawia, że mucha myli ją z żywym stworzeniem. Mucha próbuje ukąsić kulę i zostaje skierowana w górę przez klosz, kiedy próbuje odlecieć. Tam trafia do pojemnika na owady i nie może się już wydostać.

## 6 INFORMACJE DOTYCZĄCE UŻYTKOWANIA



### Informacja

- » Przy stosowaniu pułapki na muchy końskie należy zwrócić uwagę na wymogi prawa ochrony przyrody. Nigdy nie należy umieszczać pułapki na muchy w następujących miejscach: Parki narodowe, rezerваты przyrody lub obszary ochrony przyrody, prawnie chronione biotopy.
- » Należy pamiętać, że pułapki na muchy końskie nie używa się przez cały rok. Obowiązuje okres od 1 czerwca do 15 września tego samego roku.

## 6.1 LOKALIZACJA

- Umieść pułapkę na muchy w miejscu, w którym należy spodziewać się dużej liczby much, np. przy rzece, jeziorze, zbiornikach wodnych, bagnach itp.
- Przed montażem należy dowiedzieć się, jaką trajektorią poruszają się muchy od strony wody do Państwa i umieścić pułapkę jak najbliżej tej trajektorii.
- Upewnij się, że kula może się swobodnie poruszać, aby symulować ruchy zwierząt.
- Umieść pułapkę na muchy w możliwie najbardziej nasłonecznionym miejscu, tak aby kula mogła być wystarczająco ogrzewana przez słońce.
- Aby zapobiec używaniu pułapki na muchy jako zabawki przez młodsze lub temperamentne zwierzęta, należy umieścić ją poza zasięgiem zwierząt (poza pastwiskiem/wybiegiem) lub postawić ogrodzenie wokół pułapki na muchy.

## 6.2 NAPEŁNIANIE I OPRÓŻNIANIE

- Napełnij zbiornik wodą i dodaj kilka kropel płynu do mycia naczyń. Ten dodatek powoduje zmniejszenie napięcia powierzchniowego wody i napięcie to nie jest już wystarczające do przenoszenia owadów. Powoduje to szybsze utonięcie muchy końskiej.
- W zależności od ilości wyłapywanych odpadów, pojemnik musi być opróżniany codziennie lub co tydzień.

## 7 MONTAŻ I INSTALACJA

1. Napompuj kulę (7) za pomocą dołączonej pompki powietrznej, aż osiągnie średnicę ok. 50 cm.



### WSKAZÓWKA

Nie nadmuchuj nadmiernie kuli, ponieważ będzie się ona nadal rozszerzać w miarę ogrzewania i mogłaby pęknąć lub rozerwać się.

2. Zaślep kulę (7) zatyczką (14).
3. Zawieś kulę (7) na kwadratowym końcu haka (10).



### Informacja

Zalecamy wykonanie poniższego kroku wraz z inną osobą.

4. Aby napiąć kłosz (8), wsuń wężyki (11) do wewnętrznego otworu na dole kłosza (8). Podłączyc wężyki (11) do przyłączy wtykowych.



### Informacja

Aby ułatwić włożenie wężyka, można go lekko nasmarować. Upewnij się, że używany olej/ smar jest dopuszczony do kontaktu z żywnością.

5. Wkręć słupek z końcówką w szpic (1) w ziemię na głębokość ok. 50 cm za pomocą uchwytu do wkręcania (13).



### STOSUJ RĘKAWICE OCHRONNE

Podczas wkręcania należy nosić rękawice ochronne, aby uniknąć obrażeń.



### Informacja

Aby ułatwić wkręcanie, należy wcześniej wbić słupek (1) na kilka centymetrów w ziemię. Jeśli to możliwe, użyj gumowego młotka, aby nie uszkodzić słupka.

6. Nałóż środkową i górną część słupka (2 i 3) na dolny słupek i zabezpiecz połączenia za pomocą odpowiednich śrub (4 i 5).
7. Zamontuj wspornik (9) na górnym słupku (3) za pomocą ostatniego kompletu śrub (6).
8. Przymocuj kłosz (8) do wspornika (9) za pomocą rzepów i zawieś kulę (7) w uchwycie (9) za pomocą haka (10).
9. Napełnij pojemnik na owady (12) i przymocuj go do wspornika (9).

*Pułapka na muchy końskie jest gotowa do użycia.*

---

## 8 CZYSZCZENIE I KONSERWACJA

---



### WSKAZÓWKA

- » Regularnie kontroluj i opróżniaj pojemnik na odpady.
- » Upewnij się, że kula jest stale napompowana.
- » Regularnie sprawdzaj, czy pułapka na muchy końskie jest bezpieczna i stabilnie stoi.
- » Niektóre zwierzęta używają pułapki na muchy jako zabawki lub gryzą jej klosz. W takim przypadku należy zabezpieczyć pułapkę na muchy końskie ogrodzeniem.

---

## 9 TRANSPORT I PRZECHOWYWANIE

---



### WSKAZÓWKA

- » Produkt, a w szczególności kulę, należy przechowywać w chłodnym (nie zimnym!), chronionym przed słońcem, suchym miejscu.
- » Przed przechowywaniem upewnij się, że pułapka na muchy końskie jest sucha i wolna od wilgoci.
- » Przed rozpoczęciem transportu lub przechowywania opróżnij pojemnik na owady i wypuść powietrze z kuli.
- » Przed transportem zdemontuj słupek.

---

## 10 UTYLIZACJA

---

Produkt zawiera metale, których nie wolno wyrzucać razem z odpadami domowymi. Złom należy odseparować od reszty produktu i zutylizować w odpowiednim punkcie zbiórki.

Oddzielna zbiórka i właściwa utylizacja odpadów przyczynia się do ochrony zasobów naturalnych i zapewnia recykling, który chroni ludzkie zdrowie i środowisko naturalne. Informacje o tym, gdzie można znaleźć punkty zbiórki starego sprzętu można uzyskać w urzędzie miasta lub gminy, w lokalnych zakładach utylizacji odpadów lub w firmie VOSS GmbH & Co. KG.

---

## 11 SERWIS I KONTAKT

---

### Adres:

VOSS GmbH & Co KG  
Ohrstedt-Bhf. Nord 5, 25885 Wester-Ohrstedt  
Niemcy

**E-mail:** [info@voss-group.eu](mailto:info@voss-group.eu)







# VOSS.farming



**VOSS GMBH & CO. KG**

Ohrstedt-Bhf. Nord 5  
25885 Wester-Ohrstedt  
Germany

[www.voss-group.eu](http://www.voss-group.eu)