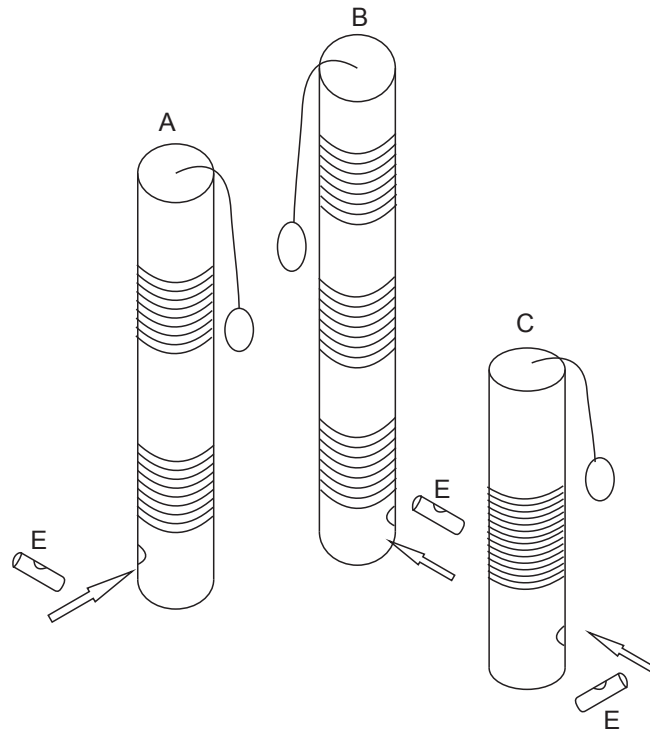


VOSS.mini.PET „KAISER“ 26508

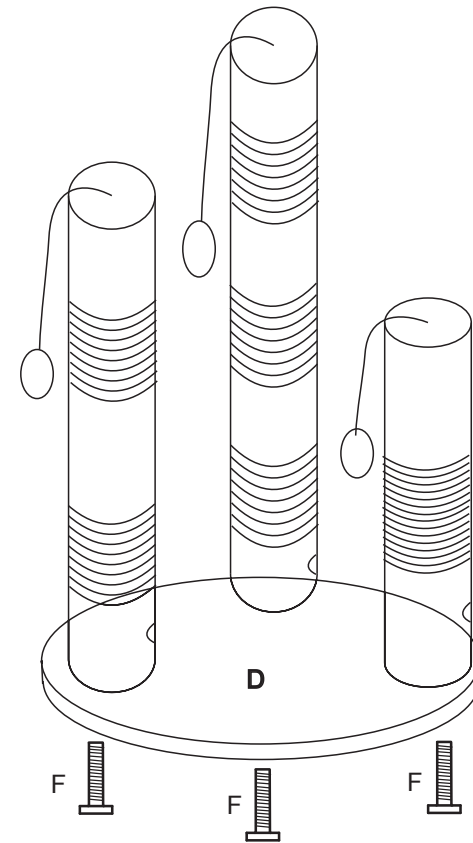
1

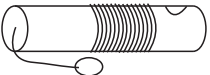



Insert Part E into the bottom hole of each of the Posts, ensure the hole in the Part E is aligned with the internal thread of the Posts.

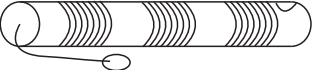
Stecken Sie jeweils die Teile E in die Löcher, die sich am unteren Ende der Stämme A, B und C befinden. Achten Sie bitte darauf, dass die Löcher der Teile E so ausgerichtet sind, dass diese mit dem Innengewinde der jeweiligen Stämme übereinstimmt.

2



1x A  Ø 9x45 cm

1x B  Ø 9x50 cm

1x C  Ø 9x55 cm

1x D  Ø 40x40 cm

3x E 

3x F 

1x G 